


S3000 >>> Migliorie





Pacco di scambio Versacross




Kit riscaldatori bassa temperatura




Controllo di spurgo automatico BCP




Separatore




Tubi spazza-vasca



-  Migliora le possibilità manutentive e l'accessibilità
-  Accresce la sicurezza operativa
-  Riduzione emissioni sonore
-  Risparmio acqua
-  Risparmio energetico e incremento delle performance
-  Aumenta l'affidabilità




Portello di lavaggio




Coperchio di chiusura bacino




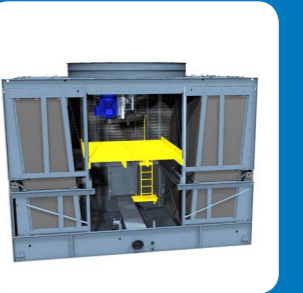

BACross - Pacco removibile a blocchetti




Piattaforma esterna di manutenzione, scaletta & ringhiera perimetrale




Schermi d'ingresso combinati

Piattaforma interna con scala




Passerella interna




Motore maggiorato & Sistema di trasmissione




Esecuzione per alte temperature




Attenuatore aspirazione + scarico




Ventilatore a bassa rumorosità




Kit controllo elettrico del livello acqua




Interruttore di vibrazioni

Note: I disegni su questa pagina sono solo indicativi e possono variare rispetto alla reale soluzione offerta.