



**BALTIMORE  
AIRCOIL COMPANY**



## **TSU-M Термоаккумулятор ICE CHILLER® Внутреннее плавление**

**ИНСТРУКЦИИ ПО МОНТАЖУ И УСТАНОВКЕ**





# О монтаже и установке

При монтаже оборудования следуйте указаниям, изложенным в данной инструкции.

Убедитесь в наличии необходимого оборудования / подготовленного персонала для работ.

Заблаговременно изучите последовательность операций, изложенную в данной инструкции.

## Рекомендуемая программа обслуживания и мониторинга

Проверки и регулировки	Запуск	Раз в месяц	Раз в квартал	Каждые 6 месяцев	Раз в год	Отключение
Рабочий уровень	X	X				
Заправка системы	X					

Осмотр и мониторинг	Запуск	Раз в месяц	Раз в квартал	Каждые 6 месяцев	Раз в год	Отключение
Общее состояние	X	X				
Резервуар Ice Chiller®	X		X			
Уровень воды <sup>(1)</sup> Ice Chiller®						
- Качество	X			X		
- Уровень	X	X				
Толщина льда	X	X				
Теплообменник	X			X		
Контроллер количества льда Ice Logic®:						
- состояние датчика	X	X				
Хладагент:						
- Качество гликоля				X		

Процедуры очистки	Запуск	Раз в месяц	Раз в квартал	Каждые 6 месяцев	Раз в год	Отключение
Дезинфекция	X				X	X

### Примечания

1. Оборудование для обработки воды и встроенное в систему охлаждения вспомогательное оборудование могут потребовать дополнений к вышеприведенной таблице. Свяжитесь с поставщиками для получения списка рекомендуемых действий и их требуемой периодичности.
2. Рекомендуемые интервалы обслуживания приведены для типичных установок. Иные условия окружающей среды могут потребовать более частого обслуживания.
3. Во время эксплуатации при температурах окружающей среды ниже точки замерзания изделие следует осматривать чаще.

<b>1</b>	<b>Общая информация</b>	<b>4</b>
	Об инженерно-технической практике и применении	4
	Транспортировка	4
	Осмотр перед монтажом	5
	Вес оборудования	5
	Выравнивание	6
	Соединительные трубопроводы	6
	Соединители теплообменника	6
	Защита от замерзания	6
	Меры предосторожности	7
	Поверхности, не предназначенные для пешеходного движения	8
	Модификации, выполненные другими сторонами	8
	Гарантия	8
<b>2</b>	<b>Монтаж</b>	<b>9</b>
	Общие указания	9
	Требования к установке	9
	Рекомендуемый способ монтажа для установок длиной 3,2 м	10
	Рекомендуемый способ монтажа для установок длиной 6 м	11
	Заправка системы	11
	Требования к продувке	13
<b>3</b>	<b>Осмотр перед вводом в эксплуатацию</b>	<b>14</b>
	Общая информация	14
<b>4</b>	<b>Дополнительная помощь и информация</b>	<b>15</b>
	The service expert for BAC equipment	15
	Дополнительная информация	15

## Об инженерно-технической практике и применении

В данной брошюре описана только сборка изделия. Для обеспечения должной эксплуатации необходима правильная интеграция изделия в общую схему оборудования. Действующие инженерные и прикладные нормы и правила компоновки, выравнивания, соединения трубопроводов и т. п. приведены на нашем сайте: <http://www.baltimoreaircoil.eu/knowledge-center/application-information>.

## Транспортировка

Оборудование ВАС собрано на заводе для обеспечения постоян качества и минимальной сборки на месте установки.

При нестандартных габаритах и весе установки или секции обратитесь к утвержденным чертежам. Перед окончательным размещением аккумулятора холода необходимо снять транспортировочные салазки, как показано на рисунках ниже.



Демонтаж транспортировочных салазок — вид сбоку и вид с торца

Извлеките эти винты, чтобы открепить транспортировочные салазки. При необходимости установите винты на место.

## Осмотр перед монтажом

После доставки изделия на место установки, подпис транспортн накладн его следует тщательно проверить и убедиться, что изделие укомплектовано всеми требуемыми деталями и детали не имеют повреждений после транспортировки.

Следует осмотреть следующие комплектующие:

- наружные панели и крышки;
- теплообменники льдогенераторов;
- смотровая трубка и контроллер количества льда Ice Logic (опция);

Если при транспортировке произошло повреждение, это должно быть четко указано в товарно-транспортной накладной.

## Вес оборудования

Перед монтажом любого оборудования BAC необходимо проверить вес каждой секции, указанный на сертифицированном чертеже изделия.

Значения веса можно уточнить в разделе «Монтаж».



**Все указанные значения веса являются приблизительными**, и должны быть подтверждены взвешиванием до подъема в тех случаях, когда мощность имеющегося подъемника лишь ненамного превышает эти значения.

Model - TSU-M	Ориентировочные масса брутто (кг)
TSU-237M	4420
TSU-476M	7590
TSU-594M	9150
TSU-761M	10990
TSU-L184M	3760
TSU-L370M	6400
TSU-L462M	7710
TSU-L592M	9200

*Ориентировочные масса брутто TSU-M*



### ВНИМАНИЕ

**Перед проведением такелажных работ убедитесь, что в изделии не скопились снег, вода или мусор. Это может существенно увеличить подъемный вес оборудования.**

## Выравнивание

Для правильной работы и облегчения циркуляции по трубопроводам изделие должно быть выровнено. Изделие ДОЛЖНО быть установлено на бетонном основании, максимальный наклон которого не должен превышать 2 мм на метр, а кривизна не должна превышать 6 мм на 3 м. Опорные балки также должны быть выставлены по уровню, поскольку для выравнивания изделия не должны использоваться клинья между поддоном и опорными балками.

## Соединительные трубопроводы

Все подводящие и отводящие трубопроводы должны быть закреплены отдельно. В случае, если оборудование установлено на вибробалках или пружинах, трубопроводы должны иметь компенсаторы для устранения передачи вибраций через внешние трубопроводы. Все подключения к внешним трубопроводам (не устанавливаются производителем) должны пройти соответствующую проверку и не иметь утечек.

## Соединители теплообменника

Для обеспечения оптимальной внутренней защиты от коррозии на заводе до отправки теплообменники блоков льдоаккумуляторов BAC заполняются инертным газом низкого давления. Рекомендуется проверять наличие повышенного давления каждые шесть месяцев (подключением манометра к клапану).

На месте монтажа сжатый газ из теплообменников следует стравить. Прежде чем открывать клапан сброса давления, снимите заглушку.



*Резьбовое соединение теплообменника на льдоаккумуляторе*



### **ВНИМАНИЕ**

**Когда теплообменник уже не защищен инертным газом, на месте монтажа следует производить необходимые действия для защиты от коррозии.**

## Защита от замерзания

Данные изделия должны быть защищены механическими способами и приборами автоматики от повреждения и/или снижения эффективности из-за возможного замерзания. О других рекомендуемых способах обеспечения защиты можно узнать в местном представительстве BAC.

## Меры предосторожности

Все электрическое, механическое и вращающееся оборудование представляет собой потенциальную опасность, особенно для тех, кто не знаком с его конструкцией и принципами работы. Данное оборудование должно быть оснащено соответствующими предохранительными устройствами (включая защитные ограждения там, где это необходимо), как для защиты людей (включая детей) от ранений, так и для предотвращения повреждения оборудования, связанных с ним систем и элементов конструкции здания.

Если у вас имеются сомнения по поводу процедур безопасного и правильного монтажа, установки, работы или обслуживания, для получения совета свяжитесь с производителем оборудования или его представителем.

Помните, что во время работы оборудования некоторые его части могут иметь повышенную температуру. Для предотвращения несчастных случаев любые работы на высоте должны проводиться с особой осторожностью.

### АВТОРИЗОВАННЫЙ ПЕРСОНАЛ

Эксплуатация, обслуживание и ремонт данного оборудования должны производиться авторизованным и квалифицированным персоналом. Персонал должен быть хорошо знаком с оборудованием, связанными с ним системами и органами управления, а также процедурами, описанными в этом и других руководствах. Для предотвращения ущерба для здоровья персонала и/или повреждения собственности при перемещении, подъеме, установке, эксплуатации и ремонте данного оборудования должны использоваться правильные уход, мероприятия, средства индивидуальной защиты и инструменты. В случае необходимости персонал должен использовать средства индивидуальной защиты (перчатки, беруши и т. п.).

### МЕХАНИЧЕСКАЯ БЕЗОПАСНОСТЬ

Механическая безопасность оборудования соответствует требованиям директивы ЕС для механического оборудования. В зависимости от условий на месте монтажа, для безопасности и удобства операторского и обслуживающего персонала может также оказаться необходимой установка такого оборудования, как донные экраны на входе воздуха, лестники, защитные ограждения, лестницы, платформы доступа, поручни и борта платформы.

Запрещается эксплуатация данного оборудования, если все панели доступа и дверцы люков не установлены на место или не закрыты и должным образом не закреплены.

За дополнительной информацией обращайтесь в ваше местное представительство BAC.

### ПОДЪЕМ



#### ВНИМАНИЕ

**Крепление такелажных тросов в не предназначенных для этого местах может привести к падению груза при подъеме и тяжелым травмам, смерти и/или материальному ущербу.**

**Подъемные работы должны выполнять квалифицированные такелажники согласно опубликованным компанией BAC инструкциям по подъему и монтажу и общепринятым методам подъемных работ. Может также потребоваться использование дополнительных предохранительных строп, если этого требуют обстоятельства подъема.**



## МЕСТНЫЕ ПРАВИЛА

Установка и эксплуатация градирен может быть объектом местных правил, таких как анализ определения риска. Необходимо полностью соответствовать регулирующим требованиям.

## Поверхности, не предназначенные для пешеходного движения

Доступ к любому компоненту и его обслуживание необходимо проводить согласно всем применимым местным законам и нормативам. При отсутствии нужных надлежащих средств необходимо предусмотреть временные конструкции. Ни в коем случае нельзя использовать детали агрегата, использование которых как средств доступа не предусмотрено конструкцией, если только не приняты меры по снижению сопряженных с этим рисков.

## Модификации, выполненные другими сторонами

В чем бы ни состояли модификации или изменения оборудования ВАС, выполненные другими сторонами без письменного разрешения ВАС, ответственность за все последствия данных изменений несет сторона, выполнявшая модификации, при этом компания ВАС снимает с себя любую ответственность за изделие.

## Гарантия

ВАС гарантирует, что все изделия не имеют производственных дефектов по материалам и качеству изготовления в течение месяцев от даты поставки. В случае любого подобного дефекта ВАС произведет ремонт или обеспечит замену. Более подробные сведения см. в соответствующем «Ограничении гарантийных обязательств», действующем на момент продажи/покупки данных изделий. Эти условия и положения находятся на обратной стороне формуляра подтверждения вашего заказа и вашего счета-фактуры.



## Общие указания

1. Подъем и транспортировка оборудования с помощью автопогрузчиков не допускается, так как это может привести к серьезному повреждению дна резервуара и теплообменников льдогенераторов.
2. Для коротких подъемов и окончательного позиционирования предусмотрены подъемные устройства.
3. Для предотвращения повреждения секции между подъемными канатами должны быть установлены траверсы, длина которых равна ширине секции.
4. При подъемах на большую высоту или в опасных ситуациях рекомендуется использовать подъемные устройства в сочетании со страховочными стропами, помещенными под изделие.
5. В качестве альтернативы подъему аккумулятор холода Ice Chiller можно перекатить в требуемое место на опорных катках. При использовании опорных катков они должны быть размещены под изделием и быть шире изделия.



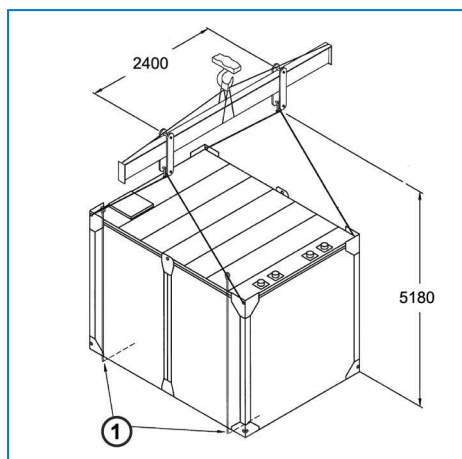
### ВНИМАНИЕ

**После установки изделия необходимо удалить с него все металлические фрагменты, образовавшиеся в результате сверления, вкручивания саморезных винтов, шлифовки, сварки или других механических работ. Если они останутся на изделии (обычно на двухсоставных фланцах), это может привести к коррозии и последующему повреждению покрытия.**

## Требования к установке

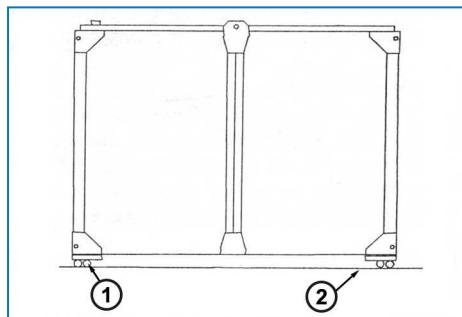
Все агрегаты должны быть установлены на стационарную ровную бетонную площадку, рассчитанную на их рабочий вес (см. сертифицированный чертеж). Наклон бетонной площадки не должен превышать 2 мм на метр. В случае превышения этого значения необходимо устранить отклонения с помощью строительного раствора высокой прочности. Не используйте клинья для выравнивания агрегата. Перемещение агрегата в окончательное положение с помощью опорных катков допускается только по ровной и твердой поверхности. Установите опорные катки под каждый угол агрегата, как показано на рисунках ниже.

## Рекомендуемый способ монтажа для установок длиной 3,2 м



Рекомендуемый способ монтажа для установок длиной 3,2 м (TSU-L184M и TSU-237M)

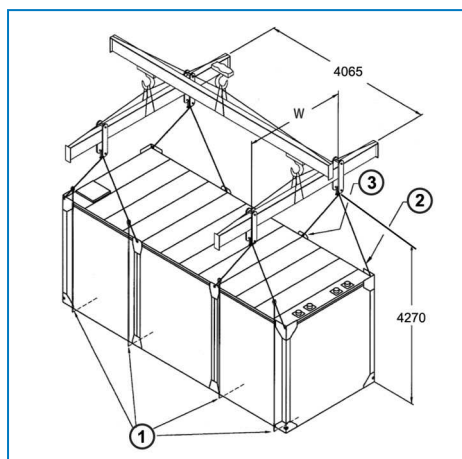
1. Страховочные стропы (для подъемов на большую высоту)



Рекомендуемое расположение опорных катков, используемых для окончательного позиционирования

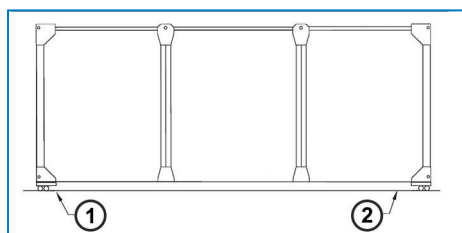
1. 4 необходимых опорных катка (по 2 с каждой стороны)
2. Пол

# Рекомендуемый способ монтажа для установок длиной 6 м



Рекомендуемый способ монтажа для установок длиной 6 м

1. Страховочные стропы (для подъемов на большую высоту)
2. Подъемная проушина
3. Подъемный канат



Рекомендуемое расположение опорных катков, используемых для окончательного позиционирования

1. 4 необходимых опорных катка (по 2 с каждой стороны)
2. Пол

РАЗМЕР РЕЗЕРВУАРА		Ширина "W" (мм)
Высокие установки	Низкие установки	
TSU-476M	TSU-L370M	2400
TSU-594M	TSU-L462M	2980
TSU-761M	TSU-L592M	3600

Габаритные размеры установок длиной 6 м

## Заправка системы

На заводе-изготовителе теплообменники заправляют азотом. Перед заправкой гликоля в систему необходимо стравить азот в хорошо проветриваемой зоне. В систему нужно заправить раствор гликоля с добавкой технического ингибитора. Как правило, его концентрация составляет 25% (точка замерзания:  $-10^{\circ}\text{C}$ ).



### ВНИМАНИЕ

**Не используйте гликоли без ингибиторов и растворы антифриза, предназначенные для автомобилей.**

Перед добавлением в систему раствор гликоля необходимо перемешать в резервуаре. Это позволяет обеспечить равномерное перемешивание и исключает опасность образования водяных карманов, которые могут замерзнуть и привести к повреждению системы.

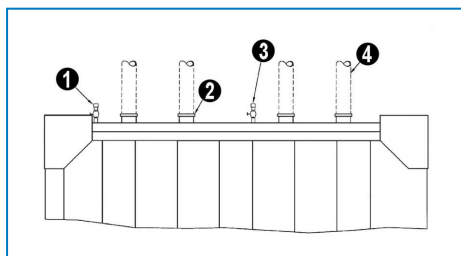
В случае перемешивания раствора в месте эксплуатации необходимо использовать разбавляющую воду высокого качества и придерживаться инструкций производителя. Тщательно перемешайте раствор и проверьте концентрацию, прежде чем вводить его в систему. Для определения концентрации гликоля используйте рефрактометр, предназначенный для жидких теплоносителей.

Для расчета необходимого объема раствора воспользуйтесь таблицей «Объемы жидкости» в главе «Заправка системы» на предыдущей странице. Для этого нужно знать значение внутреннего объема теплообменников.

Чтобы заправить систему, откройте все клапаны регулирования потока и воздуховыпускные клапаны в верхней точке системы, чтобы обеспечить свободное течение раствора гликоля в системе. Затем закачайте предварительно перемешанный раствор в систему. Когда заправка будет практически завершена, изолируйте загрузочный резервуар или автоцистерну от гликолевого контура и включите циркуляционный насос системы, чтобы запустить циркуляцию раствора в контуре. Насос должен работать в течение 24 часов, после чего следует проверить давление в системе и концентрацию гликоля.



- (1) Стандартные впускные и выпускные соединения имеют резьбу. Во избежание повреждения изоляции и внутренней облицовки резервуара не рекомендуется использовать сварку в области соединений.
- (2) Необходимо обеспечить защиту от замерзания за счет применения растворов этиленгликоля, пропиленгликоля или других антифризов в надлежащих концентрациях.
- (3) Самая нижняя температура эксплуатации системы должна быть по крайней мере на 3—4° C выше точки замерзания раствора антифриза.
- (4) Растворы этиленгликоля несовместимы с оцинкованными стальными деталями, поэтому трубопроводы для гликоля должны быть оцинкованы только снаружи.
- (5) Модели TSU-237M и TSU-L184M оснащены двумя воздуховыпускными патрубками ND15 (см. рисунок «Воздуховыпускные клапаны на моделях TSU-237M и TSU-L184M» ниже), которые необходимо стравливать во время заправки. Подрядчик, осуществляющий монтаж, отвечает за наличие воздуховыпускных клапанов и соответствующих заглушек.



Вид сбоку — воздуховыпускные клапаны на моделях TSU-237M и TSU-L184M

1. Воздуховыпускной клапан (клапан и колпак поставляются другими производителями)  
Соединение
3. Воздуховыпускной клапан (клапан и колпак поставляются другими производителями)

4. Трубопровод (поставляется другими производителями)



## Требования к продувке

Монтажник оборудования BAC должен перед запуском обеспечить должную продувку системы и удаление из нее воздуха. Вовлеченный в систему воздух может мешать нормальному перемещению раствора гликоля, что приведет к увеличению расчетного давления и снизит конденсаторную производительность.



TSU-M

## ОСМОТР ПЕРЕД ВВОДОМ В ЭКСПЛУАТАЦИЮ

### Общая информация

До ввода в эксплуатацию необходимо выполнить следующие действия, подробно представленные в Руководстве по Обслуживанию и Эксплуатации (см. Таблицу "Рекомендованное обслуживание и график мониторинга").

Правильные процедуры ввода в эксплуатацию и выполняемое по графику периодическое обслуживание продлят срок службы оборудования и обеспечат бесперебойную номинальную производительность.



## TSU-M ДОПОЛНИТЕЛЬНАЯ ПОМОЩЬ И ИНФОРМАЦИЯ

### The service expert for BAC equipment

We offer tailored services and solution for BAC cooling towers and equipment.

- Original spare parts and fill -for an efficient, safe and year round reliable operation.
- Service solutions - preventive maintenance, repairs, refurbishments, cleaning and disinfection for reliable trouble-free operation.
- Upgrades and new technologies - save up energy and improve maintenance by upgrading your system.
- Water treatment solutions - equipment for controlling corrosion scaling and proliferation of bacteria.

Для более детальной информации, свяжитесь с BAC Balticare или с местным представительством BAC на территории РФ, получите информацию на сайте [www.Baltimore-Aircoil.ru](http://www.Baltimore-Aircoil.ru)

Baltimore Aircoil o.o.o.

105064, г.Москва, Путейский тупик, д.6, 10 этаж

[info-bac@Baltimore-Aircoil.ru](mailto:info-bac@Baltimore-Aircoil.ru)

Тел. +7 495 723 7161

[www.baltimore-aircoil.ru](http://www.baltimore-aircoil.ru)

### Дополнительная информация

#### СПРАВОЧНАЯ ЛИТЕРАТУРА

- Eurovent 9-5 (6) Recommended Code of Practice to keep your Cooling System efficient and safe. Eurovent/Cecomaf, 2002, 30p.
- Guide des Bonnes Pratiques, Legionella et Tours Aéroréfrigérantes. Ministère de l'Emploi et de la Solidarité, Ministère de l'Economie des Finances et de l'Industrie, Ministère de l'Environnement, Juin 2001, 54p.
- Voorkom Legionellose. Ministerie van de Vlaamse Gemeenschap. December 2002, 77p.
- Legionnaires' Disease. The Control of Legionella Bacteria in Water Systems. Health & Safety Commission. 2000, 62p.
- Hygienische Anforderungen an raumluftechnische Anlagen. VDI 6022.

#### ВЕБ-САЙТЫ ПО ДАННОЙ ТЕМАТИКЕ

Baltimore Aircoil Company	<a href="http://www.BaltimoreAircoil.com">www.BaltimoreAircoil.com</a>
BAC Service website	<a href="http://www.BACservice.eu">www.BACservice.eu</a>
Eurovent	<a href="http://www.eurovent-certification.com">www.eurovent-certification.com</a>
European Working Group on Legionella Infections (EWGLI)	<a href="http://EWGLI">EWGLI</a>
ASHRAE	<a href="http://www.ashrae.org">www.ashrae.org</a>
Uniclimate	<a href="http://www.uniclimate.fr">www.uniclimate.fr</a>
Association des Ingénieurs et techniciens en Climatique, Ventilation et Froid	<a href="http://www.aicvf.org">www.aicvf.org</a>
Health and Safety Executive	<a href="http://www.hse.gov.uk">www.hse.gov.uk</a>



## ОРИГИНАЛЬНАЯ ДОКУМЕНТАЦИЯ



Оригинал настоящего руководства составлен на английском языке. Переводы предоставляются исключительно для вашего удобства. При наличии расхождений английский оригинал имеет приоритет перед переводом.





A series of horizontal dotted lines for writing, spanning the width of the page.



A series of horizontal dotted lines spanning the width of the page, providing a template for writing or drawing.





A series of horizontal dotted lines for writing, spanning the width of the page.

ГРАДИРНИ

---

ГРАДИРНИ ИСПАРИТЕЛЬНОГО ТИПА С ЗАКРЫТЫМ КОНТУРОМ

---

ЛЬДОАККУМУЛЯТОРЫ

---

ИСПАРИТЕЛЬНЫЕ КОНДЕНСАТОРЫ

---

ГИБРИДНОЕ ОБОРУДОВАНИЕ

---

ЗАПЧАСТИ, ОБОРУДОВАНИЕ И УСЛУГИ

BLUE by nature  
GREEN at heart



[www.Baltimore-Aircoil.ru](http://www.Baltimore-Aircoil.ru)

[info-bac@Baltimore-Aircoil.ru](mailto:info-bac@Baltimore-Aircoil.ru)

Местную контактную информацию см. на нашем веб-сайте.

105064, г. Москва, Путейский тупик, д.6, 10 этаж

© Baltimore Aircoil o.o.o.