



**BALTIMORE  
AIRCOIL COMPANY**



## **FXVS Slutna kyltorn**

**ANVISNING FÖR MONTERING OCH INSTALLATION**





# Om rigg och installation

BAC-utrustningen ska monteras och installeras enligt beskrivningen i denna bulletin.

Dessa procedurer ska gås igenom noga före montering och användning så att all personal känner till de procedurer som ska följas och för att säkerställa att all erforderlig utrustning finns tillgänglig på arbetsplatsen. Var noga med att ha ett exemplar av enhetens certifierade ritning tillgänglig för referens. Kontakta den lokala BAC-representanten om du inte har något exemplar av denna ritning, eller om du behöver utförligare information om enheten. Du hittar representantens namn och telefonnummer på BAC:s webbplats: [www.BaltimoreAircoil.com](http://www.BaltimoreAircoil.com) Utrustningens modelltyp och serienummer anges på enhetens namnskylt.

## Rekommenderat underhålls- och övervakningsprogram

Kontroller och justeringar	Start	Varje vecka	Varje månad	Varje kvartal	Var sjätte månad	En gång per år	Avstängning
Kallvattensbassäng och bassängfilter	X			X			
Driftnivå och spädvatten	X		X				
Luftutsläpp	X		X				
Elektrisk värmestavsanordning för bassäng	X				X		
Remspänning	X		X				
Drivsystemsupprikning	X					X	
Drivsystem	X				X		
Låsring	X						
Rotationsriktning hos fläktar och pumpar	X						
Motorns spänning och strömstyrka	X			X			
Ovanliga ljud och/eller vibrationer	X		X				

Inspektioner och övervakning	Start	Varje vecka	Varje månad	Varje kvartal	Var sjätte månad	En gång per år	Avstängning
Allmänt tillstånd	X		X				
Värmeöverföringssektion och vattenavskiljare	X				X		
Kombinerade inloppsskydd	X			X			
Dysor och rör	X				X		
Fläktaxel & Axialfläkt	X			X			
Fläktmotor	X			X			
Sprayvattenpump	X			X			
Elektrisk anordning för vattennivåkontroll (tillval)	X				X		
Nivå- eller larmbrytare				X			
TAB-test (doppstickor)	X	X					
Cirkulerande vattbets kvalitet	X		X				
Systemöversyn	X					X	
Dokumentation	vid varje händelse						

Smörjning	Start	Varje vecka	Varje månad	Varje kvartal	Var sjätte månad	En gång per år	Avstängning
Fläktaxelslager	X			X			X
Motorlager*	X				X		
Justerbar motorbas	X				X		X
Gångjärn och bultar för dörrar						X	

\* endast för motorer med smörjnipllar med typisk ramstorlek > 200L (>30 kW)

Rengöringsprocedurer	Start	Varje vecka	Varje månad	Varje kvartal	Var sjätte månad	En gång per år	Avstängning
Mekanisk rengöring	X					X	X
Desinficering **	(X)					(X)	(X)
Tömningsbassäng och pump							X

\*\* beror på tillämpad norm

## Anm

1. För vattenbehandlings- och tilläggsutrustning integrerad i kylsystemet kan tillägg till tabellen ovan behövas. Kontakta leverantörerna för information om rekommenderade åtgärder och om hur ofta de ska utföras.
2. Rekommenderade serviceintervall gäller typiska installationer. Vid vissa omgivningsförhållanden kan service behövas oftare.
3. Vid användning i omgivande temperaturer under fryspunkten ska kyltornet inspekteras oftare (se information om användning vid kall väderlek i de aktuella anvisningarna för drift och underhåll).
4. På enheter med remdrift måste nya remmar spännas om efter de första 24 timmarnas användning och därefter en gång i månaden.



# Innehållsförteckning

## ANVISNING FÖR MONTERING OCH INSTALLATION

<b>1</b>	<b>Allmän information</b>	<b>5</b>
	Om fackmannamässigt utförande	5
	Leverans	5
	Inspektion före montering	5
	Enhetsvikter	7
	Förankring	7
	Nivåutjämning	7
	Elektriska anslutningar	7
	Anslutningsrör	8
	Slingkopplingar	8
	Rengöringskrav	9
	Frysskydd	9
	Installation av avblödning	10
	Säkerhetsåtgärder	10
	Ytor ej avsedda för gång	12
	Modifieringar av andra	12
	Garanti	12
<b>2</b>	<b>Montering</b>	<b>13</b>
	Allmänna noteringar	13
	Monteringsinformation	14
	Monteringsmetod nedre sektion	15
	Monteringsmetod övre sektion	15
<b>3</b>	<b>Sektionsmontering</b>	<b>17</b>
	Metod för celler i två delar	17
	Separat levererad flätkåpa (om tillämpligt)	21
<b>4</b>	<b>Montering av tillvalstillbehör</b>	<b>22</b>
	Allmänt	22
	Rengöringsport	22
	Pump som levereras separat	23
<b>5</b>	<b>Inspektion före start</b>	<b>26</b>
	Allmänt	26
<b>6</b>	<b>Mer hjälp och information</b>	<b>27</b>
	Serviceexperten för BAC-utrustning	27
	Mer information	27



# FXVS ALLMÄN INFORMATION

## Om fackmannamässigt utförande

Denna bulletin avser endast enhetens sammansättning. För att systemet ska fungera korrekt måste enheten integreras på rätt sätt i installationen som helhet. Information om lämpliga metoder för uppställning, avvägning, röranslutningar osv. finns på vår webbplats:

<http://www.baltimoreaircoil.eu/knowledge-center/application-information>.

## Leverans

BAC-kylutrustning är fabriksmonterad för att garantera jämn kvalitet och minimala krav på montering på fältet. These models ship in two sections per cell (lower and upper).

På den certifierade ritningen finns uppgifter om de enskilda enheternas och sektionernas mått och vikt.



### FÖRSIKTIGHET

**Täck inte över enheter med PVC-vattenavskiljare eller insatser med plastpresenning.  
Temperaturökning orsakad av solstrålning kan ändra insatsen eller vattenavskiljarnas form.**

## Inspektion före montering

När enheten levereras till arbetsplatsen ska den kontrolleras noga innan mottagningsbekräftelsen undertecknas, så att alla delar som behövs finns med och inte har några leveransskador.

Följande delar ska inspekteras:

- Remskivor och remmar
- Kullager
- Lagerstöd
- Fläktmotor/-motorer
- Fläktgaller
- Fläkt/fläktar och flätaxel/-axlar
- Kylinsats med integrerade vattenavskiljare
- Rörslingepakete
- Vattendistributionssystem
- Filter
- Flottörventilmekanism
- Sprutpump(ar)
- Vattenavskiljare
- Kombinerade inloppsskydd
- Inre/yttre ytor

- Anligningsytor mellan sektioner/moduler
- Övriga objekt

Ett kuvert med checklista finns i en spikfri trälåda eller en plastbehållare i den nedre sektionen.

Inspektionsluckor/-paneler kan av säkerhetsskäl vara tillslutna med bultar. I följande tabell anges vilken nyckel som behövs för att öppna dem.

### Nyckel för att öppna inspektionslucka

24 mm

#### *Nycklar för att öppna inspektionslucka*

Den spikfria trälådan/plastbehållaren innehåller även olika delar, t.ex. tätning, detaljer och tillbehör.

Butyltätningstejpen kan förlora sin flexibilitet vid temperaturer under  $-10\text{ }^{\circ}\text{C}$ . Vi rekommenderar att

butyltätningstejpen förvaras i ett uppvärmt rum innan den används för montering i temperaturer under noll.



### FÖRSIKTIGHET

**Ta bort alla dessa objekt från behållaren innan enheten monteras.**

Detaljerna är förpackade i en plastbehållare som finns inuti enhetens nedre sektion.

På en enhet som har en intern gångbana är plastbehållaren fäst vid stegen till denna plattform.



*Detaljernas placering för enheter med intern plattform*

Om det inte finns någon intern gångbana sitter plastbehållaren festsurrad med remmar på överfyllningsanordningen.



Detaljernas placering utan intern gångbana

## Enhetsvikter

Före montering av BAC-utrustning ska vikten på varje sektion kontrolleras mot enhetens certifierade ritning.



Dessa vikter är endast **ungefärliga** och ska bekräftas genom vägning **före lyftning** när den tillgängliga lyftkapaciteten gör att säkerhetsmarginalen är liten.



### FÖRSIKTIGHET

**Före ett faktiskt lyft måste du se till att vatten, snö, is eller skräp inte har samlats i uppsamlingskärlet eller någon annanstans i enheten. Sådana ansamlingar gör att utrustningens lyftvikt ökar väsentligt.**

Vid längre lyftningar, eller där det finns risker, ska lyftanordningarna användas tillsammans med säkerhetsstroppar under enheten.

## Förankring

Enheten måste vara ordentligt förankrad på plats.

De föreslagna stöduppgifterna som markeras på den certifierade ritningen visar monteringshålens placering.

Ankarbultar måste tillhandahållas av andra.

I den nedre sektionens bottenfläns finns hål som passar till 20 mm bultar där enheten ska fästas med bultar vid stödbalkarna.

## Nivåutjämning

Enheten måste stå i våg för korrekt drift och för att rören ska kunna dras utan problem.

Enheten ska vara i nivå med 0,5 mm / m över enheten längd och bredd.

## Elektriska anslutningar

The units are delivered with a number of electrical components that need to be connected after rigging. För alla elektriska komponenter, se respektive kopplingschema i leveranspaketet.

## Anslutningsrör

Alla rörsystem utanför BACs kylutrustning måste ha separat stöd.

Om utrustningen är installerad på vibrationsskenor eller fjädrar måste rören ha kompensationsanordningar som eliminerar vibrationer från det externa rörsystemet.

Sugledningen ska ha lämplig storlek enligt bästa praxis, vilket vid större flöden kan betyda att det krävs större ledningsdiametrar än på kyltornets utloppsanslutning. I så fall måste adapterkomponenter installeras.

## Slingkopplingar

De varmförzinkade slingorna och slingorna i rostfritt stål i BAC:s slutna kyltorn fylls på fabriken före leverans med en ädelgas med lågt tryck, för att säkerställa optimalt invändigt skydd mot korrosion. Det är rekommenderat att övertrycket kontrolleras var sjätte månad (anslut en manometer till ventilen).

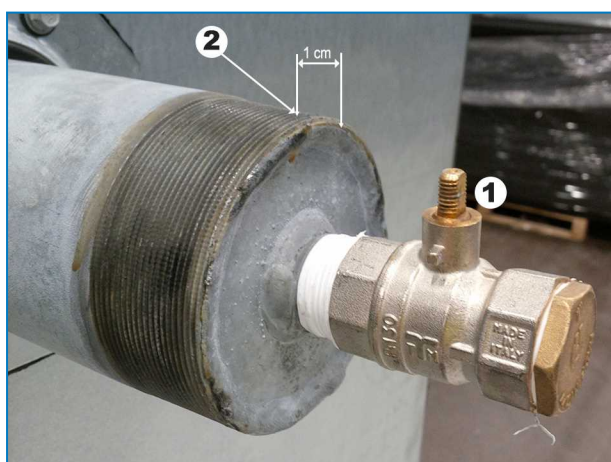
På platsen måste trycket släppas ut ur slingan. Ta bort pluggen först, innan du öppnar utsläppsventilen.

Rengör eventuella gängade anslutningar innan de ansluts till rörsystemet.

Anslutningar utan gängor måste fasas av på plats innan de kan svetsas.



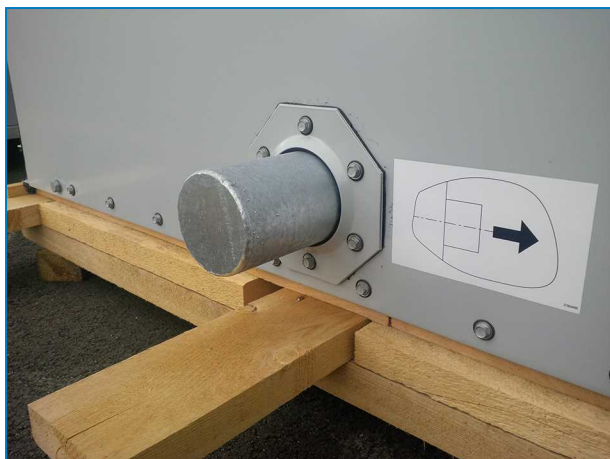
Övre slingkoppling med övertrycksventil på slutna krets kyltorn med anslutningar upp till ND 100.



Övre slingkoppling med övertrycksventil (på slutna krets kyltorn med anslutningar upp till ND 100).

1. Stängd övertrycksventil övre slingkoppling.
2. Efter att ha släppt lågtrycks inert gas, skär spole anslutning här.





Lägre blockerad slingkoppling på slutna krets kyltorn med anslutningar större än ND 100



Lägre blockerad slingkoppling (på slutna krets kyltorn med anslutningar upp till ND 100).



### FÖRSIKTIGHET

**Så snart som slingan inte längre skyddas av ädelgasen måste lämpliga skyddsåtgärder mot korrosion vidtas på plats.**

## Rengöringskrav

Installatören av BAC:s slutna kyltorn måste se till att systemet avluftas innan det tas i bruk. Luft som kommit in kan minska kylarens kapacitet, vilket leder till högre processtemperaturer. All anslutningar i det externa rörsystemet (installerat av andra) måste vara läckagefria och ha testats därefter.

## Frysskydd

Dessa produkter måste skyddas mot skador och/eller minskad effektivitet till följd av möjlig frysning via mekaniska metoder och driftmetoder. Kontakta din lokala BAC-representant för rekommenderade skyddsalternativ.



## Installation av avblödning

På alla enheter som används med fjärruppsamlingskärl ska en avblödningsledning installeras mellan stigarrör på systemets cirkulationspump och en praktisk dränering. Placera avblödningsledningen i en del av stigarröret som dräneras när pumpen är avstängd.

Slutna kyltorn som har en fabriksinstallerad cirkulationspump har även en avtappningsledning med ventil. Avblödningen ska alltid vara öppen när enheten är i drift om inte avblödningen kontrolleras automatiskt av ett vattenbehandlingssystem.

## Säkerhetsåtgärder

Alla elektriska, mekaniska och roterande maskiner innebär en potentiell fara, särskilt för personer som inte känner till deras utformning, konstruktion och användning. Därför måste lämpliga säkerhetsåtgärder vidtas (inklusive användning av skyddsinnelutningar där så behövs) för denna utrustning, både för att skydda allmänheten (inklusive minderåriga) från skada och för att förhindra skada på utrustningen, på de system som hänger samman med den och på lokalerna.

Om du inte vet hur du på ett säkert och korrekt sätt ska montera, installera, använda eller utföra underhåll på utrustningen, kontakta tillverkaren eller dennes representant för att få anvisningar.

Vid arbete på utrustning som är i drift är det viktigt att känna till att vissa delar kan ha hög temperatur. Allt arbete på hög nivå måste utföras med särskild försiktighet för att olyckor ska kunna undvikas.

### BEHÖRIG PERSONAL

Endast behörig och kvalificerad personal får använda, underhålla och reparera denna utrustning. All sådan personal måste väl känna till utrustningen, de associerade systemen och kontrollerna och de procedurer som beskrivs i denna och andra relevanta handböcker. Undvik person- och/eller egendomsskador genom att alltid iaktta försiktighet och använda personlig skyddsutrustning och rätt metoder/verktyg vid hantering, lyft, installation, användning, underhåll och reparation av denna utrustning. Personalen måste använda personlig skyddsutrustning där detta är nödvändigt (t.ex. handskar och hörselskydd)

### MEKANISK SÄKERHET

Den mekaniska säkerheten för utrustningen följer kraven i EU:s maskindirektiv. Beroende på förhållandena på platsen kan det också bli nödvändigt att installera exempelvis undre skydd, stegar, säkerhetsburar, trappor, plattformar, räcken och fotsteg för att ge säkerhet åt och underlätta arbetet för den behöriga service- och underhållspersonalen.

Denna utrustning får aldrig användas utan att alla fläktskydd, åtkomstpaneler och inspektionsluckor finns på plats och ordentligt säkrad.

När utrustningen används med en styranordning för variabel fläkthastighet måste åtgärder vidtas för att undvika användning vid eller nära fläktens "kritiska hastighet".

Du kan få mer information av den lokala BAC-representanten.

## ELEKTRISK SÄKERHET

Alla elektriska komponenter som är kopplade till den här utrustningen ska installeras med en låsbar brytare som är placerad inom synhåll från utrustningen.

Om det finns flera komponenter kan dessa installeras efter en enda brytare, men flera brytare eller en kombination av dessa är också tillåtna.

Inget servicearbete får utföras på eller i närheten av elektriska komponenter om inte lämpliga säkerhetsåtgärder har vidtagits. Dessa inkluderar, men är inte begränsade till, följande:

- Isolera komponenten elektriskt
- Lås isoleringsbrytaren för att förhindra oavsiktlig återstart.
- Mät att det inte längre finns någon elektrisk spänning.
- Om delar av anläggningen förblir strömförande, se till att de avgränsas ordentligt för att undvika förvirring.

Fläktmotorterminaler och -anslutningar kan ha restspänning efter att enheten har stängts av. Vänta fem minuter efter fränkoppling av spänningen på alla poler innan fläktmotorns kopplingsdosa öppnas.

## LYFTNING



### FÖRSIKTIGHET

**Underlåtenhet att använda fastställda lyftpunkter kan resultera i att lasten tappas, vilket kan orsaka allvarlig personskada, dödsfall och/eller materiella skador. Lyften måste utföras av behöriga montörer i enlighet med BAC:s publicerade monteringsinstruktioner och allmänt accepterade lyftmetoder. Extra säkerhetsremmar kan också krävas om omständigheterna kring lyftet motiverar det, enligt monteringsentreprenörens beslut.**

## PLACERING

All kylutrustning ska placeras så långt bort som möjligt från befolkade områden, öppna fönster eller luftintag i byggnader.



### FÖRSIKTIGHET

**Alla enheter bör placeras så att ingen utloppsluft kommer in ventilationssystemen i den byggnad där enheten finns och i angränsande byggnader.**



Detaljerade rekommendationer för uppställning av BAC-utrustning finns i BAC Application Handbook, EU-utgåvan, på BAC:s webbplats: [www.baltimoreaircoil.eu](http://www.baltimoreaircoil.eu). Du kan också få dem från din lokala BAC-Balticare-representant.

## LOKALA BESTÄMMELSER

Installation och användning av kylutrustning kan omfattas av lokala bestämmelser, exempelvis för utförande av riskanalyser. Säkerställ att kraven i bestämmelserna alltid uppfylls på alla punkter.



## Ytor ej avsedda för gång

Åtkomst till och underhåll av en komponent måste ske i enlighet med alla tillämpliga lokala lagar och bestämmelser. Om det inte går att använda avsedd åtkomst måste tillfälliga metoder förutses och förberedas. Inte under några omständigheter får en del av utrustningen som inte utgör en avsedd åtkomstväg användas, såvida inte åtgärder kan vidtas som minskar risken vid sådan användning.

## Modificeringar av andra

Om modifieringar eller förändringar utförs av andra på BAC-utrustning utan skriftligt tillstånd från BAC, blir den part som har utfört modifieringen ansvarig för alla följder därav, varvid BAC fransäger sig allt ansvar för produkten.

## Garanti

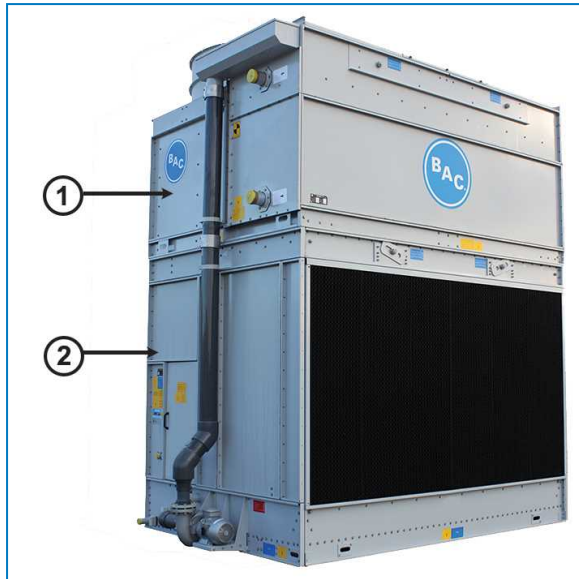
BAC garanterar att alla produkter är fria från tillverkade defekter i material och utförande under en period på 24 månader från leveransdagen. I händelse av någon sådan defekt kommer BAC att reparera eller byta produkten. Vi hänvisar till de garantibegränsningar som är tillämpliga och gällande vid tidpunkten för försäljning/köp av dessa produkter för mer information. Du hittar dessa villkor och krav på baksidan av din beställningsbekräftelse och din faktura.

## Allmänna noteringar

1. Om inte enheten levereras färdigmonterad så måste montering ske med en sektion i taget.
2. Om leveransen består av separata sektioner ska montering inte göras före lyftning, eftersom lyftanordningarna inte är utformade för att klara totalvikten.
3. Spridare som motsvarar sektionens hela bredd måste användas mellan lyftkablarna för att förhindra att sektionen skadas.
4. Vid längre lyftningar, eller där det finns risker, rekommenderar vi att man använder lyftanordningarna tillsammans med säkerhetsstroppar under enheten.

När enheten är installerad måste alla metalledar som uppkommit genom borring, fastsättning av självgående skruvar, slipning, svetsning eller annat mekaniskt arbete avlägsnas från enheten. Om de finns kvar på enheten (vanligtvis på dubbelflänsarna) kan det leda till korrosion och slutligen beläggningsskada..

5. Den korrekta monteringssekvensen för enheter är att lyfta den nedre sektionen på plats, lägga på tätningstejp på kärlet där den övre sektionen ska vara placerad (se "Sektionsmontering""Metod för celler i två delar" på sidan 17) och sedan lyfta den övre sektionen på plats.
6. Om (pump-)röret från slingprodukter delas för transport måste röret monteras på platsen med en flexibel anslutning (normalt en gummimuff eller -koppling).
7. Det finns lyftanordningar på alla sektioner. I tabellerna nedan visas lämplig metod för montering av varje enhetssektion.



### Enhetssektioner

1. Övre sektion
2. Nedre sektion

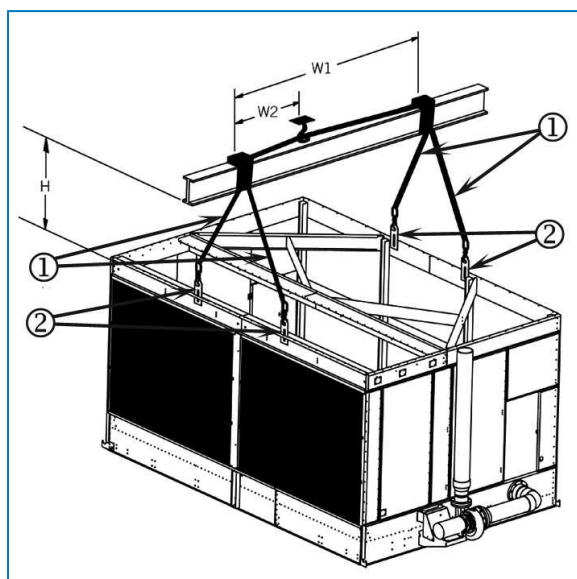
### Monteringsmetod

Modellnummer	Nedre sektion					Övre sektion				
	Antal	Montering Metod	H (mm)	W1 (mm)	W2 (mm)	Antal	Montering Metod	H (mm)	W1 (mm)	W2 (mm)
FXVS-0806x-xx-xx	1	A	1100	2600	1200	1	B	1000	2600	1000
FXVS-0809x-xx-xx	1	A	1400	2600	1200	1	B	1000	2600	1000
FXVS-0812x-xx-xx	1	A	1400	2600	1200	1	B	1600	2600	1000
FXVS-0818x-xx-xx	1	A	1600	2600	1200	1	B	2500	2600	1000
FXVS-1012x-xx-xx	1	A	1400	3000	1400	1	B	1600	3000	1300
FXVS-1018x-xx-xx	1	A	1600	3000	1400	1	B	2500	3000	1200
FXVS-1212x-xx-xx	1	A	1400	3600	1600	1	B	1600	3600	1400
FXVS-1218x-xx-xx	1	A	1600	3600	1600	1	B	2500	3600	1400

### Monteringsmetod

# Monteringsmetod nedre sektion

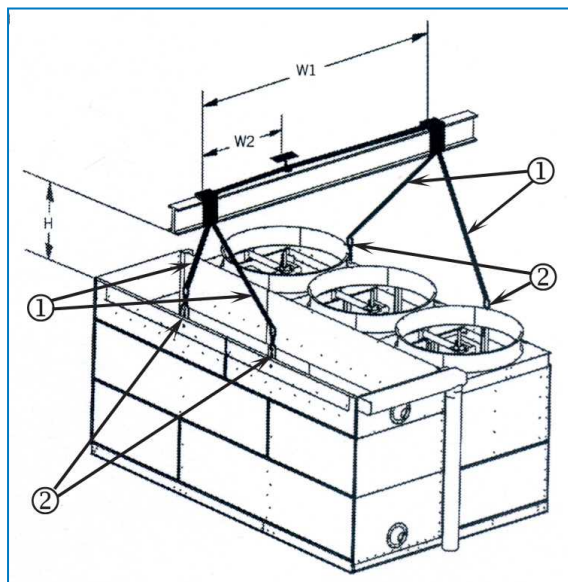
## MONTERINGSMETOD A



- 1. Lyftkabel
- 2. Lyftöra

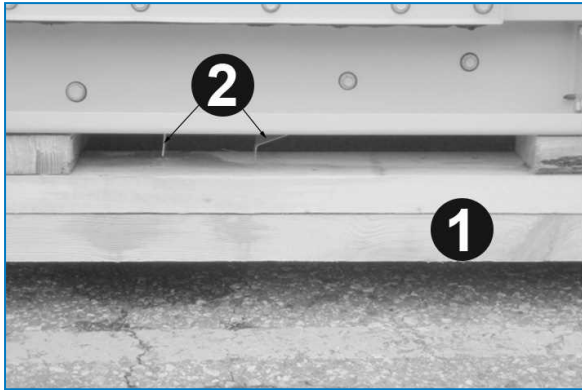
# Monteringsmetod övre sektion

## MONTERINGSMETOD B



- 1. Lyftkabel
- 2. Lyftöra

Den övre sektionen levereras på en speciell lastpall som garanterar att vattenlåset inte vidrör marknivån. Förhindra skador genom att inte placera den övre sektionen på marken när du har tagit bort den från lastpallen. Montera den direkt på den nedre sektionen.



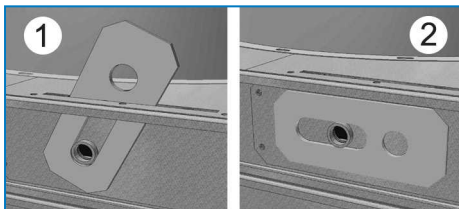
*Vattenlås under den övre sektionen*

1. Lastpall
2. Vattenlås



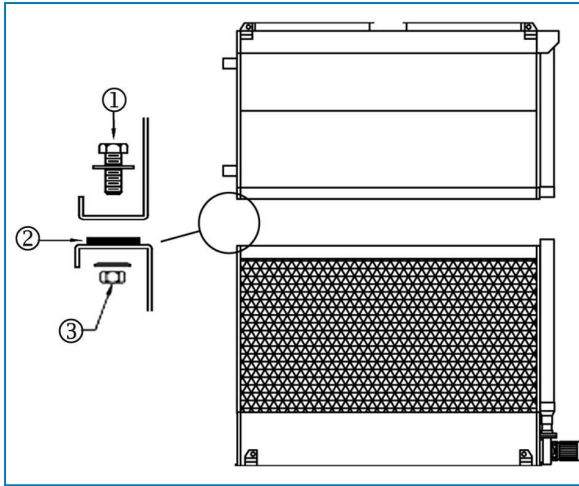
## Metod för celler i två delar

1. Placera den nedre sektionen på stålstödet och fäst med bultar.
2. Ta bort skyddande trä från de översta horisontella flänsarna på den nedre sektionen. Torka av flänsarna för att få bort damm, smuts eller fukt som kan ha ackumulerats under transport och förvaring.
3. När enhetens nedre sektion sitter på plats ska du dra in lyftöglorna (i tillämpliga fall) i enheten för att undvika otillbörlig kontakt när enhetens övre sektion placeras enligt följande bild.



Lyftöglor

1. Lyftögla i höjt läge
2. Lyftögla indragen
4. Placera den butyltätningstejp som levereras med enheten på ändflänsarna på den nedre sektionen i en sammanhängande linje över skruvhålens mittlinje. 2 till 3 cm ska överlappa i varje hörn. Sträck inte ut tätningstejpen.
5. Tätningstejpen som appliceras på ändflänsarna på en encellsektionsenhet och på änd- och mittflänsarna på tvåcellsenheter måste vara sammanhängande.



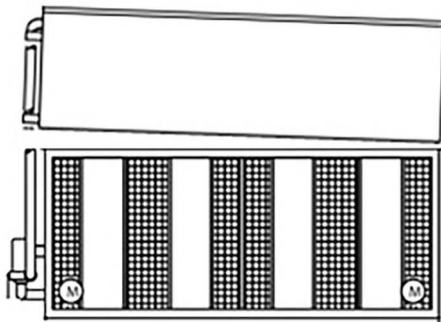
*Applicering av tätningstejp*

1. Bult M10
2. Plan tätningstejp lagd över hållinjen runt enhetens ytterkant
3. Planbricka, låsbricka och mutter

Vid montering av höljessektionerna kan det vara lämpligt att låta höljet hänga aningen vinklat ( $1-2^\circ$ ) i kranen. På detta sätt kan ena kortändan riktas in först och sedan kan resten av höljet sänkas sakta.

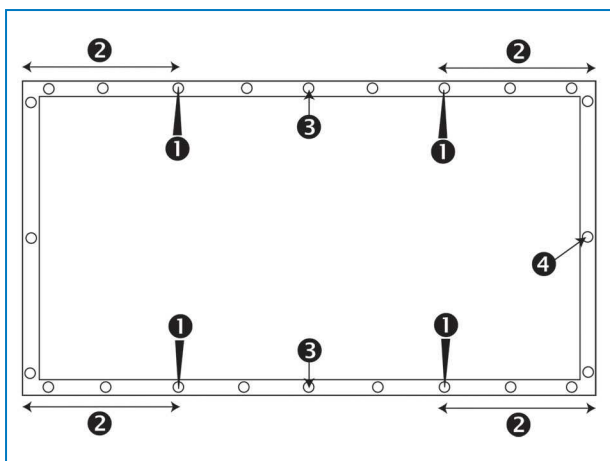


När höljet har placerats på tätningstejpen kan det inte flyttas mer, så noggrann positionering krävs.



*Positionera höljet i vinkel.*

6. Ta bort klossen från den mittsektionen. Lyft den mittsektionen och placera den över den nedre sektionen så att flänsarna på den övre sektionen är ungefär 50 mm över den nedre sektionen. Låt inte den sektionen svänga och skada tätningen.  
Använd minst fyra körnare (se bilden) i fästhål på sektionernas långsidor för att passa in den övre sektionen på den nedre. Undvik felaktig inpassning genom att titta på ritningen nedan var de fästhål som ska användas är placerade. Använd extra körnare mitt på enheten om det behövs för att passa in långa paneler. (Se figuren "Användning av körnare för att passa in skruvhålen")  
Se till att alla hål på den övre och den nedre sektionen är korrekt inpassade innan du sänker ned den övre sektionen helt på den nedre.



Fästhålens placering.

1. Körnarposition
2. Avståndet mellan fästålet där körnaren förs in och hörnet ska vara minst 30 cm
3. Användning av extra körnare till långa sidor
4. Fästhål



### FÖRSIKTIGHET

Se till att inget kan fastna mellan den övre och den nedre flänsen när en sektion sänks ned.



Användning av körnare för att passa in skruvhålen



### FÖRSIKTIGHET

Använd inte utsidan av kåpens fläns som referens för den övre och nedre sektionens inriktning.

7. En tätningprofil måste monteras under hålen för lyftöglorna. Läckageprofilen, butyltätningstejpen och bultarna/muttrarna förvaras i verktygsådan.
  - a) Applicera butyltätningstejpen över hålen i den extra tätningprofilen 16L065.



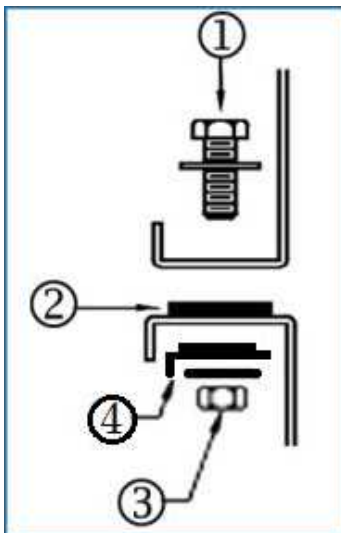
Tättningsprofil med butyltätningstejp

- b) Undvik otillbörlig kontakt med installerade skruvar genom att installera tättningsprofilen under hålen för lyftöglorna så att flänsen vänds utåt.



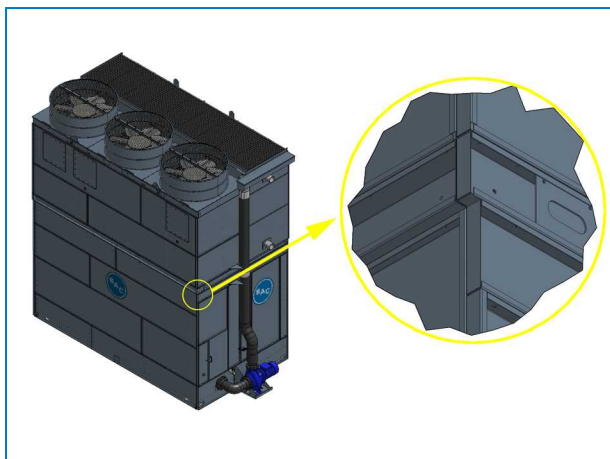
Installerad tättningsprofil

- c) Installera och fäst bultarna och muttrarna enligt följande ritning.



- 1) M10 x 40 mm-bult med planbricka
- 2) Butyltätningstejp
- 3) M10-mutter med låsbricka
- 4) Extra tättningsprofil 16L065 med butyltätningstejp

8. Flänsen i den övre kåpan överstigen bredden på den nedre kåpan på motsatt sida om luftintaget. Detta gäller alla enheter utom modell FXVS-1012x-xx-xx och FXVS-1018x-xx-xx .

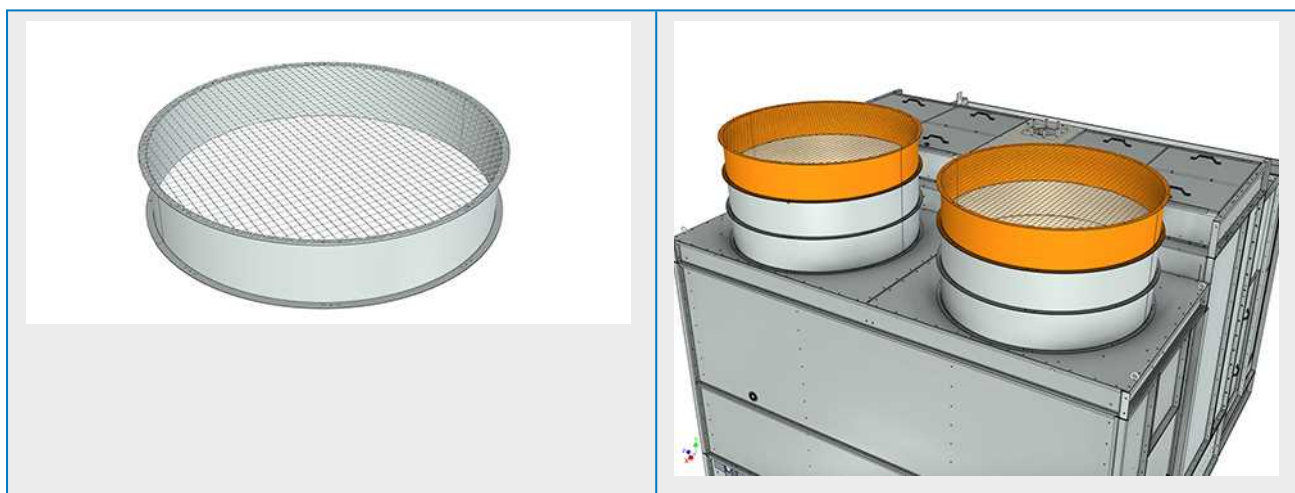


Fläns i övre sektion överstiger nedre sektion

9. Använd bultarna, och driv in bultarna genom den övre sektionen och in i den nedre. Börja närmast lyftöglorna mot enhetens mitt. Fortsätt att sätta i bultarna och använd körnare för att passa in hålen tills det sitter en bult i varje hål.

## Separat levererad flätkåpa (om tillämpligt)

1. Lyft upp en enskild flätkåpa med fläktgaller på de fabriksinstallerade flätkåporna.



2. Passa in hålmönstret (använd körnare om det behövs) och dra åt med bultar och muttrar.



## Allmänt

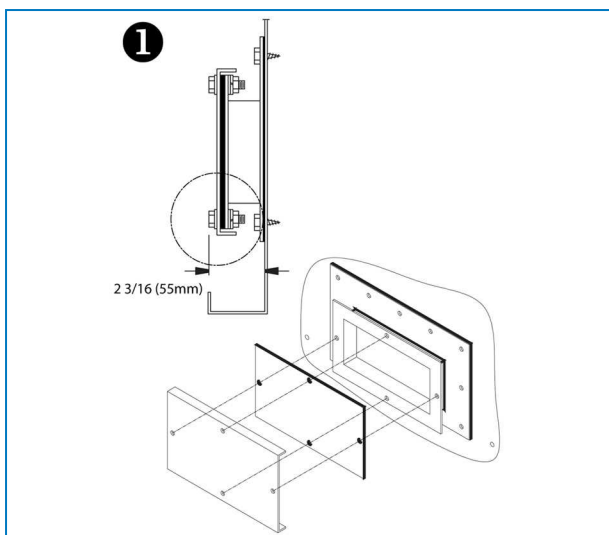
1. Tillvalsutloppstillbehör såsom avsmalnande huvar, spjäll för positiv stängning, utloppsljuddämpare, ångkylare, ångmolnsdämpare och/eller inspektionskammare kan monteras.
2. Alla installationsinstruktioner som behövs för tillvalstillbehör förvaras i den spikfria trälåda eller plastbehållare som finns i den nedre sektionen. Se "Inspection Before Rigging" on page 1 – bilden "Detaljernas placering".
3. Information om installationsordning för tillvalstillbehör finns på enhetens certifierade ritning.
4. Tätningsmetoderna är desamma som för den övre sektionen.
5. Plattformen, stegen och staketet finns på en separat lastpall. Detaljerna som krävs för montering finns förpackade i en plastbehållare som sitter fastsurrad på själva plattformen, stegen eller staketet.



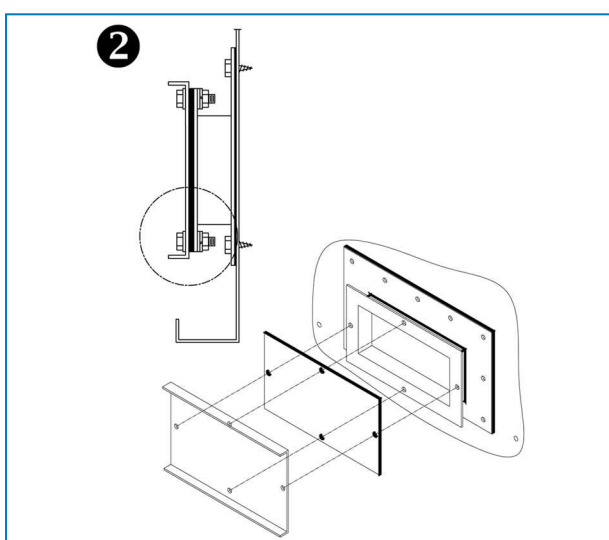
*Detaljernas placering på plattform, stegen och staket*

## Rengöringsport

Eftersom transportbredden är begränsad monteras skyddsflänsarna på rengöringsporten med flänsarna vända mot insidan (1). På plats kan skyddet placeras med flänsarna utåt för att underlätta åtkomsten till maskinvaran (2).



Rengöringsport med skydd monterat för transport



Slutlig installation av rengöringsportens skydd

## Pump som levereras separat

I vissa fall kan pump, pumpstöd och pumprör levereras lösa. Monteringsanvisningar för dessa delar finns nedan. Under transporten förvaras alla element i enhetens bassängsektion.

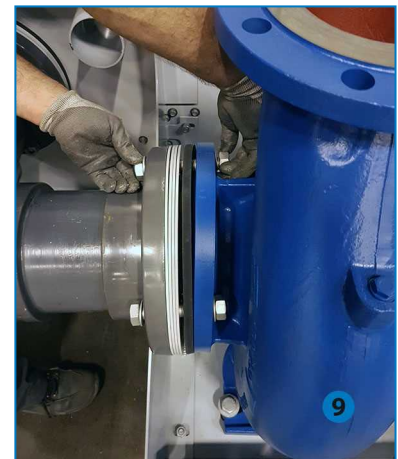
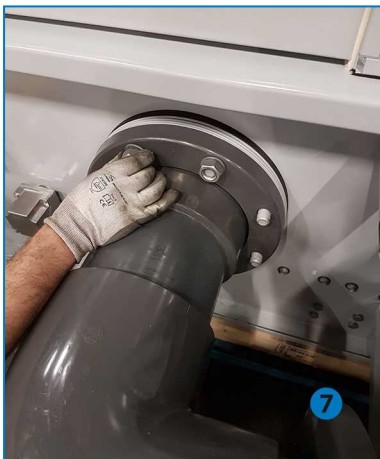


1. Ta bort pumpen och röret från bassängsektionen.

2. Montera pumpstödet (höger, ritning 15G117 – vänster, ritning 15G119) mot enheten och placera pumpen på den.
3. Låt pumpbultarna sitta löst så att pumpen kan flyttas på stöden under rörmonteringen. Även stödskruvarna ska vara något lösa för att möjliggöra rörelser.



4. Enheten måste vara installerad minst 10 cm ovanför markytan för att det ska gå att nå bultarna under pumpstödet.
5. Sätt i gummipackningen och distansringarna av metall på tapparna från vattenutloppsanslutningen.
6. Montera sugledningen och dra åt muttrarna.



7. Dra åt muttrarna från motsatta bultar först och fortsätt sedan med motsatta muttrar så att du åstadkommer en jämn fördelning under flänsmonteringen.
8. Placera distansringar av metall över sugledningen och håll dem på plats med bultar och muttrar.
9. Kom ihåg att sätta i en gummipackning.





10. Du kan behöva flytta på pumpen, så sätt inte i några muttrar än.

11. Montera utloppsroret (två personer måste bära det) med gummipackningen på pumpen.

12. Fäst rören med bultar och muttrar.



13. Montera pumprörets stöd. Ta bort tre skruvar från bassängsektionens övre fläns och montera fästet. Använd ritning 12D115 för att tillförsäkra korrekt placering vid montering av fästet.

14. Rikta in det nedre pumproret med röret från den övre sektionen (om den redan har monterats).



15. Hål i fästet underlättar rätt inriktning och återanvändning av befintliga skruvar.

16. Dra åt alla muttrar och bultar från pumproret, pumpstödet och pumpfötterna.

# 5

## FXVS INSPEKTION FÖRE START

### Allmänt

Före start måste följande service, som beskrivs ingående i drift- och underhållshandboken (se tabellen Rekommendationer om underhåll och övervakning vid start), genomföras.

Korrekta startprocedurer och schemalagt periodiskt underhåll förlänger utrustningens livslängd och säkerställer att du får de problemfria prestanda som enheten är utformad för att leverera.

## Serviceexperten för BAC-utrustning

Vi erbjuder skräddarsydda tjänster och lösningar för kyltorn och utrustning från BAC.

- Reservdelar och fyllning i original, för en effektiv, säker och tillförlitlig drift året om.
- Servicelösningar med förebyggande underhåll, reparationer, renoveringar, rengöring och desinfektion ger en pålitlig problemfri drift.
- Uppgraderingar och ny teknik – uppgradera ditt system för spara energi och förbättra underhållet.
- Vattenbehandlingslösningar - utrustning för att kontrollera korrosionsavlagringar och bakteriespridning.

Du kan få mer information och hjälp, din lokala BAC-representant kontakta med specifika frågor på [www.BACservice.eu](http://www.BACservice.eu).

## Mer information

### REFERENSLITTERATUR

- Eurovent 9-5 (6), riktlinjer för hur du får ditt kylsystem att fortsätta att vara effektivt och säkert. Eurovent/Cecomaf, 2002, 30 s.
- Guide des Bonnes Pratiques, Legionella et Tours Aéroréfrigérantes. Ministère de l'Emploi et de la Solidarité, Ministère de l'Economie des Finances et de l'Industrie, Ministère de l'Environnement, Juin 2001, 54 s.
- Voorkom Legionellose. Ministerie van de Vlaamse Gemeenschap. December 2002, 77 s.
- Legionnaires' Disease. The Control of Legionella Bacteria in Water Systems. Health & Safety Commission. 2000, 62 s.
- Hygienische Anforderungen an raumlufttechnische Anlagen. VDI 6022.

### INTRESSANTA WEBBPLATSER

Baltimore Aircoil Company	<a href="http://www.BaltimoreAircoil.com">www.BaltimoreAircoil.com</a>
BAC Service website	<a href="http://www.BACservice.eu">www.BACservice.eu</a>
Eurovent	<a href="http://www.eurovent-certification.com">www.eurovent-certification.com</a>
European Working Group on Legionella Infections (EWGLI)	<a href="http://EWGLI">EWGLI</a>
ASHRAE	<a href="http://www.ashrae.org">www.ashrae.org</a>
Uniclimate	<a href="http://www.uniclimate.fr">www.uniclimate.fr</a>
Association des Ingénieurs et techniciens en Climatique, Ventilation et Froid	<a href="http://www.aicvf.org">www.aicvf.org</a>
Health and Safety Executive	<a href="http://www.hse.gov.uk">www.hse.gov.uk</a>

### ORIGINALDOKUMENTATION



Den här handboken är ursprungligen skriven på engelska. Översättningar finns tillgängliga för att underlätta för dig. Vid avvikelser ska den engelska originaltexten ha företräde framför översättningen.



A series of horizontal dotted lines spanning the width of the page, providing a template for writing or drawing.



A series of horizontal dotted lines for writing, spanning the width of the page.



A series of horizontal dotted lines spanning the width of the page, providing a template for writing or drawing.





A series of horizontal dotted lines for writing, spanning the width of the page.



A series of horizontal dotted lines spanning the width of the page, providing a template for writing or data entry.







A series of horizontal dotted lines for writing, spanning the width of the page.

KYLTORN

---

SLUTNA KYLTORN

---

ICE VÄRMELAGRING

---

EVAPORATIVA KONDENSORER

---

HYBRID PRODUKTER

---

RESERVDELAR, UTRUSTNING & SERVICES

BLUE by nature  
GREEN at heart



[www.BaltimoreAircoil.com](http://www.BaltimoreAircoil.com)

[Europe@BaltimoreAircoil.com](mailto:Europe@BaltimoreAircoil.com)

Vi hänvisar till vår hemsida (websida) för att finna lokala kontaktuppgifter.

Industriepark - Zone A, B-2220 Heist-op-den-Berg, Belgium

© Baltimore Aircoil International nv