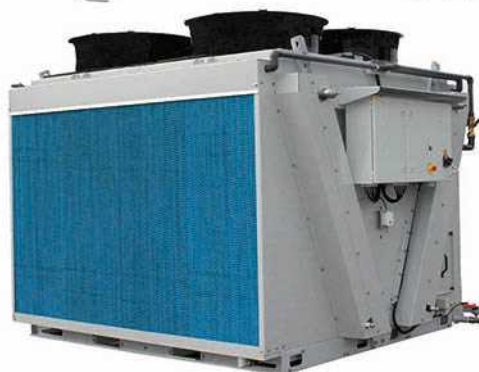


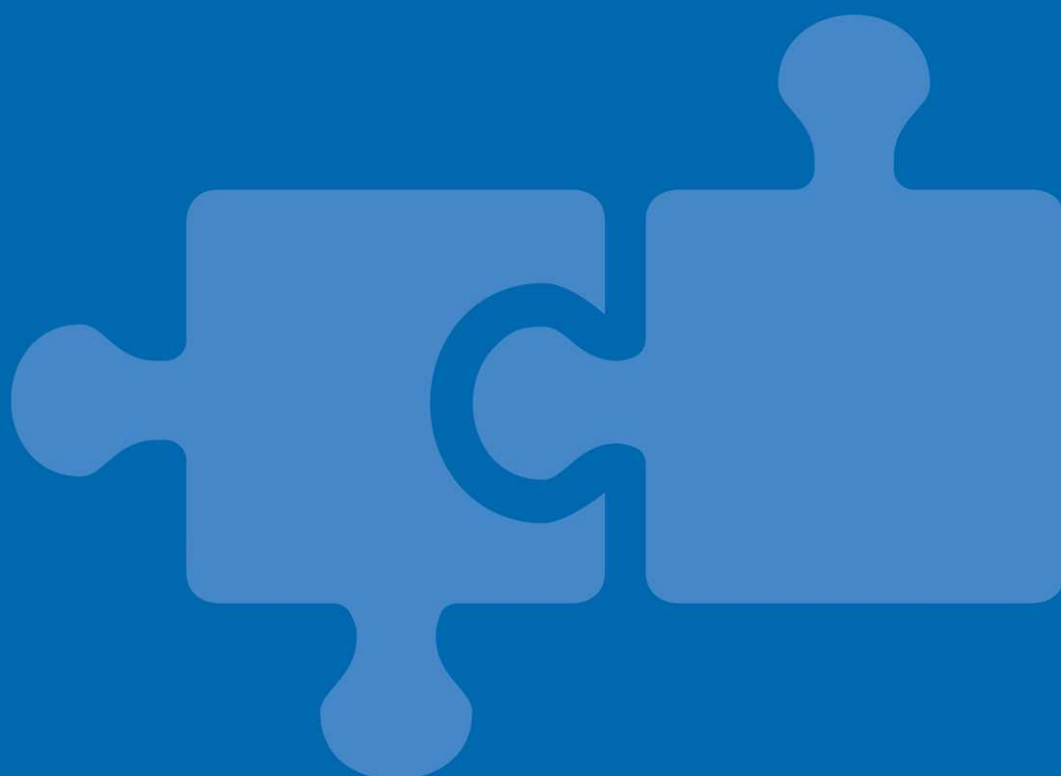


**BALTIMORE  
AIRCOIL COMPANY**



## TVFC Adiabatiska Kylare

**ANVISNING FÖR MONTERING OCH INSTALLATION**





# Om rigg och installation

BAC-utrustningen ska monteras och installeras enligt beskrivningen i denna bulletin.

Dessa procedurer ska gås igenom noga före montering och användning så att all personal känner till de procedurer som ska följas och för att säkerställa att all erforderlig utrustning finns tillgänglig på arbetsplatsen. Var noga med att ha ett exemplar av enhetens certifierade ritning tillgänglig för referens. Kontakta den lokala BAC-representanten om du inte har något exemplar av denna ritning, eller om du behöver utförligare information om enheten. Du hittar representantens namn och telefonnummer på BAC:s webbplats: [www.BaltimoreAircoil.com](http://www.BaltimoreAircoil.com) Utrustningens modelltyp och serienummer anges på enhetens namnskylt.

## Rekommenderat underhålls- och övervakningsprogram

Kontroller och justeringar	Start	Varje månad	Var tredje månad	Var sjätte månad	Varje start av adiabatisk årstid, vår
Den adiabatiska panelernas vattenflöde	X		X		X
Nivåbrytare (tillval)	X				X
Dra åt elkontakter	X			X	X
Rotation av fläkt/fläktar	X				
Motorns spänning och strömstyrka	X			X	X
Ovanliga ljud och/eller vibrationer	X		X		X

Inspektioner och övervakning	Start	Varje månad	Var tredje månad	Var sjätte månad	Varje start av adiabatisk årstid, vår
Utrustningens allmänna tillstånd	X		X		X
Adiabatiska paneler	X		X		X
Värmeöverföringsslinga	X			X	
Vattendistributionsrör	X			X	X
Flottörbrytare (kulan kan röra sig fritt)	X	X			X

Rengöringsprocedurer	Start	Varje månad	Var tredje månad	Var sjätte månad	Varje start av adiabatisk årstid, vår
Adiabatiska förkylarmedier	X		X		X
Adiabatiskt avloppssystem				X	X
Bässang				X	X
Spole (ta bort damm)					X



För tilläggsutrustning integrerad i kylsystemet kan tillägg behöva göras i tabellen ovan. Kontakta leverantörerna för information om rekommenderade åtgärder och om hur ofta de ska utföras.

# Innehållsförteckning

## ANVISNING FÖR MONTERING OCH INSTALLATION



<b>1</b>	<b>Allmän information</b>	<b>4</b>
	Om fackmannamässigt utförande	4
	Leverans	4
	Inspektion före montering	4
	Enhetsvikter	4
	Förankring	5
	Nivåutjämnning	5
	Anslutningsrör	5
	Rengöringskrav	5
	Frys skydd	5
	Säkerhetsanvisningar	6
	Ytor ej avsedda för gång	7
	Modificeringar av andra	7
	Garanti	7
<b>2</b>	<b>Montering</b>	<b>8</b>
	Allmänna noteringar	8
	Ta bort en enhet från en container (endast containersändning)	9
	Monteringsinformation	10
	Monteringsmetod	10
<b>3</b>	<b>Sektionsmontering</b>	<b>13</b>
	Installation av sensorn för vätsketemperatur	13
	Installation av en "genomströmnings"-förytlare (endast containersändning)	13
	Installation av en "återcirkulerande" förytlare (endast containersändning)	19
	Montering av påskruvade flänsar	26
<b>4</b>	<b>Montering av tillvalstillbehör</b>	<b>27</b>
<b>5</b>	<b>Inspektion före start</b>	<b>28</b>
	Allmänt	28
	Elektriska paneler	28
	Elektriska fältledningar	29
	Fördriftsättning	29
	Förklaring	30
	Start	30
	Nödstop	30
	Helg- eller tillfällig avstängning	31
<b>6</b>	<b>Mer hjälp och information</b>	<b>32</b>
	Serviceexperten för BAC-utrustning	32
	Mer information	32

## Om fackmannamässigt utförande

Denna bulletin avser endast enhetens sammansättning. För att systemet ska fungera korrekt måste enheten enheten integreras på rätt sätt i installationen som helhet. Information om lämpliga metoder för uppställning, avvägning, röranslutningar osv. finns på vår webbplats:

<http://www.baltimoreaircoil.eu/knowledge-center/application-information>.

## Leverans

BAC-kylutrustning är fabriksmonterad för att garantera jämn kvalitet och minimala krav på montering på fältet. De adiabatiska förkylarsektionerna på TrilliumSeries-kylarenheten är fabriksinstallerade på båda sidor. Endast vid containertransport levereras den ena sidans adiabatiska förkylarsektion separat och måste installeras på plats.

## Inspektion före montering

När enheten levereras till arbetsplatsen ska den kontrolleras noga innan mottagningsbekräftelsen undertecknas, så att alla delar som behövs finns med och inte har några leveransskador.

Följande delar ska inspekteras:

- Utvändiga paneler och höljen
- Fläktar
- Värmeväxlare
- Adiabatiska kylpanelsektioner
- Elektriska paneler
- Sensor för vätsketemperatur

Vid containertransport skickas förkylarmedier, rampaneler och förkylarvattenrännan på ena sidan lösa och packas separat i en trälåda.

Packning för montering finns redan på dessa sektioner. Bultar och muttrar i rostfritt stål är förpackade i en liten kartong och förvaras inuti trälådan på förkylarsektionerna.

Vätsketemperaturgivaren/tryckgivaren levereras lös och förvaras inuti elskåpet och ska installeras på plats.

## Enhetsvikter

Före montering av BAC-utrustning ska vikten på varje sektion kontrolleras mot enhetens certifierade ritning.



Dessa vikter är endast **ungefärliga** och ska bekräftas genom vägning **före lyftning** när den tillgängliga lyftkapaciteten gör att säkerhetsmarginalen är liten.



### FÖRSIKTIGHET

**Före ett faktiskt lyft måste du se till att vatten, snö, is eller skräp inte har samlats i uppsamlingskärlet eller någon annanstans i enheten. Sådana ansamlingar gör att utrustningens lyftvikt ökar väsentligt.**

Vid längre lyftningar, eller där det finns risker, ska lyftanordningarna användas tillsammans med säkerhetsstroppar under enheten.

## Förankring

Enheten måste vara ordentligt förankrad på plats.

De föreslagna stöduppgifterna som markeras på den certifierade ritningen visar monteringshålens placering.

Ankarbultar måste tillhandahållas av andra.

Det finns hål som passar till 13 mm-bultar i den nedre bottenflänsen på kylanordningens stödstruktur för bultfastsättning av enheten i stödbalkarna.

## Nivåutjämning

Enheten måste stå i våg för korrekt drift och för att rören ska kunna dras utan problem.

Enheten ska vara i nivå med 0,5 mm / m över enheten längd och bredd.

Stödbalkar måste också vara jämna eftersom mellanlägg inte får användas mellan behållaren och stödbalkarna för att rätta upp enheten.

## Anslutningsrör

Alla rörsystem utanför BACs kylutrustning måste ha separat stöd.

Om utrustningen är installerad på vibrationsskenor eller fjädrar måste rören ha kompensationsanordningar som eliminerar vibrationer från det externa rörsystemet.

## Rengöringskrav

Installatören av BAC:s slutna kyltorn måste se till att systemet avluftas innan det tas i bruk.

Luft som kommit in kan minska kylarens kapacitet, vilket leder till högre processtemperaturer.

## Frysskydd

Dessa produkter måste skyddas mot skador och/eller minskad effektivitet till följd av möjlig frysning via mekaniska metoder och driftmetoder. Kontakta din lokala BAC-representant för rekommenderade skyddsalternativ.

# Säkerhetsanvisningar

Alla elektriska, mekaniska och roterande maskiner innebär en potentiell fara, särskilt för personer som inte känner till deras utformning, konstruktion och användning. Därför måste lämpliga säkerhetsåtgärder vidtas (inklusive användning av skyddsutrustning där så behövs) för denna utrustning, både för att skydda allmänheten (inklusive minderåriga) från skada och för att förhindra skada på utrustningen, på de system som hänger samman med den och på lokalerna.

Om du inte vet hur du på ett säkert och korrekt sätt ska montera, installera, använda eller utföra underhåll på utrustningen, kontakta tillverkaren eller dennes representant för att få anvisningar.

Vid arbete på utrustning som är i drift är det viktigt att känna till att vissa delar kan ha hög temperatur. Allt arbete på hög nivå måste utföras med särskild försiktighet för att olyckor ska kunna undvikas.



## FÖRSIKTIGHET

**Ytan på spolen/rörledningarna kan vara het.**

## BEHÖRIG PERSONAL

Endast behörig och kvalificerad personal får använda, underhålla och reparera denna utrustning. All sådan personal måste väl känna till utrustningen, de associerade systemen och kontrollerna och de procedurer som beskrivs i denna och andra relevanta handböcker. Undvik person- och/eller egendomsskador genom att alltid iaktta försiktighet och använda personlig skyddsutrustning och rätt metoder/verktyg vid hantering, lyft, installation, användning, underhåll och reparation av denna utrustning. Personalen måste använda personlig skyddsutrustning där detta är nödvändigt (t.ex. handskar och hörselskydd)

## MEKANISK SÄKERHET

Den mekaniska säkerheten för utrustningen följer kraven i EU:s maskindirektiv. Beroende på förhållandena på platsen kan det också bli nödvändigt att installera exempelvis undre skydd, stegar, säkerhetsburar, trappor, plattformar, räcken och fotsteg för att ge säkerhet åt och underlätta arbetet för den behöriga service- och underhållspersonalen.

Den här utrustningen får aldrig användas utan att alla fläktgaller är på plats och sitter fast ordentligt. Eftersom utrustningen drivs med variabla hastigheter måste åtgärder vidtas för att undvika drift vid eller nära installationens "kritiska hastighet".

Du kan få mer information av den lokala BAC-representanten.

## ELEKTRISK SÄKERHET

Inget servicearbete får utföras på eller nära fläktarna om motorerna inte är elektriskt isolerade.

## BRANDFARLIGT MATERIAL

Förkylarna är tillverkade av brandfarligt material och bör tas bort vid heta arbeten på själva enheten. Inga åtgärder som alstrar gnistor får utföras på eller nära enheten.

## LOKALA BESTÄMMELSER

Installation och användning av kylutrustning kan omfattas av lokala bestämmelser, exempelvis för utförande av riskanalyser. Säkerställ att kraven i bestämmelserna alltid uppfylls på alla punkter.



### FÖRSIKTIGHET

Underlåtenhet att använda fastställda lyftpunkter kan resultera i att lasten tappas, vilket kan orsaka allvarlig personskada, dödsfall och/eller materiella skador. Lyften måste utföras av behöriga montörer i enlighet med BAC:s publicerade monteringsinstruktioner och allmänt accepterade lyftmetoder. Extra säkerhetsremmar kan också krävas om omständigheterna kring lyftet motiverar det, enligt monteringsentreprenörens beslut.

## Ytor ej avsedda för gång

Åtkomst till och underhåll av en komponent måste ske i enlighet med alla tillämpliga lokala lagar och bestämmelser. Om det inte går att använda avsedd åtkomst måste tillfälliga metoder förutses och förberedas. Inte under några omständigheter får en del av utrustningen som inte utgör en avsedd åtkomstväg användas, såvida inte åtgärder kan vidtas som minskar risken vid sådan användning.

## Modificeringar av andra

Om modifieringar eller förändringar utförs av andra på BAC-utrustning utan skriftligt tillstånd från BAC, blir den part som har utfört modifieringen ansvarig för alla följder därav, varvid BAC fransäger sig allt ansvar för produkten.

## Garanti

BAC garanterar att alla produkter är fria från tillverkade defekter i material och utförande under en period på 24 månader från leveransdagen. I händelse av någon sådan defekt kommer BAC att reparera eller byta produkten. Vi hänvisar till de garantibegränsningar som är tillämpliga och gällande vid tidpunkten för försäljning/köp av dessa produkter för mer information. Du hittar dessa villkor och krav på baksidan av din beställningsbekräftelse och din faktura.

## Allmänna noteringar

1. Utrustningen levereras med lastbil.  
En kran måste alltid användas för att lasta av enheten från lastbilen. Försök inte lasta av enheten med en gaffeltruck.
2. Om enheten fraktas i en sluten låda, levereras ena sidan av förkylarmediakonstruktionen separat i containern och måste installeras på plats.
3. Spridare som motsvarar sektionens hela bredd måste användas mellan lyftkablarna för att förhindra att sektionen skadas.
4. Vid längre lyftningar, eller där det finns risker, rekommenderar vi att man använder lyftanordningarna tillsammans med säkerhetsstroppar under enheten.
5. För varje enhet behövs bara ett lyft. Lyftöglor finns på varje enhet.



Använd schackel på lyftöglor för att lyfta enheten

6. Fäst lyftanordningarna i enheten enligt monteringsmetoderna nedan. Lasta av enheten från lastbilen.
7. Installera enheten i dess slutliga position och förankra i stödbalkarna (från andra leverantörer).





### FÖRSIKTIGHET

När enheten är installerad måste alla metalldelar som uppkommit genom borrar, fastsättning av självgående skruvar, slipning, svetsning eller annat mekaniskt arbete avlägsnas från enheten. Om de finns kvar på enheten (vanligtvis på dubbelflänsarna) kan det leda till korrosion och slutligen beläggningsskada.



### FÖRSIKTIGHET

Före ett faktiskt lyft måste du kontrollera att vatten, snö, is eller skräp inte har samlats i enheten. Sådana ansamlingar gör att utrustningens lyftvikt ökar väsentligt.

## Ta bort en enhet från en container (endast containersändning)

1. Öppna containern, ta bort alla delar framför enheten.
2. Fäst kedjor i botten av enheten.



*Ta ut enheten ur containern*

3. Dra ut enheten ur containern till ca +/- 1 m med en gaffeltruck som klarar minst hälften av enhetens fraktvikt.
4. Förkorta kedjorna till den punkt som enheten vilar på gafflarna.
5. Fortsätt att dra ut enheten ur containern tills de två gaffeltrucksfickorna är synliga.
6. Sätt en andra gaffeltruck under träpallen (använd inte gaffeltrucksens fickor). Gafflarna måste vara minst 2,4 m långa för att kunna stödja enheten över hela dess bredd.
7. Lyft enheten något med 2:a gaffeltrucken, flytta trucken framåt, ta bort kedjorna och flytta 1:a gaffeltrucken bakåt.
8. Placera enheten på marken på ett klart och plant område.
9. Ta bort bultarna som håller enheten mot pallen och lyft den på plats i enlighet med rätt monteringsmetod.

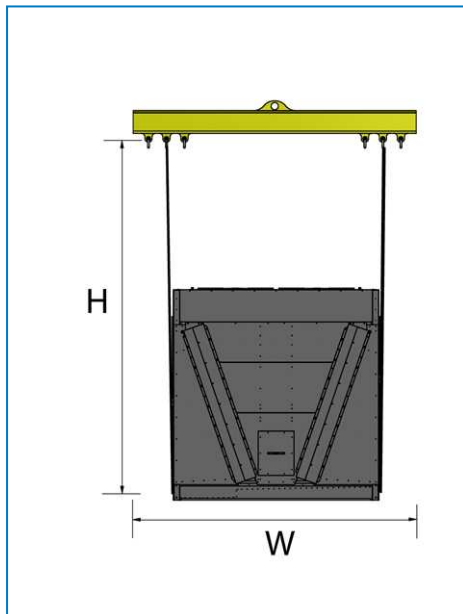
Modell	Bredd "W" mm	Längd "L" mm	Höjd för selar "H" mm
4-Fläkt	2400	2400	2100
6-Fläkt	2400	3600	2100
8-Fläkt	2400	4800	2100
10-Fläkt	2400	6000	2100
12-Fläkt	2400	7200	2100
14-Fläkt	2400	8400	2100

## Monteringsmetod

### MONTERINGSMETOD

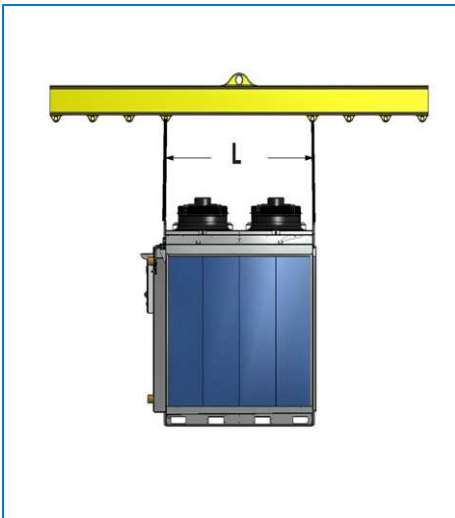
För att inga skador ska kunna uppstå vid lyft ska en monteringsstång användas, och vinklarna måste vara de som anges i diagrammen nedan.

#### Profilvy

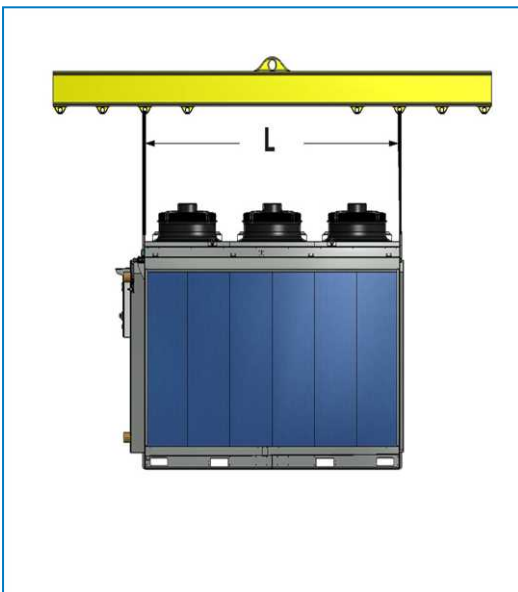


Profilvy

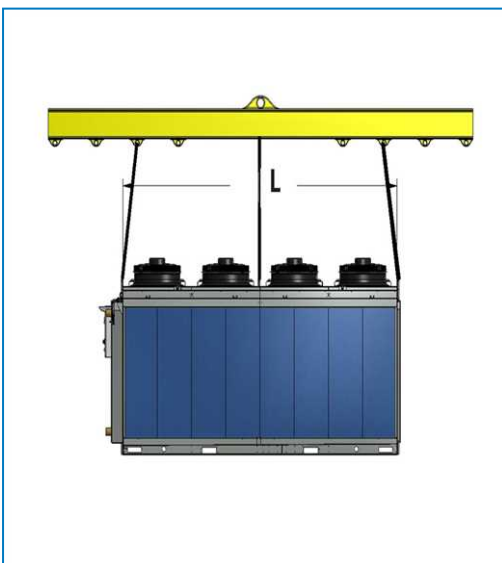
## Sidovy



4-fläktenhet



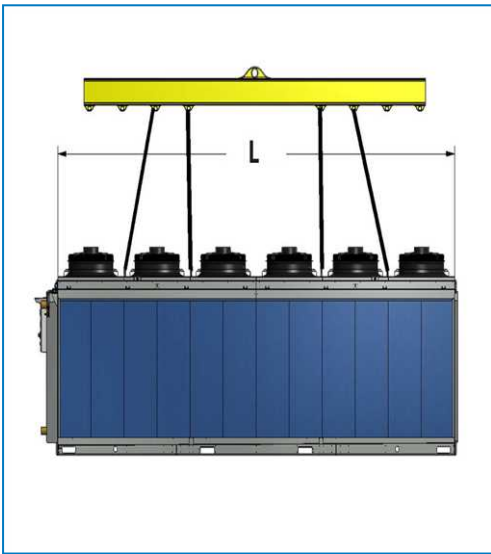
6-fläktenhet



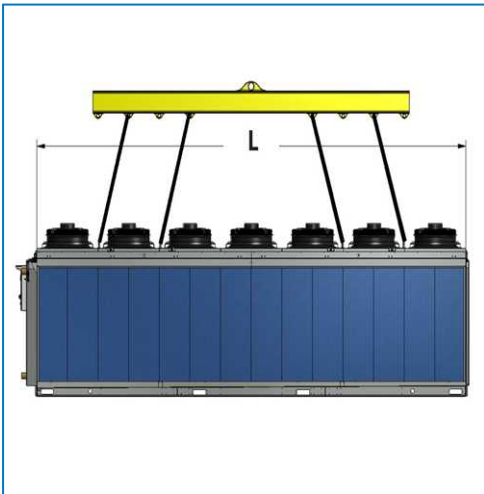
8-fläktenhet



10-fläktenhet



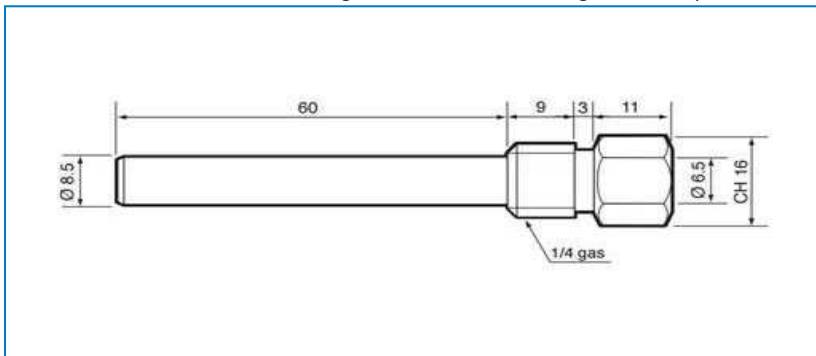
12-fläktenhet



14-fläktenhet

## Installation av sensorn för vätsketemperatur

En temperatursensor medföljer enheten och levereras inuti den elektriska panelen tillsammans med ett uttag för installation i returröret. Ritningen nedan visar uttagets mått (värden i mm):



Sockeln är utrustad med en PG7 - IP68 kabelgenomföring applicerad på den sexkantiga änden för att säkra kablenn. Uttaget och sensorn måste installeras i enlighet med gällande regler för gott utförande.

Uttaget måste installeras bakom grenröret som ansluter spolanslutningarna från båda sidor. Det minsta avståndet mellan grenröret och uttaget rekommenderas att vara +/- 1 m för att säkerställa att flödet från båda sidor är väl blandat och att rätt temperatur vidarebefordras till PLC:n.

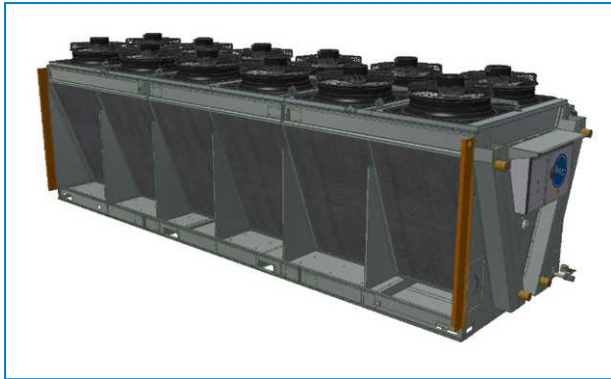
## Installation av en "genomströmnings"-förytlare (endast containersändning)

### ALLMÄNNA ANMÄRKNINGAR

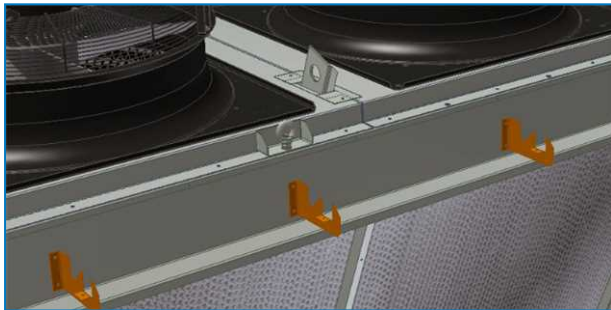
1. Om en enhet måste fraktas inuti en container, skickas den andra förytlarramen separat i en låda.
2. Den lådan som innehåller delarna för att montera den här ramen är placerad i den 1:a förytlaren.
3. Dynorna levereras lösa inuti behållaren och måste förvaras i ett avskärmat område som skyddar dem från skador under transport, tills de kan installeras i den monterade förytlarramen.
4. Ta bort lådan från enheten genom att lossa bultarna på sidan av enheten.

## MONTERING AV FÖRKYLARE

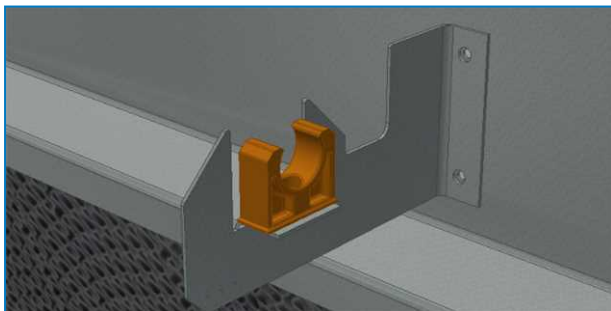
1. Montera sidopanelerna på ramen.



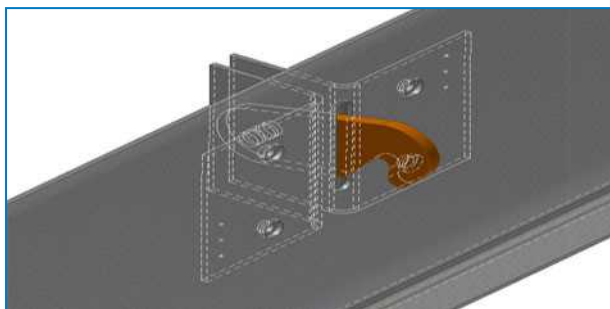
2. Installera vattenfördelningsrörstöden på toppen av enheten.



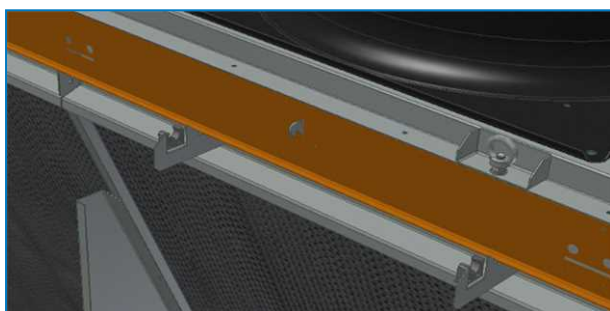
3. Montera rörklämmorna på rörstöden.



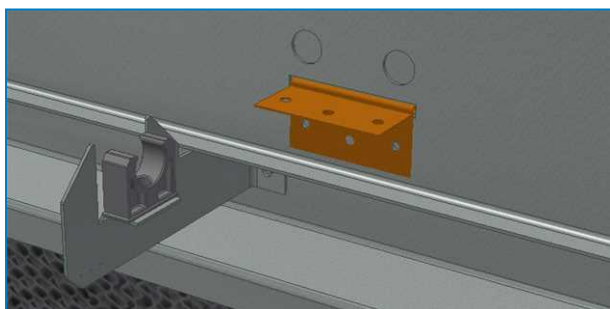
4. Ta toppanelen, installera de L-formade krokstöden på baksidan och placera kroken genom skåran (flänsen i botten av toppanelen är vänd framåt). Fäst bulten men inte för hårt, så att kroken fortfarande kan rotera fritt.



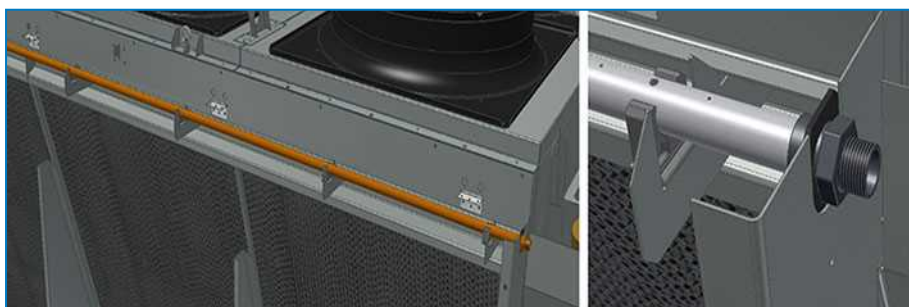
5. Montera toppanelen på rörstöden.



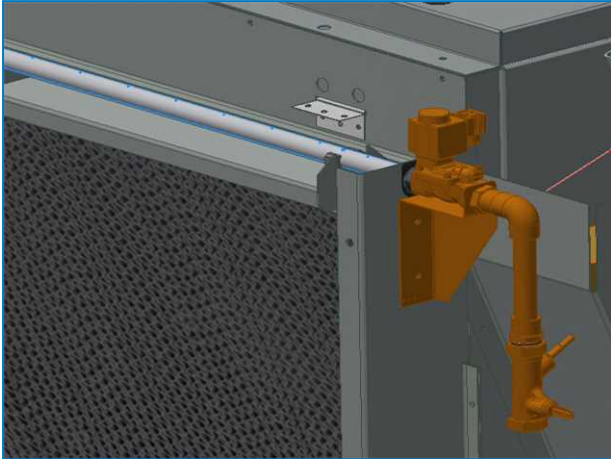
6. Montera gångjärnen på den övre panelen.



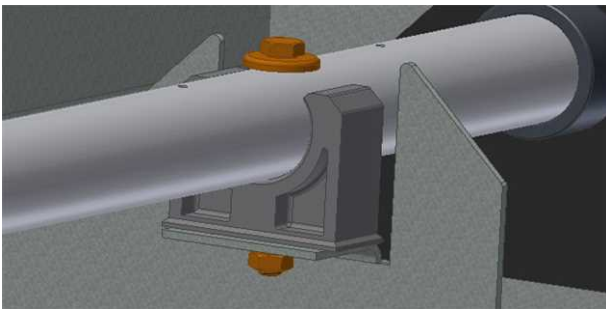
7. Montera vattenfördelningsröret i rörklämmorna med hålen vända uppåt och den gängade anslutningen vid sidan av den elektriska panelen. På långa enheter måste flera rör sammanfogas med en gummihylsa.



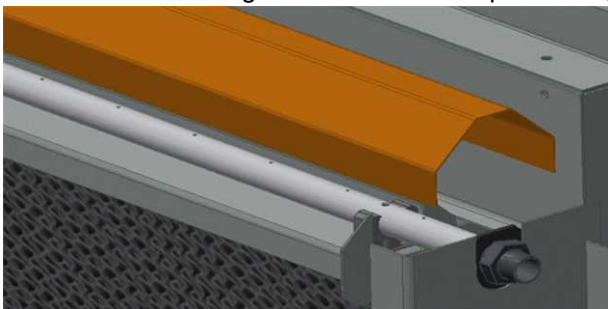
8. Applicera PTFE-tejp på den gängade anslutningen och skruva fast röret i monteringsrörledningarna för stadsvatten, klicka på solenoiden på ventilen.



9. Med hålen på röret fortfarande vända uppåt, placera en M5x50-bult genom grenarna och klämmorna med en tätningbricka upptill och både en plan bricka och låsbricka i botten.

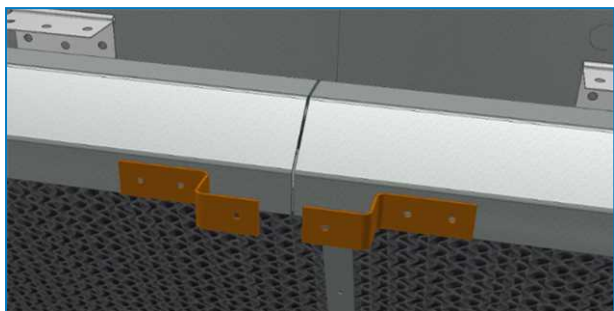


10. Placera fördelningsdeflektorerna ovanpå stöden, flytta gummina mot sidopanelerna för en ordentlig tätning.

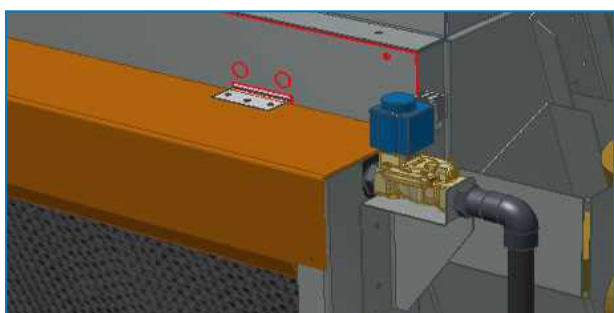




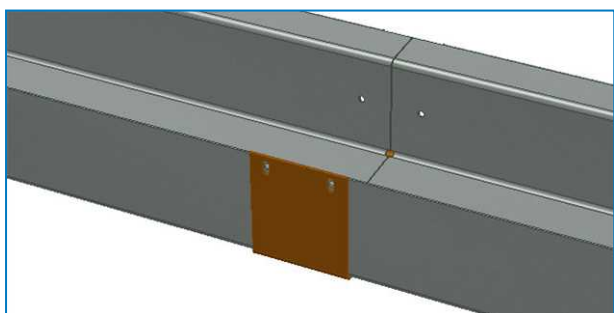
11. I händelse av ett delat topplock (TVFC EC 8024, TVFC EC 8025, TVFC EC 8026 eller TVFC EC 8027) installera 2 stöd på mittdeflektorn, som visas nedan.



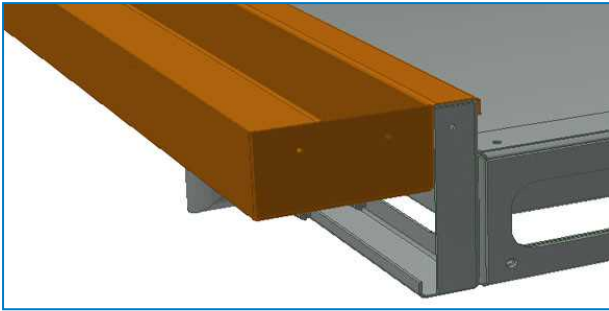
12. Fäst topplocket på de olika gångjärnen.



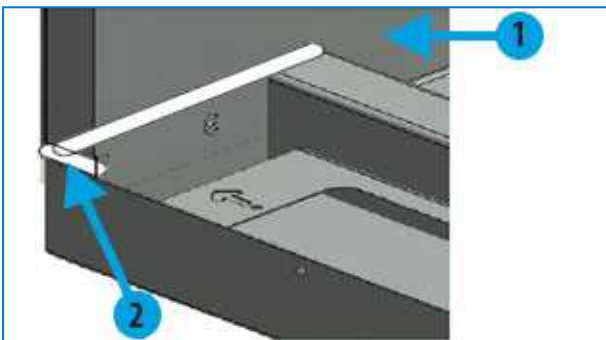
13. I händelse av en bottenvattenuppsamlingsränna med flera delar, foga ihop dem med klämman och nitarna efter att ha lagt flytande tätningsmedel på klämman.



14. Montera den nedre vattenuppsamlingsrännan över ramen.

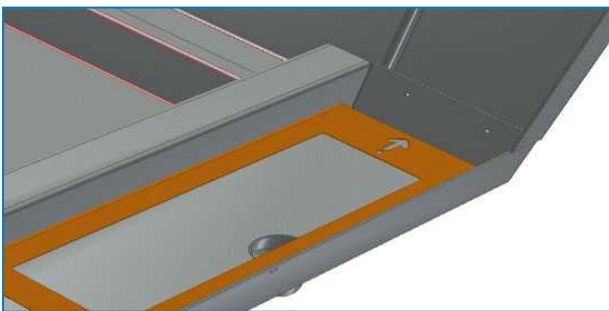


15. Täta sidorna och fäst med skruvar.



1. Hörnspolstöd
2. Tätningshorn (typ.)

16. Montera dynstöden med pilen pekande i vattenflödets riktning. Stödet med en prick vid basen av pilen installeras vid avloppet, eventuellt ytterligare stöd kommer att ha 2 eller 3 punkter och måste installeras i den ordningen.



17. Installera dynorna i båda förkylarna med den blå färgen på utsidan och den förlimmade fördelningsdynan (ej färgad) upptill.

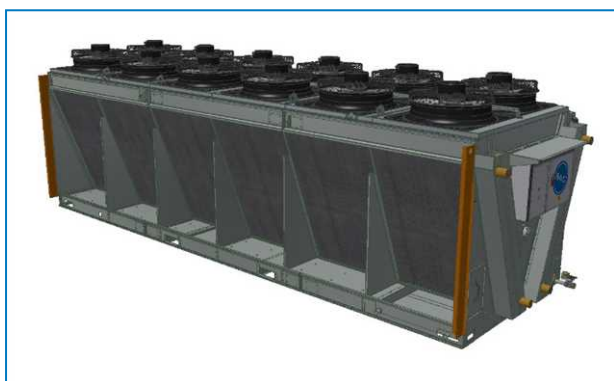
# Installation av en "återcirkulerande" förkylare (endast containersändning)

## ALLMÄNNA ANMÄRKNINGAR

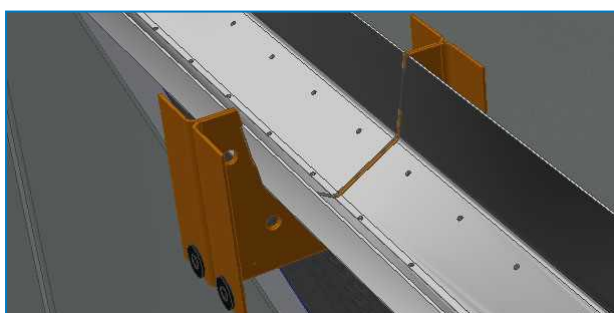
1. Om en enhet måste fraktas inuti en container, skickas den andra förkylarramen separat i en låda.
2. Den lådan som innehåller delarna för att montera den här ramen är placerad i den 1:a förkylaren.
3. Dynorna levereras lösa inuti behållaren och måste förvaras i ett avskärmat område som skyddar dem från skador under transport, tills de kan installeras i den monterade förkylarramen.
4. Ta bort lådan från enheten genom att lossa bultarna på sidan av enheten.

## MONTERING AV FÖRKYLARE

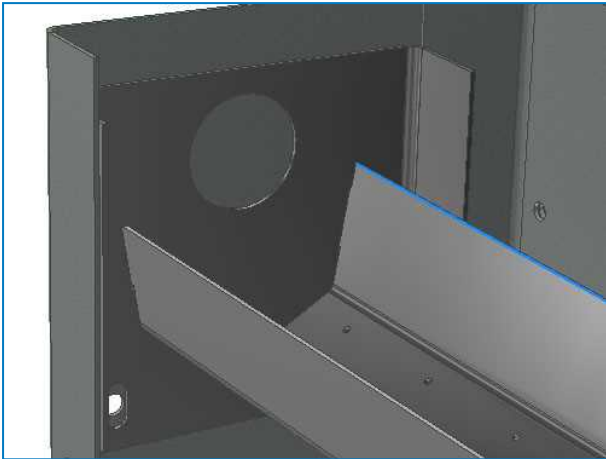
1. Montera sidopanelerna på ramen.



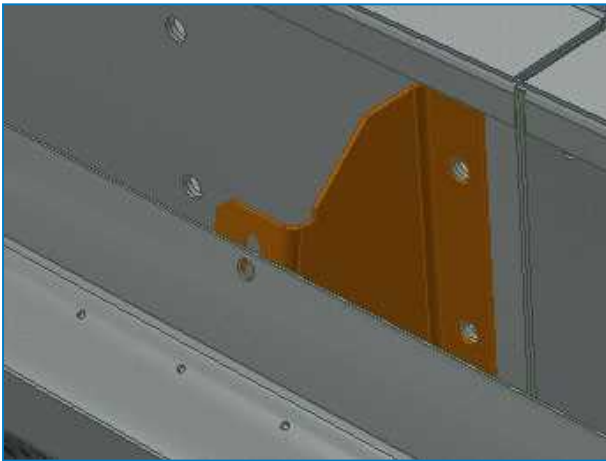
2. I händelse av en toppvattenfördelningsränna som består av flera delar, foga ihop dessa med M8x25 SST-bultar efter applicering av tätningsmedel vid flänsarna. Skär bort överflödigt tätningsmedel som trycks ut ur flänsarna.



3. Montera övervattenfördelningsrännan mellan sidopanelerna med den högsta sidan vänd mot batteriet.

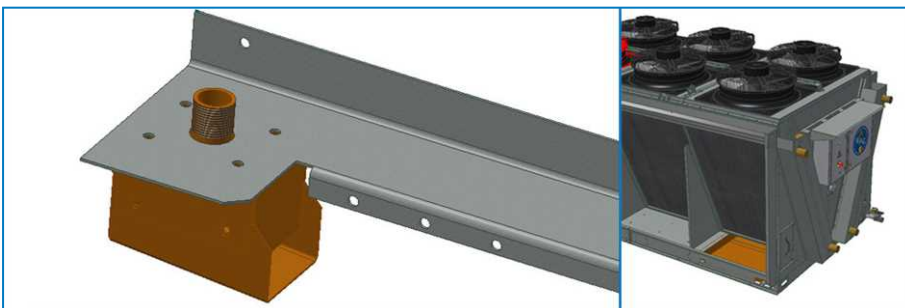


4. Fäst rännan i mellanstöden.

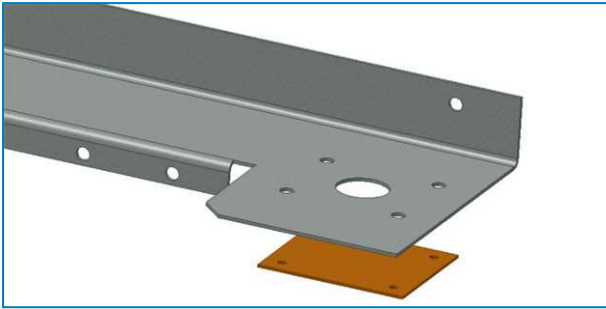


5. Se till att rännan är installerad i nivå och justera vid behov för en korrekt vattenfördelning.

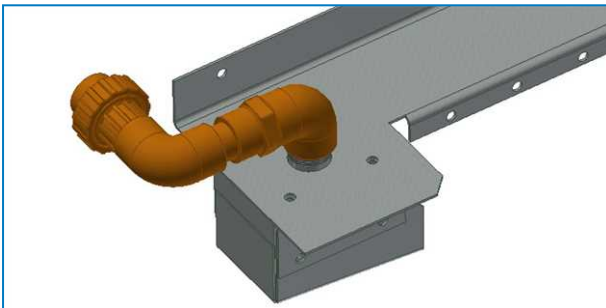
6. Montera tillsatsvattenboxen på den övre panelen på sidan, mitt emot vattenuppsamlingssumpen.



7. Montera en stängningsplatta på andra sidan.



8. Montera änden av rörledningen för tillsatsvattnet på tillsatsvattenboxen.

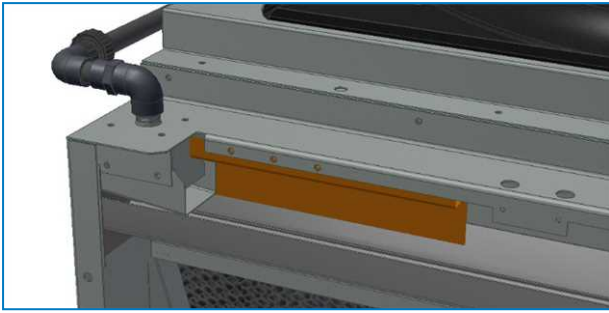


9. Installera den övre panelen på enheten.

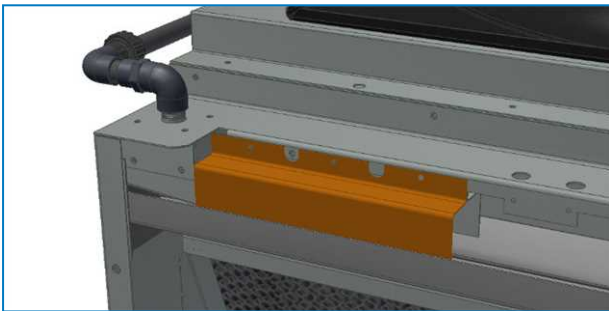
10. Anslut ventilenheten för tillsatsvatten till förkylarens tillsatsvattenbox med PVC-röret.



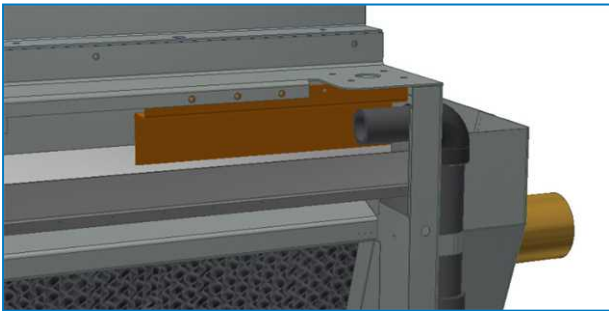
11. Montera det bakre locket på tillsatsvattenboxen och fixera det med en skruv i mittenhålet.



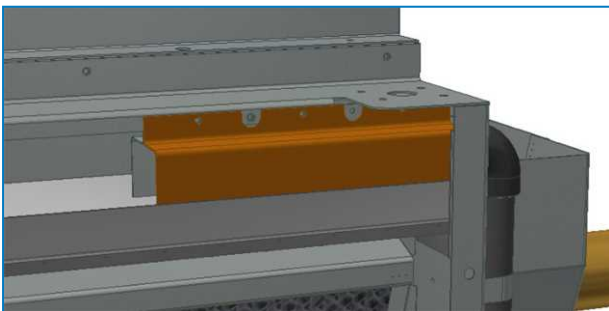
12. Montera det främre locket på tillsatsvattenboxen och fäst det på plats med skruvar i de intilliggande hålen.



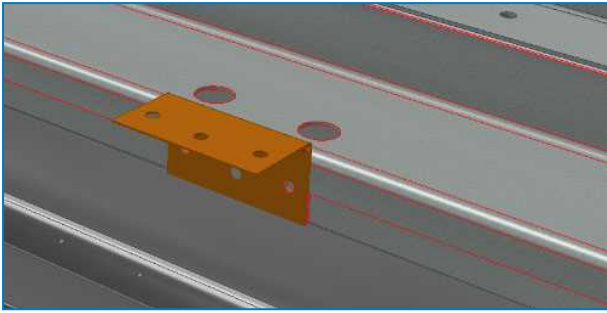
13. Montera det bakre locket på andra sidan och fäst den i placeraren med en skruv i mittenhålet.



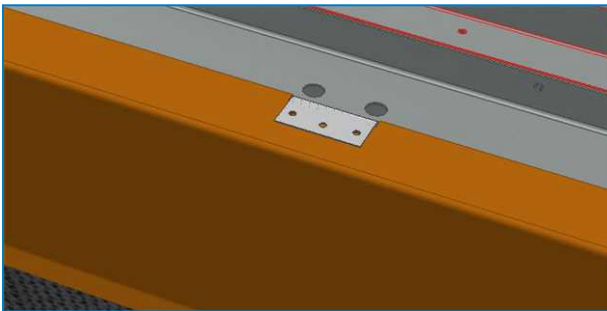
14. Montera det sista främre locket och fixera det på plats med skruvar i de intilliggande hålen.



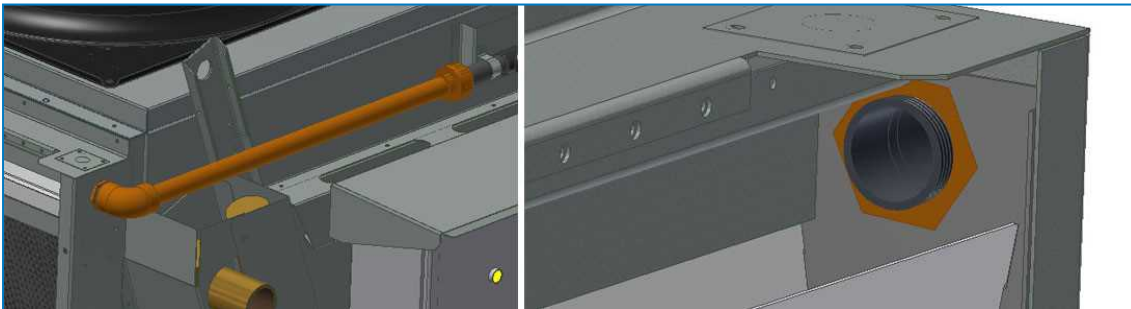
15. Montera gångjärnen på den övre panelen.



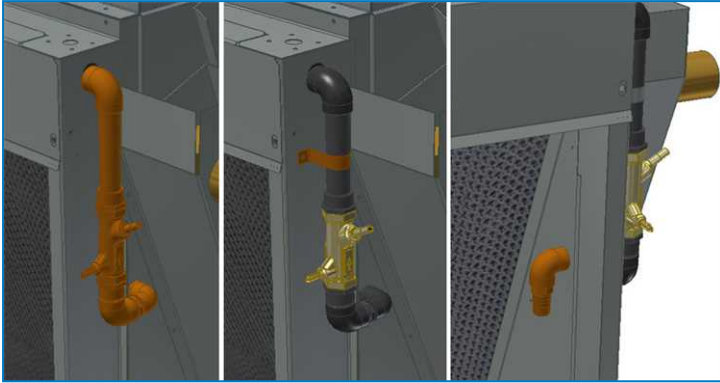
16. Fäst topplocket på de olika gångjärnen.



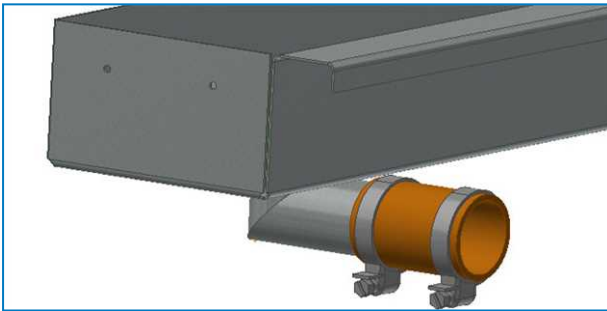
17. För en enhet med en enkel pump, anslut pumpens utlopps rör till den övre vattenfördelningsrännan. Dra åt skruvförbandet på utsidan och PVC-muttern på insidan.



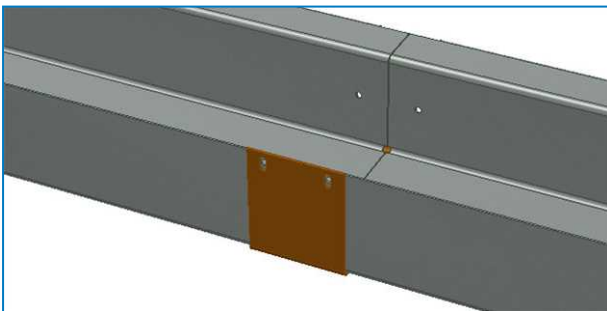
18. För en enhet med 2 pumpar, installera den förmonterade rörledningen på utsidan och fixera den på plats med remmen. Placera kröken på baksidan och anslut pumpens utloppsledning.



19. Skjut gummihiylsan med klämmor över den nedre vattenuppsamlingsrännan.

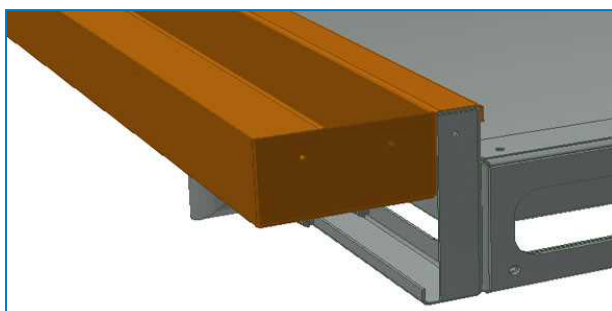


20. I händelse av en bottenvattenuppsamlingsränna med flera delar, foga ihop dem med klämman och nitarna efter att ha lagt flytande tätningsmedel på klämman.

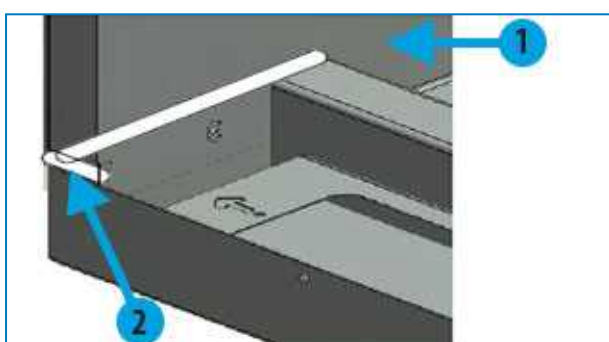




21. Montera den nedre vattenuppsamlingsrännan över ramen.

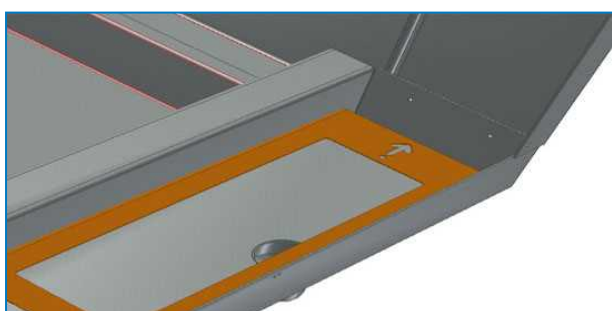


22. Täta sidorna och fäst med skruvar.

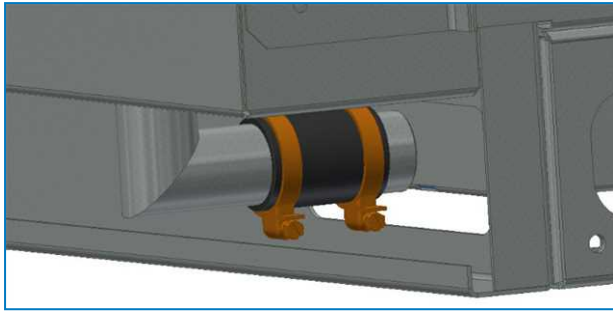


1. Hörnspolstöd
2. Tätningshörn (typ.)

23. Montera dynstöden med pilen pekande i vattenflödets riktning. Stödet med en prick vid basen av pilen installeras vid avloppet, eventuellt ytterligare stöd kommer att ha 2 eller 3 punkter och måste installeras i den ordningen.



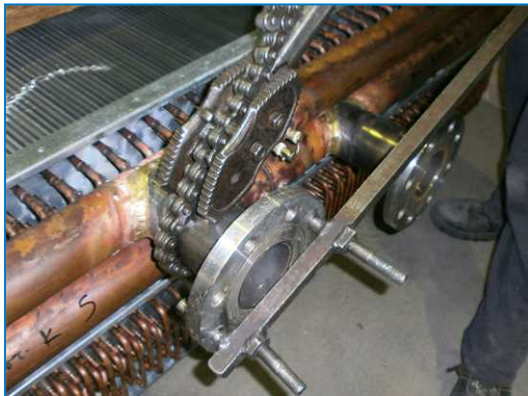
24. Skjut hylsan över sumpanslutningen och dra åt klämmorna.



25. Installera dynorna i båda förkylarna med den blå färgen på utsidan och den förlimmade fördelningsdynan (ej färgad) upptill.

## Montering av påskruvade flänsar

Försiktighet måste iakttas när du installerar påskruvade flänsar på enhetens vätskeanslutningar för att säkerställa att inga krafter överförs från flänsen till enhetens kopparsamlingsrör. Dessa krafter kan skada samlingsröret och resultera i spoleläckor. Applicera rätt motsatt kraft med hjälp av en kedjerörnyckel så som visas på följande bild, för att säkerställa att ingen kraft utsätts på kopparrören.



*Montering av påskruvad fläns*



## TVFC MONTERING AV TILLVALSTILLBEHÖR

Tillvalstillbehör är fabriksinstallerade.

# 5

## TVFC INSPEKTION FÖRE START

### Allmänt

Före start måste följande service, som beskrivs ingående i drift- och underhållshandboken (se tabellen Rekommendationer om underhåll och övervakning vid start), genomföras. Korrekta startprocedurer och schemalagt periodiskt underhåll förlänger utrustningens livslängd och säkerställer att du får de problemfria prestanda som enheten är utformad för att leverera.

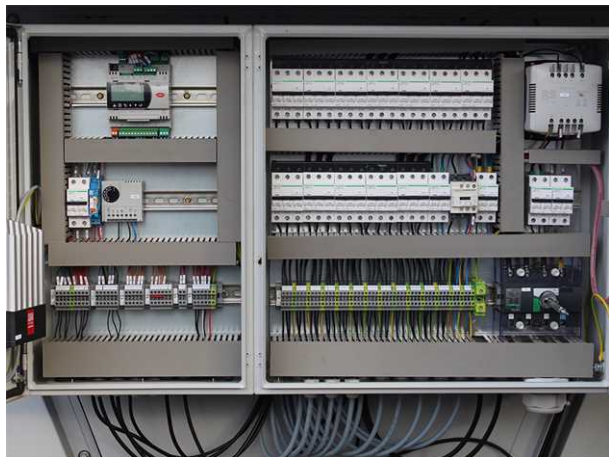
För att förhindra eventuella skador under transporten finns det en gul skyddsremsa mellan dynorna och rännsektionen. Den remsan måste tas bort före driftsättning.



### Elektriska paneler



Om driften sker över den nominella hastigheten är det viktigt att vara medveten om den potentiella risken för överbelastning eller mekaniska skador.



Kontrollpanel

Fläkthastigheten styrs utifrån den faktiska processvätskans returtemperatur och den avsedda returtemperaturen, vilket säkerställer en minimal elförbrukning och ljudnivåer.

Den adiabatiska för-kylningen kommer att aktiveras och stoppas på basis av en förprogrammerad logisk kombination av returtemperaturen och omgivningstemperaturen (frigöringsbörvärde). Standardinställningarna kommer inte att aktivera adiabatisk för-kylning såvida inte alla fläktar går på högsta tillåtna hastighet och börvärdet för torr-till-adiabatisk frigöring har uppnåtts.

Den adiabatiska styrlogiken är förprogrammerad och klar för drift.

Beroende på den faktiska storleken på installationen kan styrdonets förprogrammerade PI-processparametrar behöva justeras.

## Elektriska fältledning



### FÖRSIKTIGHET

**Alla åtgärder som beskrivs nedan måste utföras av en licensierad eltekniker och måste följa lokala bestämmelser.**

Utrustningen har som standard en dörreglerad huvudströmbrytare ( $Q_0$ ), som är fabriksmonterad. Koppla in strömförsörjningen till frångkopplingsbrytaren med en trepolig jordad kabel med lämplig profil för huvudsäkringens kapacitet.



Spänningen får inte variera med mer än +/- 10 %. Obalansen mellan faserna får inte vara större än +/- 2 %.

## Fördriftsättning

1. Kontrollera med huvudströmbrytaren påslagen alla elektriska anslutningar på elpanelen för att vara säker på att de är åtdragna och ger bra elektrisk kontakt. Även om anslutningarna drogs åt på fabriken kan de under transporten ha lossnat så mycket att de orsakar en felfunktion.
2. Kontrollera alla vattenrör. Kontrollera att flödesriktningen är korrekt i motström, enligt pilarna på anslutningarna.
3. Kontrollera att dykgivaren sitter ordentligt i huvudkallvattenröret så att vattnet är väl blandat där temperaturen mäts.

Elektrisk huvudströmpanel	
S2	Huvudströmbrytare
FA1	Hjälsäkringar - Transformator T1
FA2	Hjälsäkringar - 24 V-spänningskälla
T1	Transformator 400/ 0 – 230 - 24 V
F1, F2, F3, etc.	EC-motorbrytare

Elektrisk kontrollpanel	
VH1	Solenoidventiler för ledningsvatten
VD1	Solenoidventiler för tömning
PCO5	Styrdon
AS	Sensor för omgivande luft
FS	Sensor för vätsketemperatur
GS	Allmän vätskesensor
S0	Återställ efter nödstopsbrytare
H0	Indikeringslampa 24V AC
S1	Nödstopp

*Förklaring till elektrisk kontrollpanel med EC-fläktar*

## Start

1. Vrid huvudströmbrytaren S2 till läget "av". Öppna den elektriska panelen. Ställ säkringarna FA1,FA2 i läget "av". Ställ effektbrytarna F1,F2 osv. i "av"-läget. Mät spänningen på elpanelen.
2. Ställ huvudsäkringarna FA1, FA2 i läget "on". Ställ strömbrytarna F1, F2 osv. i läget "on". Stäng den elektriska panelen.
3. Slå på huvudströmbrytaren S2. Den gula indikatorlampan på frontpanelen tänds. PCO-regulatorn är strömsatt. Detaljerade startinstruktioner finns i anvisningarna för drift och underhåll Instruktioner, avsnittet Driftanvisningar, delavsnittet "Driftanvisningar för digitalt styrdon".
4. Enheten börjar fungera enligt belastningsbehovet. När fläktarna når maximal fläkthastighet; kontrollanten aktiverar det adiabatiska systemet. De två sidorna i kylpanelen kontrolleras i en sekvens av styrdonet, genom matning av strömmen till vattenventilerna.

## Nödstopp

A red mushroom switch S<sub>1</sub> on the front panel is provided to allow the unit emergency stop in case of malfunction. Enheten kan startas om genom att vrida på nödbrytaren 7S0, som visas av dess pil, och sedan följa enhetens startprocedur.

## Helg- eller tillfällig avstängning

Enheten måste stängas av med "ON/OFF"(PÅ/AV)-omkopplaren på det digitala styrdonet antingen lokalt eller via BMS-systemet.



## Serviceexperten för BAC-utrustning

Vi erbjuder skräddarsydda tjänster och lösningar för kyltorn och utrustning från BAC.

- Reservdelar och fyllning i original, för en effektiv, säker och tillförlitlig drift året om.
- Servicelösningar med förebyggande underhåll, reparationer, renoveringar, rengöring och desinfektion ger en pålitlig problemfri drift.
- Uppgraderingar och ny teknik – uppgradera ditt system för spara energi och förbättra underhållet.
- Vattenbehandlingslösningar - utrustning för att kontrollera korrosionsavlagringar och bakteriespridning.

Du kan få mer information och hjälp, din lokala BAC-representant kontakta med specifika frågor på [www.BACservice.eu](http://www.BACservice.eu).

## Mer information

### REFERENSLITTERATUR

- Eurovent 9-5 (6), riktlinjer för hur du får ditt kylsystem att fortsätta att vara effektivt och säkert. Eurovent/Cecomaf, 2002, 30 s.
- Guide des Bonnes Pratiques, Legionella et Tours Aéroréfrigérantes. Ministères de l'Emploi et de la Solidarité, Ministère de l'Economie des Finances et de l'Industrie, Ministère de l'Environnement, Juin 2001, 54 s.
- Voorkom Legionellose. Ministerie van de Vlaamse Gemeenschap. December 2002, 77 s.
- Legionnaires' Disease. The Control of Legionella Bacteria in Water Systems. Health & Safety Commission. 2000, 62 s.
- Hygienische Anforderungen an raumluftechnische Anlagen. VDI 6022.

### INTRESSANTA WEBBPLATSER

Baltimore Aircoil Company	<a href="http://www.BaltimoreAircoil.com">www.BaltimoreAircoil.com</a>
BAC Service website	<a href="http://www.BACservice.eu">www.BACservice.eu</a>
Eurovent	<a href="http://www.eurovent-certification.com">www.eurovent-certification.com</a>
European Working Group on Legionella Infections (EWGLI)	<a href="http://EWGLI">EWGLI</a>
ASHRAE	<a href="http://www.ashrae.org">www.ashrae.org</a>
Uniclimate	<a href="http://www.uniclimate.fr">www.uniclimate.fr</a>
Association des Ingénieurs et techniciens en Climatologie, Ventilation et Froid	<a href="http://www.aicvf.org">www.aicvf.org</a>
Health and Safety Executive	<a href="http://www.hse.gov.uk">www.hse.gov.uk</a>

### ORIGINALDOKUMENTATION



Den här handboken är ursprungligen skriven på engelska. Översättningar finns tillgängliga för att underlätta för dig. Vid avvikelser ska den engelska originaltexten ha företräde framför översättningen.





A series of horizontal dotted lines for writing, spanning the width of the page.



A series of horizontal dotted lines spanning the width of the page, providing a template for writing or data entry.





A series of horizontal dotted lines for writing, spanning the width of the page.

KYLTORN

---

SLUTNA KYLTORN

---

ICE VÄRMELAGRING

---

EVAPORATIVA KONDENSORER

---

HYBRID PRODUKTER

---

RESERVDELAR, UTRUSTNING & SERVICES

BLUE by nature  
GREEN at heart



[www.BaltimoreAircoil.com](http://www.BaltimoreAircoil.com)

[Europe@BaltimoreAircoil.com](mailto:Europe@BaltimoreAircoil.com)

Vi hänvisar till vår hemsida (websida) för att finna lokala kontaktuppgifter.

Industriepark - Zone A, B-2220 Heist-op-den-Berg, Belgium

© Baltimore Aircoil International nv