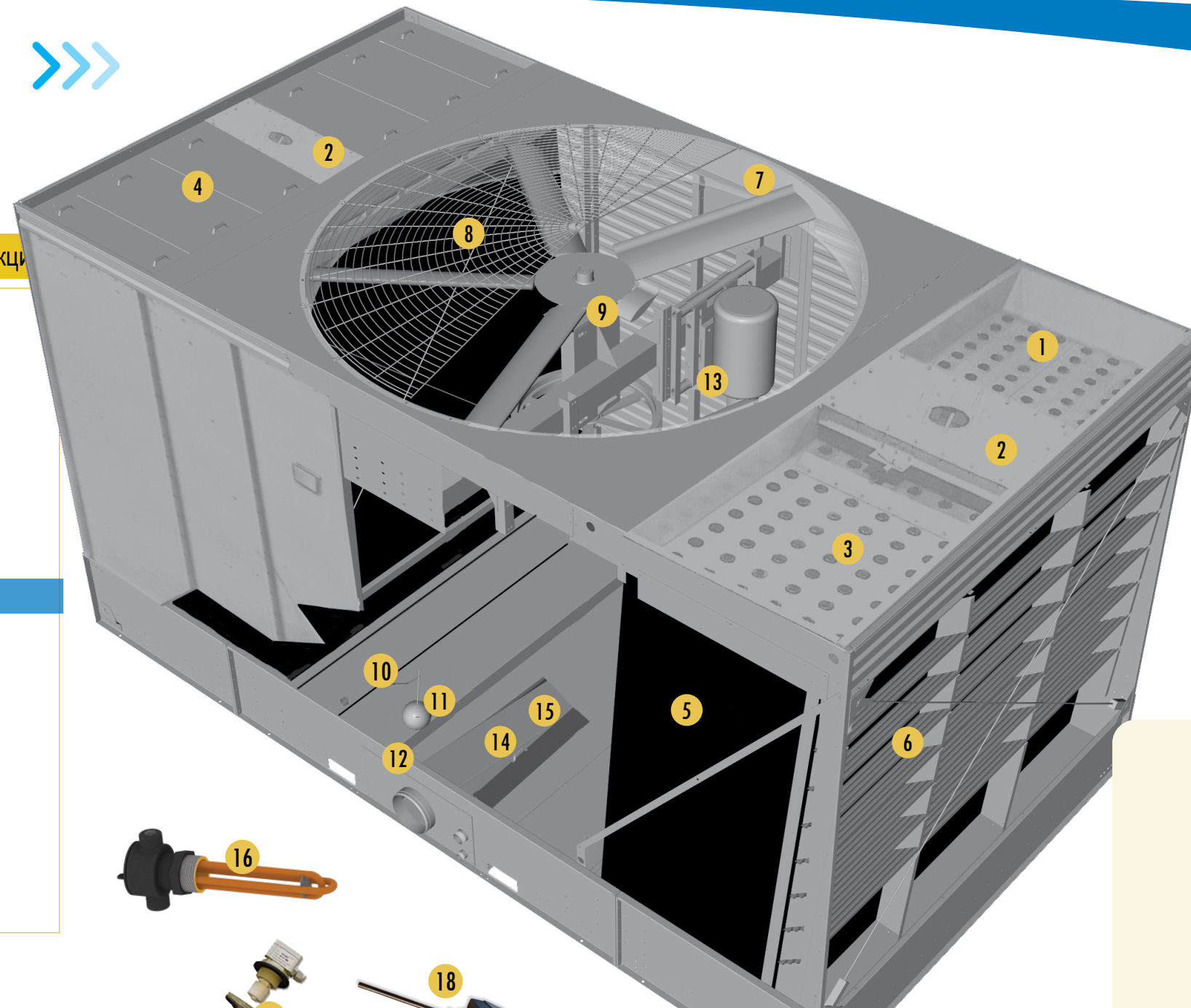




## Вентиляторная, Нижняя вентиляторная секция

- 1. Бассейн горячей воды
- 2. Балансировка расхода комплект клапанов
- 3. Форсунки
- 4. Крышки распределительного бака(вариант)
- 5. Наполнитель со встроенными каплеуловителями
- 6. Заслонки на входе воздуха
- 7. Цилиндр вентилятора
- 8. Защита вентилятора
- 9. осевой вентилятор в сборе (детальный вид)
- 10. Клапан подпитки в сборе
- 11. Поплавок
- 12. люк доступа (невидимый)
- 13. Рама мотора и регулировочный болт
- 14. фильтр поддона
- 15. Коллектор с фильтром в поддоне
- 16. Тэн
- 17. Выключатель по низкому уровню
- 18. Термостат



## Контактная информация клиента

Имя \_\_\_\_\_  
 Компания \_\_\_\_\_  
 Телефон \_\_\_\_\_  
 электронный ящик \_\_\_\_\_  
 Модель установки \_\_\_\_\_  
 Серийный номер \_\_\_\_\_

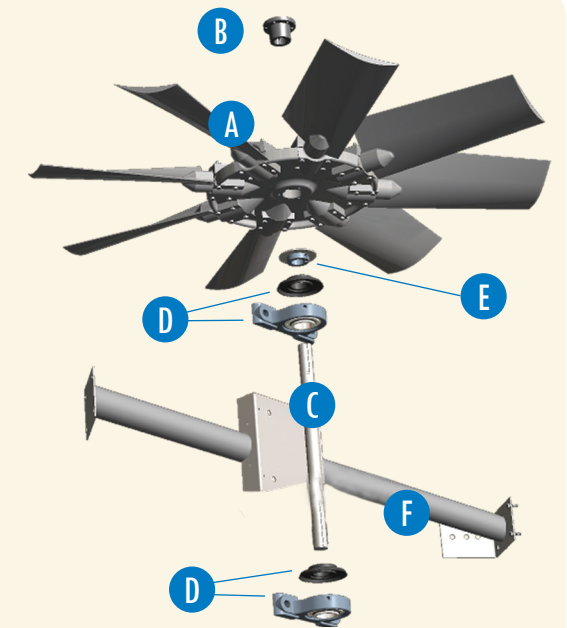


ваше контактное лицо BAC

Имя \_\_\_\_\_  
 Телефон \_\_\_\_\_  
 электронный ящик \_\_\_\_\_

## осевой вентилятор в сборе

- А. Осевые вентиляторы
- В. Втулка вентилятора
- С. Вал вентилятора
- D. подшипник с маслосъемным кольцом
- E. Стопорное кольцо вентилятора
- F. опора подшипника
- G. Мотор вентилятора Impervix
- H. Комплект привода
- Шкив и втулка мотора  
алюминиевый шкив вентилятора и втулка
- комплект ремней



Количество может изменяться в зависимости от типа установки.

Запчасти для градирни

