

VFL >>> Opportunités d'amélioration





Éliminateur de gouttelettes en acier





Hotte de refoulement





Moteur surdimensionné & Jeu de transmission





Batterie à diminution de panache



-  Amélioration de la maintenabilité et de l'accessibilité
-  Amélioration de la sécurité opérationnelle
-  Réduction du niveau sonore
-  Economie d'eau
-  Economie d'énergie et augmentation des performances
-  Augmentation de la fiabilité




Atténuation acoustique à l'aspiration & au refoulement








Module de déconcentration automatique BCP









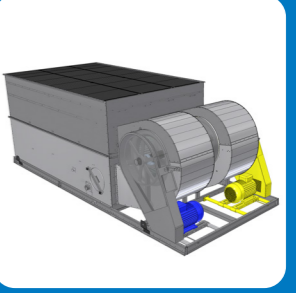

Séparateur cyclonique








Système d'agitation de bassin

Baltiguard (moteur de réserve & chaise moteur)





Plate-form d'accès de haut niveau


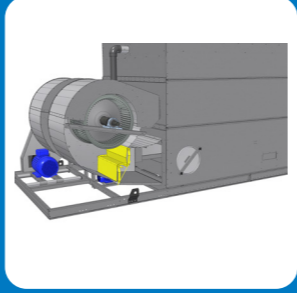






Trappe de nettoyage




Registres de fermeture

Clapets anti-retour

Ensemble de protection antigel de bassin




Dispositif électrique de régulation du niveau d'eau