



**BALTIMORE
AIRCOIL COMPANY**



NXF Модульные гибридные охладители

ГРАФИК ЭКСПЛУАТАЦИИ И ОБСЛУЖИВАНИЯ





Рекомендуемая программа обслуживания и мониторинга

Оборудование компании Baltimore Aircoil требует правильного монтажа, эксплуатации и обслуживания. Следует полностью соблюдать все требования, изложенные в документации по используемому оборудованию, включая чертеж, лист технических данных и настоящее руководство. Для достижения длительной, безотказной и надежной работы необходимо составить план эксплуатации, включающий программу регулярных осмотров, мониторинга и обслуживания. Все действия по осмотру, обслуживанию и мониторингу должны регистрироваться в формуляре установки. Для достижения этих целей могут быть использованы приведенные здесь инструкции по эксплуатации и обслуживанию. Кроме разработки плана эксплуатации и ведения формуляра, рекомендуется провести анализ риска системы, предпочтительно независимой третьей стороной.

После первого заполнения системы водой должен осуществляться контроль накипи, коррозии, а также биологический контроль, которые в дальнейшем должны производиться на регулярной основе в соответствии с действующими нормами и правилами (такими как EUROVENT 9 - 5/6, ACOP HSC L8, Guide des bonnes pratiques, Legionella et tours aéroréfrigérantes, и т.п.). Отбор образцов воды, результаты анализов и корректирующие действия должны регистрироваться в формуляре системы.

Проверки и регулировки	Запуск	Раз в неделю	Раз в месяц	Раз в квартал	Каждые 6 месяцев	Раз в год	Отключение
Бассейн холодной воды и фильтр	X			X			
Рабочий уровень воды и подпитка	X		X				
Продувка	X		X				
Комплект нагревателя поддона	X				X		
Вращение вентилятора(ов) и насоса(ов)	X						
Ток и напряжение двигателя	X					X	
Необычный шум и/или вибрация	X		X				

Осмотр и мониторинг	Запуск	Раз в неделю	Раз в месяц	Раз в квартал	Каждые 6 месяцев	Раз в год	Отключение
Общее состояние	X		X				
Секция теплопередачи	X				X		
Каплеуловители	X				X		
Система распределения воды	X				X		
Комплект электроуправления уровнем воды	X				X		
Переключатели уровня или сигнализации				X			
ТАВ тест (погружные лотки)	X	X					
Качество циркулирующей воды	X		X				
Общее состояние системы	X					X	
Ведение журнала	Согласно событиям						

Процедуры очистки	Запуск	Раз в неделю	Раз в месяц	Раз в квартал	Каждые 6 месяцев	Раз в год	Отключение
Механическая очистка	X					X	X
Дезинфекция**	(X)					(X)	(X)
Слив бассейна							X

**в зависимости от применяемых норм и правил



Система с УФ-излучением	Запуск	Раз в неделю	Раз в месяц	Раз в квартал	Каждые 6 месяцев	Раз в год	Отключение
Осмотрите и очистите водяной циркуляционный насос	X			X			
Осмотрите и очистите кварцевый рукав	X			X			
Осмотрите и очистите датчик интенсивности УФ-излучения	X			X			
Проверьте работу электромагнитного клапана слива, механического клапана подпитки и сливного клапана	X			X			
Замените лампу с УФ-излучением						X	

Примечания

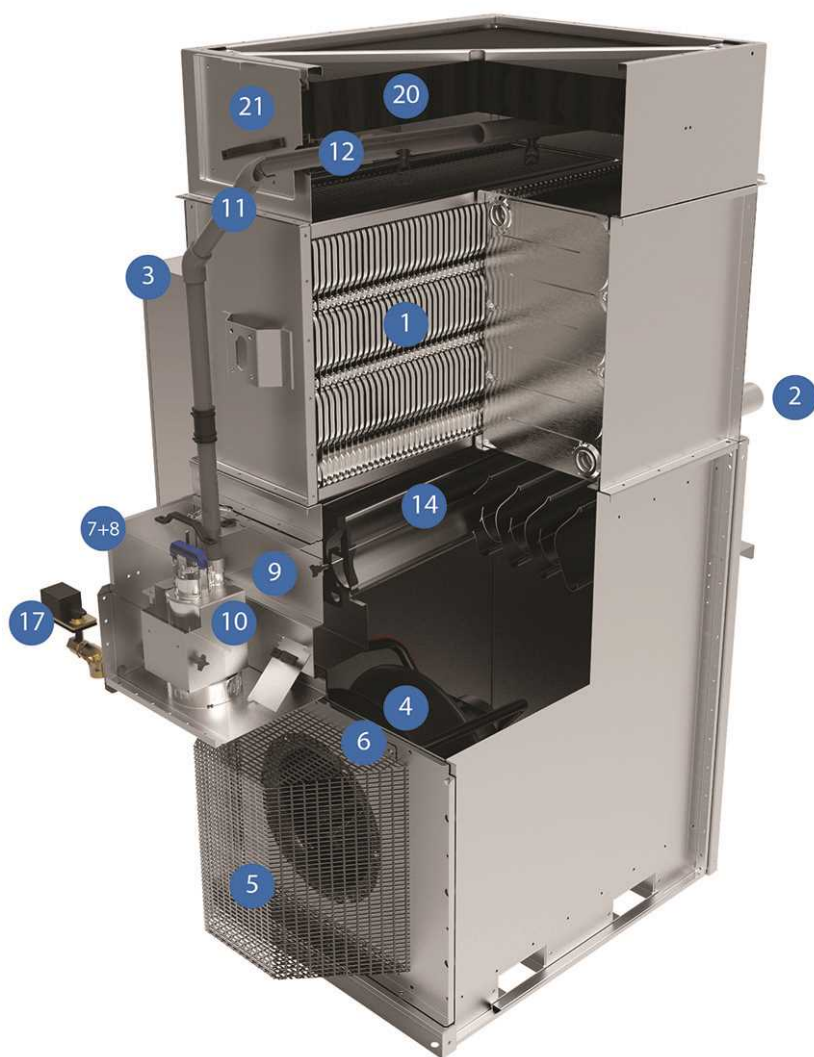
1. Оборудование для обработки воды и встроенное в систему охлаждения вспомогательное оборудование могут потребовать дополнений к вышеприведенной таблице. Свяжитесь с поставщиками для получения списка рекомендуемых действий и их требуемой периодичности.
2. Рекомендуемые интервалы обслуживания приведены для типичных установок. Иные условия окружающей среды могут потребовать более частого обслуживания.
3. Во время эксплуатации при температурах окружающей среды ниже точки замерзания изделие следует осматривать чаще (см. "Эксплуатация в холодную погоду" в соответствующем руководстве по эксплуатации и обслуживанию).



Содержание

ГРАФИК ЭКСПЛУАТАЦИИ И ОБСЛУЖИВАНИЯ

2	Особенности конструкции	5
3	Общая информация	6
	Условия эксплуатации	6
	Соединительные трубопроводы	6
	Меры предосторожности	7
	Требования к утилизации	8
	Поверхности, не предназначенные для пешеходного движения	8
	Модификации, выполненные другими сторонами	9
	Гарантия	9
4	Обработка воды	10
	Об обработке воды	10
	Биологический контроль	12
	Химическая обработка	12
	Подсоединение перелива	13
5	Работа в холодную погоду	14
	О работе в холодную погоду	14
	Защита от замерзания воды в поддоне.	14
	Контроль производительности	14
	Защита теплообменника от замерзания	14
6	Инструкция по эксплуатации	17
	Модульный гибридный охладитель Nexus® с панелью управления, установленной на заводе	17
	Управляющая логика	17
	Электрические панели	19
	Инструкции по эксплуатации цифрового контроллера	19
	Мониторинг информации о процессе	20
7	Процедуры обслуживания	21
	Проверки и регулировки	21
	Осмотры и устранение неисправностей	25
	Процедуры очистки	27
	Дополнительная система с УФ-излучением	28
	Устранение неисправностей	36
8	Профилактическое обслуживание	38
	О профилактическом обслуживании	38
	Длительное пребывание вне помещения (Хранение)	38
9	Дополнительная помощь и информация	40
	Эксперт по обслуживанию оборудования компании BAC	40
	Дополнительная информация	40



1. Технология теплопередачи hCore®
2. Соединения для жидкости
3. Система управления iPilot®
4. Вентиляторная система EC
5. Защитные ограждения вентилятора
6. Панель доступа к вентиляторной системе EC на петлях
7. Бассейн воды для орошения
8. Крышка доступа к бассейну
9. Панели доступа к внутренней части бассейна
10. оросительный насос;
11. Подъемная труба
12. система распределения воды;
13. Выключатели по высокому и низкому уровню (не показаны)
14. Система улавливания воды
15. Механический клапан подпитки (не показан)
16. Электромагнитный клапан подпитки (не показан)
17. Сливной клапан
18. Датчик электропроводности (на показан)
19. Датчик температуры наружного воздуха (не показан)
20. Высокоэффективные каплеуловители
21. Панель доступа к распределению орошения

Условия эксплуатации

Оборудование ВАС разработано для описанных ниже условий эксплуатации, которые должны соблюдаться во время работы.

- **Ветровая нагрузка:** По вопросам безопасной эксплуатации незащищенного оборудования, подвергающегося воздействию ветра со скоростью выше 120 км/ч и установленного выше 30 м от земли, обращайтесь в местное представительство ВАС.
- **Сейсмический риск:** По вопросам безопасной эксплуатации оборудования, установленного в районах с умеренной и высокой сейсмической опасностью, обращайтесь в местное представительство ВАС.

Стандартные электродвигатели подходят для диапазона температур окружающей среды от -25 °С до +40 °С.

При правильном обслуживании, расчетный срок службы 15 лет.

- Расчетное давление: макс. 10 бар
- Температура жидкости на входе: макс. 82°С
- Температура жидкости на выходе: мин. 10°С

Жидкости, циркулирующие внутри теплообменников, должны быть совместимы с конструкционным материалом теплообменника, то есть

- углеродистая сталь для общего коллектора, изготовленного из стали с покрытием (коллектор)
- нержавеющая сталь AISI 304L или 316L (опции)

Монтажник закрытых градирен ВАС должен перед запуском предусмотреть надлежащую продувку системы.

Вовлеченный в систему воздух может ограничивать производительность охладителя, что приводит к более высоким рабочим температурам.

Соединительные трубопроводы

Все подводящие и отводящие трубопроводы должны быть закреплены отдельно.

В случае, если оборудование установлено на вибробалках или пружинах, трубопроводы должны иметь компенсаторы для устранения передачи вибраций через внешние трубопроводы.

Меры предосторожности

Все электрическое, механическое и вращающееся оборудование представляет собой потенциальную опасность, особенно для тех, кто не знаком с его конструкцией и принципами работы. Данное оборудование должно быть оснащено соответствующими предохранительными устройствами (включая защитные ограждения там, где это необходимо), как для защиты людей (включая детей) от ранений, так и для предотвращения повреждения оборудования, связанных с ним систем и элементов конструкции здания.

Если у вас имеются сомнения по поводу процедур безопасного и правильного монтажа, установки, работы или обслуживания, для получения совета свяжитесь с производителем оборудования или его представителем.

Помните, что во время работы оборудования некоторые его части могут иметь повышенную температуру. Для предотвращения несчастных случаев любые работы на высоте должны проводиться с особой осторожностью.



ВНИМАНИЕ

Не накрывайте охладители с улавливателями из ПВХ или наполнителем полимерными тканями. Повышение температуры вследствие солнечного излучения может деформировать улавливатели.

АВТОРИЗОВАННЫЙ ПЕРСОНАЛ

Эксплуатация, обслуживание и ремонт данного оборудования должны производиться авторизованным и квалифицированным персоналом. Персонал должен быть хорошо знаком с оборудованием, связанными с ним системами и органами управления, а также процедурами, описанными в этом и других руководствах. Для предотвращения ущерба для здоровья персонала и/или повреждения собственности при перемещении, подъеме, установке, эксплуатации и ремонте данного оборудования должны использоваться правильные уход, мероприятия, средства индивидуальной защиты и инструменты. В случае необходимости персонал должен использовать средства индивидуальной защиты (перчатки, беруши и т. п.).

МЕХАНИЧЕСКАЯ БЕЗОПАСНОСТЬ

Механическая безопасность оборудования соответствует требованиям директивы ЕС для механического оборудования. В зависимости от условий на месте монтажа, для безопасности и удобства операторского и обслуживающего персонала может также оказаться необходимой установка такого оборудования, как донные экраны на входе воздуха, лесенки, защитные ограждения, лестницы, платформы доступа, поручни и борта платформы.

Ни в коем случае нельзя эксплуатировать это оборудование без установленных / закрытых и должным образом закрепленных всех экранов вентиляторов, панелей доступа и дверок доступа.

Когда оборудование работает с устройством регулировки скорости вентилятора, необходимо принять меры для предотвращения работы вентилятора на "критической скорости" или вблизи нее.

За дополнительной информацией обращайтесь в ваше местное представительство BAC.



ЭЛЕКТРОБЕЗОПАСНОСТЬ

Все электрические компоненты, установленные на данном оборудовании, должны быть оснащены при монтаже запираемым выключателем, расположенным в пределах видимости.

При наличии нескольких компонентов их можно установить после одного выключателя, однако допускается использование нескольких выключателей или их комбинации.

Работы по обслуживанию электрических компонентов или вблизи них разрешается выполнять только при условии принятия достаточных мер по обеспечению безопасности. В их числе, помимо прочего:

- электрическая изоляция компонента;
- блокировка разъединителя, предотвращающая непреднамеренный запуск;
- выполнение измерений, подтверждающих отсутствие электрического напряжения.
- Если некоторые части установки остаются под напряжением, их следует обязательно маркировать надлежащим образом, чтобы не допустить ошибок в работе персонала.

На клеммах и соединениях мотора вентилятора может сохраняться остаточное напряжение после отключения установки. Прежде чем открывать клеммную коробку вентилятора, подождите пять минут после отсоединения проводов от клемм электропитания.

МЕСТО УСТАНОВКИ

Все градирни должны быть расположены как можно дальше от мест нахождения людей, открытых окон или приточных воздуховодов зданий.

МЕСТНЫЕ ПРАВИЛА

Установка и эксплуатация градирен может быть объектом местных правил, таких как анализ определения риска. Необходимо полностью соответствовать регулирующим требованиям.

Требования к утилизации

Демонтаж изделия и действия с холодильными агентами (если имеется ременный привод), маслом и другими компонентами следует производить с учетом экологичности и защиты работников от возможных рисков в связи с взаимодействием с опасными веществами.

Следует учитывать национальное и региональное законодательство относительно утилизации материалов и защиты работников в отношении

- надлежащего обращения с материалами, необходимыми для строительства и технического обслуживания, при демонтаже изделия. В частности, при обращении с материалами, содержащими опасные вещества, например, асбест или канцерогенные вещества.
- Надлежащая утилизация материалов, необходимых для строительства и технического обслуживания, и компонентов, например, сталь, пластик, холодильные агенты и отработанная вода, в соответствии с местными и национальными требованиями к мероприятиям по контролю, переработке и утилизации отходов.

Поверхности, не предназначенные для пешеходного движения

Доступ к любому компоненту и его обслуживание необходимо проводить согласно всем применимым местным законам и нормативам. При отсутствии нужных надлежащих средств необходимо предусмотреть временные конструкции. Ни в коем случае нельзя использовать детали агрегата, использование которых как средств доступа не предусмотрено конструкцией, если только не приняты меры по снижению сопряженных с этим рисков.

Модификации, выполненные другими сторонами

В чем бы ни состояли модификации или изменения оборудования ВАС, выполненные другими сторонами без письменного разрешения ВАС, ответственность за все последствия данных изменений несет сторона, выполнявшая модификации, при этом компания ВАС снимает с себя любую ответственность за изделие.

Гарантия

ВАС гарантирует, что все изделия не имеют производственных дефектов по материалам и качеству изготовления в течение месяцев от даты поставки. В случае любого подобного дефекта ВАС произведет ремонт или обеспечит замену. Более подробные сведения см. в соответствующем «Ограничении гарантийных обязательств», действующем на момент продажи/покупки данных изделий. Эти условия и положения находятся на обратной стороне формуляра подтверждения вашего заказа и вашего счета-фактуры.

Об обработке воды

Во всем теплообменном оборудовании, работающем в режиме орошения, охлаждение осуществляется за счет испарения небольшой части циркулирующей в системе воды. При испарении воды содержащиеся в ней первоначально примеси остаются. Если не производить слив небольшого количества воды из системы, что называется продувкой, концентрация растворенных твердых примесей начнет быстро возрастать и приведет к образованию накипи или к коррозии, или к тому и другому. Кроме того, поскольку система теряет воду за счет испарения и продувки, эту воду необходимо восполнять. Общее количество восполняемой воды, называемое подпиткой, определяется как:

Подпитка = потери на испарение + продувка

Кроме твердых примесей, содержащихся в подпитываемой воде, вместе с ней в оборудование и циркулирующую воду попадают различные воздушные и биологические примеси. В дополнение к необходимости сливать небольшое количество воды, после первого запуска системы необходимо постоянно проводить обработку воды с целью контроля накипи, коррозии и биологических примесей. Более того, на месте установки должен постоянно проводиться мониторинг системы обработки воды для обеспечения ее качества в пределах заданных параметров.

Контроль и регулировка продувки зависят от конкретно используемого устройства продувки.

Для предотвращения избыточного накопления примесей в циркулирующей воде, небольшое количество воды следует "выдувать" из системы с частотой, определяемой режимом водоподготовки. Количество сливаемой воды определяется проектными циклами концентрации для данной системы. Эти циклы концентрации зависят от качества подпиточной воды и приведенных ниже проектных нормативов качества циркулирующей воды.

Жесткость подпиточной воды для испарительной установки должна быть как минимум 30 ч./млн. по CaCO_3 .

При использовании умягчителя подаваемая воды к испарительной установке может быть частично смягчена и смешана с поступающей жесткой водой для обеспечения минимальной жесткости между 30 и 70 ч./млн. по CaCO_3 .

Поддержание минимальной жесткости подпиточной воды нейтрализует коррозионные свойства полностью смягченной воды и снижает зависимость от ингибиторов коррозии для защиты системы. С целью контроля коррозии и отложений химический состав циркулирующей воды необходимо соотносить с руководством о качестве воды в отношении используемых особых материалов конструкции, как представлено в следующих таблицах.

	Система защиты от коррозии Baltibond® и SST304L
рН	6.5 – 9.2
Общая жесткость (по CaCO ₃)	от 50 до 750 мг/л
Общая щелочность (по CaCO ₃)	макс. 600 мг/л
Общее количество растворенных твердых веществ	макс. 2050 мг/л
Электропроводность	3300 мСм/см
Хлориды	макс. 300 мг/л
Сульфаты*	не более 350 мг/л*
Общие взвешенные твердые частицы	25 мг/л макс.
Хлоринация (по свободному хлору / галоген): непрерывный	1,5 мг/л макс.
Хлоринация (по свободному хлору / галоген): порционное дозирование для чистки и дезинфекции	5-15 мг/мл макс. на 6 часов макс. 25 мг/л макс. на 2 часов макс. 50 мг/л макс. на 1 часов макс.

Руководство по качеству циркулирующей воды для гибридного покрытия Baltibond®

(*Примечание:) Допустима более высокая концентрации сульфатов при условии, что сумма концентраций хлоридов и сульфатов не превышает 300 мг/л для защиты Baltibond®/SST304L.

* Примечание: в случае катушки HDG требуется пассивация катушки. В течение этого периода требования к рН и жесткости распыляемой воды будут более строгими. Уровень рН должен составлять от 7 до 8,2, а жесткость - от 100 до 300 ppm.

	SST316L
рН	6.5 - 9.5
Общая жесткость (по CaCO ₃)	от 0 до 750 мг/л
Общая щелочность (по CaCO ₃)	макс. 600 мг/л
Общее количество растворенных твердых веществ	макс. 2500 мг/л
Электропроводность	4000 мкСм/см
Хлориды	макс. 750 мг/л
Сульфаты*	макс. 750 мг/л*
Общие взвешенные твердые частицы	25 мг/л макс.
Хлоринация (по свободному хлору/галогену): непрерывная	макс. 2 мг/л
Хлоринация (по свободному хлору/галогену): порционное дозирование для чистки и дезинфекции	5-15 мг/мл макс. на 6 часов макс. 25 мг/л макс. на 2 часов макс. 50 мг/л макс. на 1 часов макс.

Нормативы качества циркулирующей воды для нержавеющей стали

*Обратите внимание: повышенная концентрация сульфатов допустима при условии, что общее количество хлоридов + параметры сульфатов не превышает 1500 мг/л для SST316L.

Для применения озона для обработки воды:

- требуется исполнение из нержавеющей стали марки 316L.
- Озон должен поддерживаться на уровне $0,2 \text{ ч/млн} \pm 0,1 \text{ ч/млн}$ в течение не менее 90 % времени, абсолютное максимальное пиковое значение должно составлять $0,5 \text{ ч/млн}$.

Циклы концентрации определяются как отношение концентрации растворенных в циркулирующей воде твердых частиц к концентрации растворенных твердых частиц в подпиточной воде. Норма продувки может быть рассчитана следующим образом:

Продувка = потеря на испарение / (циклы концентрации - 1)

Потеря на испарение зависит не только от тепловой нагрузки, но и от климатических условий, типа используемого оборудования и применяемого метода контроля производительности. Потеря на испарение в летних условиях составляет приблизительно $0,431 \text{ л/1000 кДж}$ отвода тепла. Эта величина может быть использована только для подбора размера продувочного клапана, но не для расчета годового потребления воды.

Биологический контроль

Неконтролируемое размножение водорослей, слизи и других микроорганизмов может снизить эффективность системы и способствовать размножению в системе циркуляции воды потенциально опасных микроорганизмов, таких как Legionella.

Соответственно, после первого заполнения системы водой следует регулярно проводить мероприятия по обработке воды, специально предназначенные для ее биологического контроля, в соответствии с любыми существующими (национальными, региональными) правилами, или в соответствии с принятыми нормами, такими как EUROVENT 9-5/6, VDMA Detailsheet 24649 и т. п.

Настоятельно рекомендуется регулярно проверять биологическое загрязнение циркулирующей воды (например, еженедельно проводить ТАВ-тест с погружаемыми пластинками) и записывать все результаты.

Некоторые вещества, используемые для водоподготовки, особенно некоторые диспергирующие присадки и биодисперганты, могут изменить свойства воды (например, поверхностное натяжение), что может вызвать значительные потери на разбрызгивание (каплеуловители пропускают воду). В таком случае мы рекомендуем пересмотреть водоподготовку (вид вещества, дозировка) вместе с Вашим экспертом по водоподготовке.

Если возникают сомнения, можно провести небольшой тест после чистки и дезинфекции с применением свежей воды без добавления обозначенных химических веществ (в пределах местного законодательства).

Химическая обработка

1. Химикаты для обработки воды или нехимические системы должны быть совместимы с конструкционными материалами, использованными в холодильной системе, включая само оборудование испарительного охлаждения.
2. В случае химической обработки воды химикаты должны добавляться в оборотную воду системой автоматической подачи. Это предотвратит локальные высокие концентрации химикатов, что может вызвать коррозию. Химикаты для обработки воды предпочтительно добавлять в систему охлаждения в нагнетательную линию насоса оборотной воды. Химикаты не следует добавлять в концентрированной форме и не добавлять порциями непосредственно в бассейн холодной воды оборудования испарительного охлаждения.
3. BAC особенно не одобряет дозирование кислоты как средства контроля за налетом (за исключением определенных жестко ограниченных условий для градирен открытого типа с очень большим объемом системы и внешним поддоном или градирен, выполненных из нержавеющей стали).

4. До применения конкретной программы обработки воды следует проконсультироваться с компетентной компанией по обработке воды. Кроме наличия дозирующего и контрольного оборудования и химикатов, программа должна включать регулярный ежемесячный мониторинг качества оборотной и подпиточной воды.
5. Если предполагается, что программа по обработке воды не будет соответствовать руководству BAC по контролю за качеством воды, гарантия завода BAC может не действовать, если качество воды постоянно не соответствует руководствам по контролю, за исключением случаев с предварительным письменным согласием со стороны BAC. (При определенных, жестко ограниченных условиях некоторые параметры могут быть превышены).

Настоятельно рекомендуется ежемесячно проверять ключевые параметры качества циркулирующей воды. Смотрите таблицу: Нормативы качества циркулирующей воды. Все результаты тестирования необходимо записывать.

Подсоединение перелива

Небольшая потеря воды через перелив в градирнях с усиленной тягой является нормой при работающих вентиляторах, поскольку внутри изделия создается повышенное давление и немного насыщенного воздуха с капельками воды выдувается наружу.

О работе в холодную погоду

Оборудование ВАС может работать при температурах окружающей среды ниже точки замерзания при условии, если приняты должные меры. Ниже перечислены общие указания, которые следует соблюдать, чтобы свести возможность замерзания к минимуму. Поскольку эти указания могут включать не все возможные схемы работы, разработчик и обслуживающий персонал системы должны провести тщательный обзор всей системы, расположения оборудования, органов управления и принадлежностей для обеспечения ее надежной эксплуатации в любое время.

Защита от замерзания воды в поддоне.

Установки типа, подвергаемые воздействию температур окружающей среды ниже точки замерзания, требуют защиты от замерзания воды в поддоне. При работе в сухом режиме вся вода сливается в поддон, экранированный от воздушного потока. Нагреватели влажного поддона имеют достаточную мощность, чтобы предотвратить замерзание при температурах вплоть до -18 оС при работе вентилятора на полной скорости.

Контроль производительности

Кроме защиты воды в поддоне, следует отследить теплопотери и изолировать все неизолированные водяные трубопроводы, особенно линии подпитывающей воды.

Когда система работает под нагрузкой, необходимо предотвратить снижение температуры циркулирующей воды до величины, близкой к точке замерзания.

Не рекомендуется периодическое включение насоса оросителя как средства регулировки производительности установки.

Защита теплообменника от замерзания

Наилучшей защитой является использование растворов этиленгликоля или другого антифриза с подходящей концентрацией. Использование таких растворов влияет на тепловую производительность градирни с закрытым контуром, что следует учитывать при выборе модели(ей). В нижеприведенной таблице указаны диапазоны защиты от замерзания для различных концентраций этиленгликоля (объемные %).

% этиленгликоля	Защита от замерзания
20%	-10°C
30%	-16°C
40%	-25°C
50%	-39°C

Защита от замерзания для растворов этиленгликоля



Для гликолевых систем требуются специальные ингибиторы, совместимые с конструкционными материалами, с которыми они контактируют. Обычно ингибиторы поступают уже смешанными с гликолевыми добавками для охлаждающих систем.

Если система должна работать на воде, то оба приведенных ниже условия должны соблюдаться одновременно:

1. Обеспечьте постоянный турбулентный поток воды через установку.
2. Обеспечение минимальной тепловой нагрузки, чтобы температура воды, выходящей из теплообменника(ов), не падала ниже 10°C при наружной температуре -14°C и скорости ветра 20 м/с. Если нагрузка очень мала или отсутствует, то при минусовых температурах может понадобиться использование вспомогательной тепловой нагрузки. Для консультации обращайтесь в местное представительство BAC.

Осушение теплообменника(ов) не рекомендуется в качестве нормального метода защиты от замерзания, кроме тех случаев, когда они изготовлены из нержавеющей стали или очищаемого типа. Для стандартных горячеоцинкованных теплообменников осушение допустимо ТОЛЬКО в качестве экстренной меры по защите от замерзания, поскольку осушение приведет к внутренней коррозии теплообменника. Для этой цели необходимо установить клапан автоматического слива и воздушный клапан для осушения теплообменника(ов) в случае остановки потока или падения температуры жидкости ниже 10°C, когда температура наружного воздуха ниже нуля.

Убедитесь, что все теплообменники и/или секции теплообменников (раздельные или многоконтурные теплообменники) могут быть осушены индивидуально.

Model	Минимальный расход (л/с)	Прибл. мин. тепловая нагрузка (кВт)	Прибл. минимальные тепловые потери с ЗПД (кВт)
NXF 0403E-CS2TS-H1	1.5	15	7.5
NXF 0403E-CS2TS-H2	3	30	15
NXF 0403E-CS2TS-H3	4.5	45	20
NXF 0403E-CS2TS-H4	6	60	25
NXF 0403E-CS2TS-H5	7.5	75	35
NXF 0403E-CS2TS-H6	9	90	40
NXF 0403E-CS2TT-H1	1	15	7.5
NXF 0403E-CS2TT-H2	1.5	30	15
NXF 0403E-CS2TT-H3	2.5	45	20
NXF 0403E-CS2TT-H4	3	60	25
NXF 0403E-CS2TT-H5	4	75	35
NXF 0403E-CS2TT-H6	4.5	90	40
NXF 0603E-CS2TS-J1	2.5	25	10
NXF 0603E-CS2TS-J2	4.5	50	20
NXF 0603E-CS2TS-J3	7	75	25
NXF 0603E-CS2TS-J4	9	95	35
NXF 0603E-CS2TS-J5	11.5	120	40
NXF 0603E-CS2TS-J6	13.5	140	45
NXF 0603E-CS2TT-J1	1	25	10
NXF 0603E-CS2TT-J2	2.5	50	20
NXF 0603E-CS2TT-J3	3,5	75	25
NXF 0603E-CS2TT-J4	4.5	95	35
NXF 0603E-CS2TT-J5	5.5	120	40
NXF 0603E-CS2TT-J6	7	140	45

Минимальные требования к расходу воды и тепловой нагрузке



NXF

ИНСТРУКЦИЯ ПО ЭКСПЛУАТАЦИИ

Модульный гибридный охладитель Nexus® с панелью управления, установленной на заводе

Каждое изделие оснащено панелью управления. Встроенный в электрическую панель управления ПЛК регулирует скорость вращения вентилятора и включает насосы.

Управляющая логика

Когда модуль работает в сухом режиме, оросительный насос выключен. Передача тепла от технологической жидкости в окружающий воздух обеспечивается посредством переноса сухого тепла. Модульная конструкция и эксклюзивная система управления iPilot® Nexus® позволяют использовать несколько режимов работы для подстройки водо- и энергообеспечения в соответствии с вашими потребностями. Встроенные интеллектуальные функции позволяют эффективно балансировать потребности в водоснабжении с энергосбережением для максимального снижения операционных расходов.

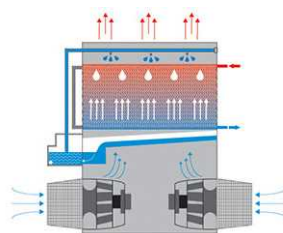
Скорость вентилятора контролируется на основе фактической температуры технологической жидкости и проектной температуры возврата, что обеспечивает минимальные уровни потребления электроэнергии и шума. Испарительное охлаждение будет включаться и выключаться на основе запрограммированной логической последовательности.

Контроллер уже запрограммирован и готов к работе.

В зависимости от фактического размера установки может потребоваться регулировка запрограммированных параметров технологических процессов PI контроллера.

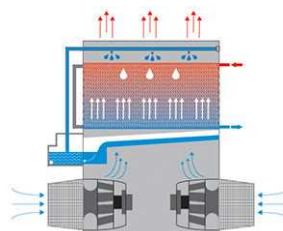
РЕЖИМ ЭНЕРГОСБЕРЕЖЕНИЯ

Использование всех возможностей испарительного охлаждения позволяет достичь максимальной экономии энергии. Во время периодов, когда температура окружающей среды или нагрузки, создаваемые зданием или технологическим процессом, относительно высоки, модульный гибридный охладитель Nexus® работает, задействуя все оросительные системы во всех модулях. При понижении нагрузки интеллектуальные функции вентиляторной системы ЕС по возможности снижают скорость ее работы. По мере удовлетворения потребности, создаваемой нагрузкой, вентиляторы и оросительные насосы циклически выключаются.



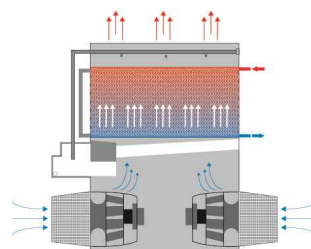
РЕЖИМ NEXUS®

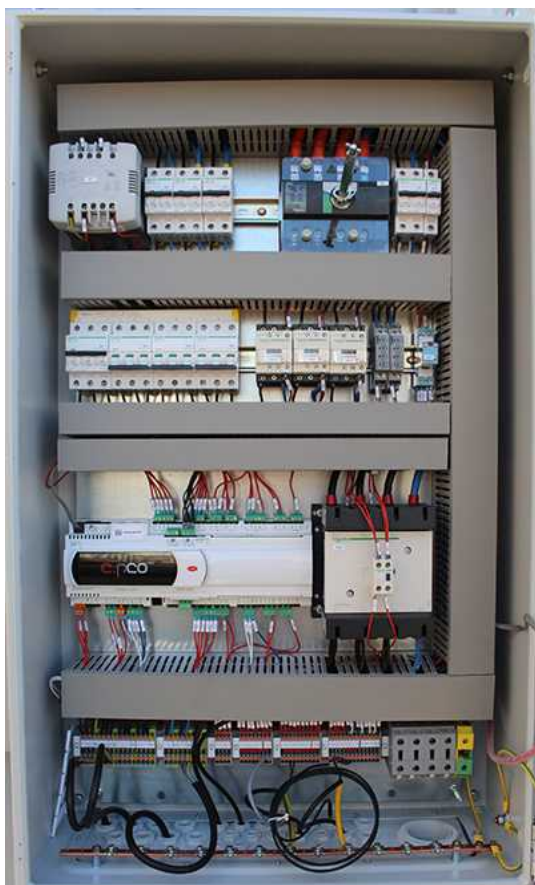
При использовании революционного режима Nexus® можно задать приоритеты для экономии воды и энергии и достижения надлежащей сбалансированности. Конкретные настройки, которые можно легко изменить по мере необходимости, определяют с учетом климатических условий, профиля нагрузки, создаваемой охлаждением, а также тарифов на воду и энергию. Пользователь может указать, что важнее экономить — воду или энергию, чтобы обеспечить автоматическую балансировку для конкретных условий эксплуатации.



РЕЖИМ ВОДОСБЕРЕЖЕНИЯ

В режиме водосбережения для максимальной экономии воды оросительная вода подается на теплообменник hCore® автоматически с использованием интеллектуальных функций управления и только тогда, когда такая подача абсолютно необходима для выполнения требований по охлаждению. Система управления iPilot® подает воду отдельно в каждый модуль для минимизации расхода воды и достижения наибольшей экономии.





Электрическая панель для изделия с вентиляторами ЕС

На внешней стороне панели электропитания расположены следующие компоненты:

- Аварийная остановка
- Кнопка сброса
- Выключатель (ВКЛ./ВЫКЛ.)
- Дисплей цифрового контроллера

Инструкции по эксплуатации цифрового контроллера

Имеется различных меню:

- Основной контур
- Пользовательское
- Обзор точек
- Системная информация
- Часы
- Журналы сигналов тревоги



Руководство пользователя программного обеспечения (SI-NXF) и настройку параметров конкретных агрегатов см. в пакете сопроводительных документов.



ВНИМАНИЕ

Изменение параметров контроллера может привести к нежелательному режиму работы изделия.

Мониторинг информации о процессе

БЕСПОТЕНЦИАЛЬНЫЕ КОНТАКТЫ НА КЛЕММНОЙ КОЛОДКЕ ЭЛЕКТРИЧЕСКОЙ ПАНЕЛИ

- Вход:
 - Дистанционный пуск/стоп
 - Вход заказчика для управления скоростью вращения вентилятора
- Выход:
 - общий сигнал тревоги (нормально разомкнутый).

СИСТЕМА ЦИФРОВЫХ ШИН

Для мониторинга интерфейсная шина цифрового контроллера может быть подсоединена к клеммной колодке. В зависимости от требуемого протокола связи в контроллер могут быть установлены различные опциональные карты связи.

Проверки и регулировки

БАССЕЙН ХОЛОДНОЙ ВОДЫ И СЕТЧАТЫЕ ФИЛЬТРЫ БАССЕЙНА

Бассейн холодной воды следует регулярно осматривать. Любой мусор, который может накопиться в бассейне или на фильтрах, следует удалять.

Чтобы убрать этот мусор, чистить и промывать свежей водой с целью удаления слизи и осадков, которые, как правило, накапливаются в бассейне в процессе эксплуатации.

Во время промывки бассейна сетчатые фильтры следует оставить на месте, чтобы удаляемый осадок не попал в водную систему градирни. После промывки бассейна фильтры следует снять, очистить и установить на место до заполнения бассейна чистой водой.

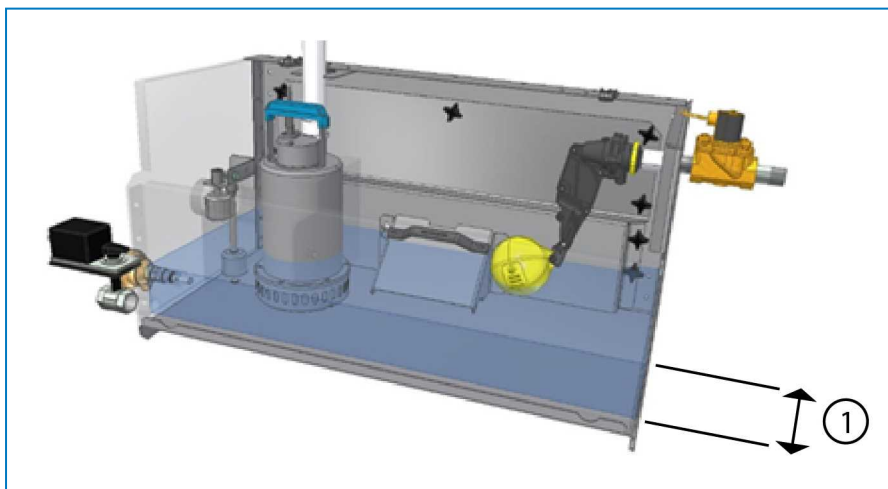


ВНИМАНИЕ

Не используйте кислоту для очистки сетчатых фильтров.

РАБОЧИЙ УРОВЕНЬ ВОДЫ И ПОДПИТКА

Перед первым запуском необходимо снять крепежные ленты, препятствующие перемещению поплавка во время транспортировки, а также защитный мешок вокруг этого поплавка.



Рабочий уровень воды

1. Рабочий уровень

Model	Рабочая высота (измеренная от дна поддона) (мм)
NXF 0403E-****-**	90
NXF 0603E-****-**	100

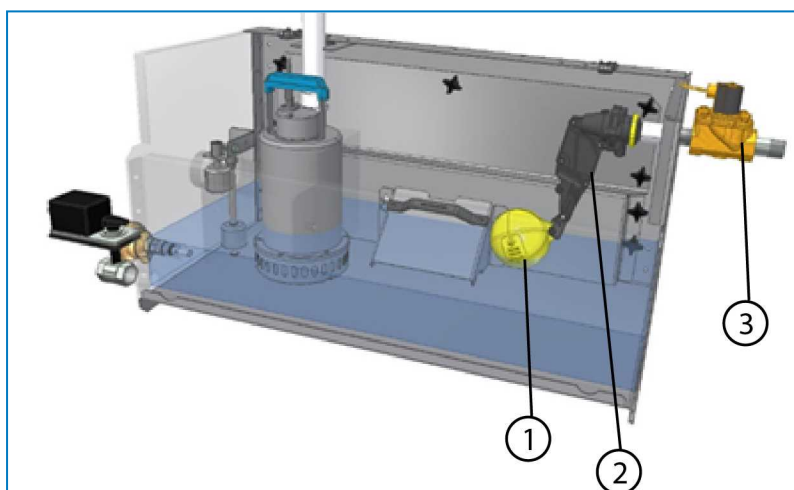
Рабочие уровни

Для проверки рабочего уровня действуйте следующим образом:

1. Держите насос(ы) в рабочем состоянии.
2. Откройте крышку доступа к бассейну со стороны клапана подпитки.
3. Измерьте расстояние от дна бассейна до поверхности воды и сравните с номинальной величиной из таблицы.
4. Проверьте клапан на герметичность и при необходимости заменить клапан.
5. Проверьте, что рычаг поплавка перемещается свободно, а поплавков плавают и закрывают клапан.
6. Убедитесь, что запас подпиточной воды достаточен.

При использовании узла подпитки водой с поплавковым регулятором необходимо провести его первичную настройку и регулярно подстраивать.

Поплавок, контролирующий клапан подпитки, закреплен на стержне с резьбой и удерживается на месте при помощи барашковых гаек. (Смотри рисунок ниже)



1. Поплавок
2. Рычаг поплавка
3. Поплавковый клапан



ВНИМАНИЕ

ДАВЛЕНИЕ НА ВХОДЕ МЕХАНИЧЕСКИХ КЛАПАНОВ ПОДПИТКИ ДОЛЖНО СОСТАВЛЯТЬ ОТ 1 ДО 3,5 БАР.

Для начальной регулировки уровня воды в бассейне, наполните поддон водой на 2 см выше рабочего уровня. С помощью барашковых гаек отрегулируйте положение поплавка таким образом, чтобы клапан подпитки был полностью закрыт.

При нормальных нагрузках этот параметр будет отражать правильный рабочий уровень. При пониженных нагрузках рабочий уровень повысится, и его следует подрегулировать. На протяжении первых 24 часов работы за бассейном установки необходимо внимательно наблюдать, и при необходимости регулировать уровень воды.

ПРОДУВКА

При автоматической продувке с использованием контроля электропроводности убедитесь, что датчик электропроводности чист, а электромагнитный клапан продувки исправен. Если у вас нет особой процедуры настройки, то проверку и настройку точек установки должна произвести компания, выполняющая водоподготовку.

КОМПЛЕКТ НАГРЕВАТЕЛЯ ПОДДОНА

Нагреватели поддона должны работать только зимой для предотвращения замерзания воды в поддоне, когда циркуляционные водяные насос(ы) и вентилятор(ы) выключены.

В другое время включать нагреватели поддона категорически запрещается, так как теоретически они могут нагреть воду до температуры, благоприятной для развитию бактерий. Каждые шесть месяцев проверяйте правильность настройки и чистоту термостата нагревателя. Убедитесь также, что устройства управления и безопасности, такие как реле низкого уровня, находятся в чистоте и в рабочем состоянии, а также должным образом встроены в схему управления.



ВНИМАНИЕ

Нагреватели поддона могут быть горячими.

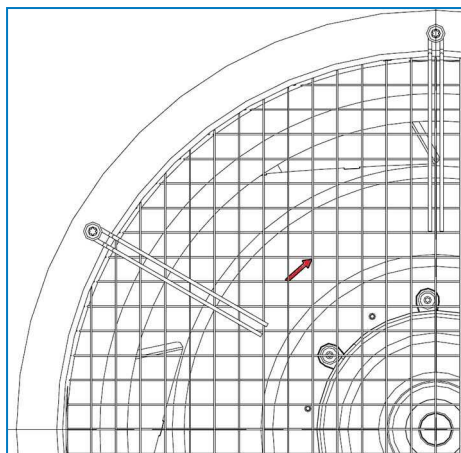
ВРАЩЕНИЕ ВЕНТИЛЯТОРА(ОВ) И НАСОСА(ОВ)

Вентиляторы должны вращаться без помех, а вентиляторы и насосы должны вращаться в правильном направлении, указанном стрелками на оборудовании. Не запускайте в направлении, противоположном указанному. Проверьте правильность работы, как указано ниже.

1. Остановите вентилятор(ы) и насос(ы).
2. Проверните вентилятор вручную, чтобы убедиться, что он вращается без помех. Устраните помеху, если она имеется.
3. Запустите насос(ы) и проверьте, что они вращаются в правильном направлении, указанном стрелкой на кожухе насоса. Если направление неправильное, выключите насос и исправьте электроподключение.
4. Запустите вентилятор(ы) и проверьте, что они вращаются в правильном направлении, указанном стрелкой на корпусе вентилятора. Если направление неправильное, выключите вентилятор(ы) и свяжитесь с BAC.



Если вентилятор(ы) и/или двигатель(и) неподвижны, вал должен время от времени вращаться, и необходимо вручную проверить, не заблокированы ли они во время остановки. При блокировке насос или вентилятор необходимо разблокировать перед запуском.



Направление вращения вентилятора следует проверять во время ввода в эксплуатацию, а также после каждого обновления программного обеспечения.

ТОК И НАПРЯЖЕНИЕ ДВИГАТЕЛЯ

Проверьте напряжение и ток на всех трех клеммах моторов вентиляторов и насосов. Сила тока не должна превышать значение, указанное на заводской табличке.

Если двигатель хранится вместе с устройством в виде комплекта, перед повторным запуском следует проверить изоляцию двигателя с помощью мегомметра.

1. Проверка сопротивления изоляции — минимальное значение должно составлять 1 мегом (1 000 000 ом).
2. Термисторы, если они имеются, следует проверять мультиметром, но никогда не мегомметром.
3. Убедитесь, что напряжение и частота в сети электропитания соответствуют указанным на заводской табличке двигателя.
4. Убедитесь, что вал вращается свободно.
5. Подключите мотор в соответствии со схемой подключения, указанной на его заводской табличке и/или клеммной коробке.
6. Включите установку и проверьте, что потребление тока не превышает значение, указанное на заводской табличке.



Если двигатель помещен на хранение, то помещение должно быть чистым и сухим, а вал двигателя следует периодически проворачивать. Зона хранения не должна подвергаться вибрациям.



ВНИМАНИЕ

Быстрые циклы включения-выключения могут вызвать перегрев двигателя вентилятора.

Рекомендуется установить органы управления таким образом, чтобы допускать не более 6 циклов вкл/выкл за час.

НЕОБЫЧНЫЙ ШУМ И ВИБРАЦИЯ

Необычный шум и/или вибрация являются результатом неисправности механических компонентов или эксплуатационных проблем (нежелательное образование льда). Если такое произойдет, необходим тщательный осмотр всей установки с немедленным последующим устранением неисправностей и проблем. При необходимости обратитесь за помощью в местное представительство BAC.

ОБЩЕЕ СОСТОЯНИЕ ОБОРУДОВАНИЯ

Осмотр следует сосредоточить со следующих областей:

- повреждение антикоррозионной защиты
- признаки образования налета или коррозии
- накопление пыли и грязи
- присутствие пленок биологического происхождения

Небольшие повреждения защиты от коррозии необходимо **ОБЯЗАТЕЛЬНО** отремонтировать при первой же возможности во избежание разрастания повреждений. Для гибридного покрытия Baltibond® используйте комплект (номер изделия 160550). О более масштабных повреждениях следует сообщить в местное представительство BAC.

При наличии следов образования налета (более 0,1 мм) или коррозии поставщик воды должен проверить и изменить режим водоподготовки.

Любая грязь и мусор должны быть удалены в соответствии с "Cleaning Procedures" on page 1.

При наличии пленок биологического происхождения вся система, включая трубопроводы, должна быть осушена, промыта и очищена от слизи и других органических загрязнений. Снова заполните систему водой и примените шоковую биоцидную обработку. Проверьте значение pH и функциональность действующей биоцидной обработки.

СЕКЦИЯ ТЕПЛОПЕРЕДАЧИ

Проведите осмотр указанным ниже образом:

1. Выключите вентилятор (-ы) и насос (-ы).
2. Снимите панель доступа к распределению орошения.
3. Осмотрите теплообменник на предмет
 - помех
 - повреждений;
 - коррозии;
 - засорение
4. После осмотра установите на место улавливатели и панель доступа и снова запустите вентилятор(ы) и насос(ы).

Удалите любые посторонние предметы из секций теплообмена.

Необходимо устранить все участки с коррозией или повреждениями. За помощью обращайтесь в местное представительство BAC.

Слабые неприятные запахи обычно можно устранить химически или путем временного изменения программы водоподготовки. За советом обращайтесь к вашему поставщику оборудования по водоподготовке. При сильных неприятных запахах требуется чистка и промывка в соответствии с "Cleaning Procedures" on page 1.

Регулярная проверка общего количества аэробных бактерий (ТАВ) и поддержание его на приемлемом уровне — ключевые факторы предотвращения неприятного запаха.

КАПЛЕУЛОВИТЕЛИ

Проведите осмотр указанным ниже образом:

1. При работающих вентиляторах и насосах визуально проверьте наличие зон с избыточной потерей на разбрызгивание.
2. Выключите вентилятор (-ы) и насос (-ы) и визуально проверьте улавливатели на наличие:
 - посторонних предметов;
 - повреждений;
 - загрязнений;
 - на правильность установки.

3. Если наблюдается любая из вышеперечисленных проблем, остановите вентилятор (-ы) и насос (-ы) и снимите улавливатели.
4. Очистите каплеотбойники от мусора и посторонних веществ. Удалите грязь и помехи. Замените поврежденные или неэффективные каплеотбойники.
5. Установите улавливатели и убедитесь, что они стоят прочно и без просветов между ними.



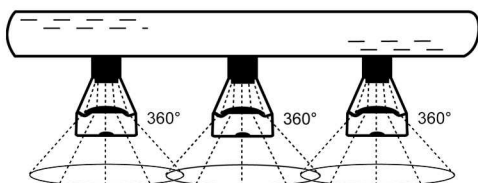
ВНИМАНИЕ

Не наступайте на улавливатели.

РАСПРЕДЕЛЕНИЕ ВОДЫ

Проведите осмотр указанным ниже образом:

1. Выключите вентилятор (-ы), но оставьте насос (-ы) работающими.
2. Проверьте и при необходимости отрегулируйте давление разбрызгивания. (не относится к моделям теплообменников со стандартными насосами)
3. Снимите улавливатели.
4. Проверьте, выдают ли форсунки структуру разбрызгивания, показанную на рисунке (-ах) ниже.
5. Выключите насос (-ы) и очистите систему распределения воды от грязи и мусора. Убедитесь, что форсуночные патрубки и сами форсунки на месте и чистые. Замените поврежденные или отсутствующие форсунки.
6. Установите улавливатели и убедитесь, что они стоят прочно и без просветов между ними.
7. Запустите вентилятор (-ы) и насос (-ы).



Тип разбрызгивания из форсунок

МОТОР ВЕНТИЛЯТОРА

Во время эксплуатации необходимо производить очистку наружной поверхности двигателя не реже, чем раз в 6 месяцев (или чаще, в зависимости от условий работы) для обеспечения его достаточного охлаждения. Не мойте двигатель, если он не относится к категории IP66. Раз в три или шесть месяцев проверяйте:

- Электрические соединения
- Устройства защиты двигателя
- Потребляемый ток
- Подшипники двигателя на шум или перегрев
- Болты крепления двигателя
- Наружную поверхность на наличие коррозии

Процедуры очистки

МЕХАНИЧЕСКАЯ ОЧИСТКА

Поддержание оборудования для испарительного охлаждения (и связанных с ним систем) в чистоте сохранит его эффективность и поможет предотвратить неконтролируемое размножение бактерий.

Рекомендуемые процедуры очистки описаны ниже:

1. Отсоедините двигатели вентилятора и насосов, отключите подпитывающую подачу.
2. Снимите экраны, каплеотбойники, панели и дверцы доступа и систему слива. Не снимайте сетчатый фильтр поддона.
3. Удалите мягкой щеткой мусор с наружных поверхностей и вентилятор(ов), при необходимости воспользуйтесь водой и мылом.
4. Очистите внутренние поверхности (мыльной) водой и мягкой щеткой, при необходимости воспользуйтесь струей воды под высоким давлением.
5. Удалите мусор из системы распределения воды и прочистите забитые форсунки. При необходимости форсунку и втулку можно снять для чистки.
6. Удалите мусор из секции теплопередачи.
7. Промойте чистой водой и слейте ее для удаления накопившейся грязи.
8. Снимите, очистите и установите на место фильтр(ы) поддона.
9. Очистите от мусора экраны и каплеуловители струей воды, и установите их на место.
10. Очистите дверцы люков и панели мягкой щеткой и (мыльной) водой, и установите их на место.
11. Закройте слив и откройте подпитывающую подачу. Наполните систему чистой водой до уровня перелива.

ДЕЗИНФЕКЦИЯ

Дезинфекция системы может понадобиться в случае высокой концентрации аэробных бактерий и/или бактерий рода *Legionella*. Дезинфекция (перед процедурой чистки) также рекомендуется для систем испарительного охлаждения с известным или подозреваемым высоким уровнем бактериологического загрязнения.

Некоторые местные или национальные руководства также рекомендуют дезинфекцию перед первым запуском, после длительного отключения, после плановых чисток или после осуществления значительных изменений в системе охлаждения.

Дезинфекция должна проводиться в соответствии с должной процедурой и с учетом безопасности персонала, занятого чисткой и дезинфекцией.

Как правило, для проведения дезинфекции используют раствор хлорированной соды, причем остаточное значение свободного хлора составляет 5—15 мг/л, что прогоняется по системе в течение 6 часов. Допустимы более высокие концентрации хлора в течение более короткого периода, однако необходим более высокий уровень защиты от коррозии, чем только оцинкованная сталь. За дополнительной информацией обращайтесь в местное представительство BAC.

Необходимо избегать избыточной концентрации хлора, поскольку она может быстро привести к коррозии и повредить систему.

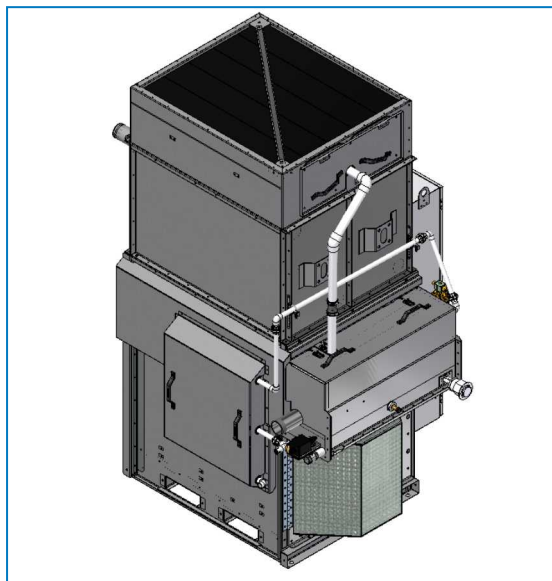
Хлорированную воду перед сливом необходимо дехлорировать, а после дезинфекции систему нужно тщательно промыть чистой водой.



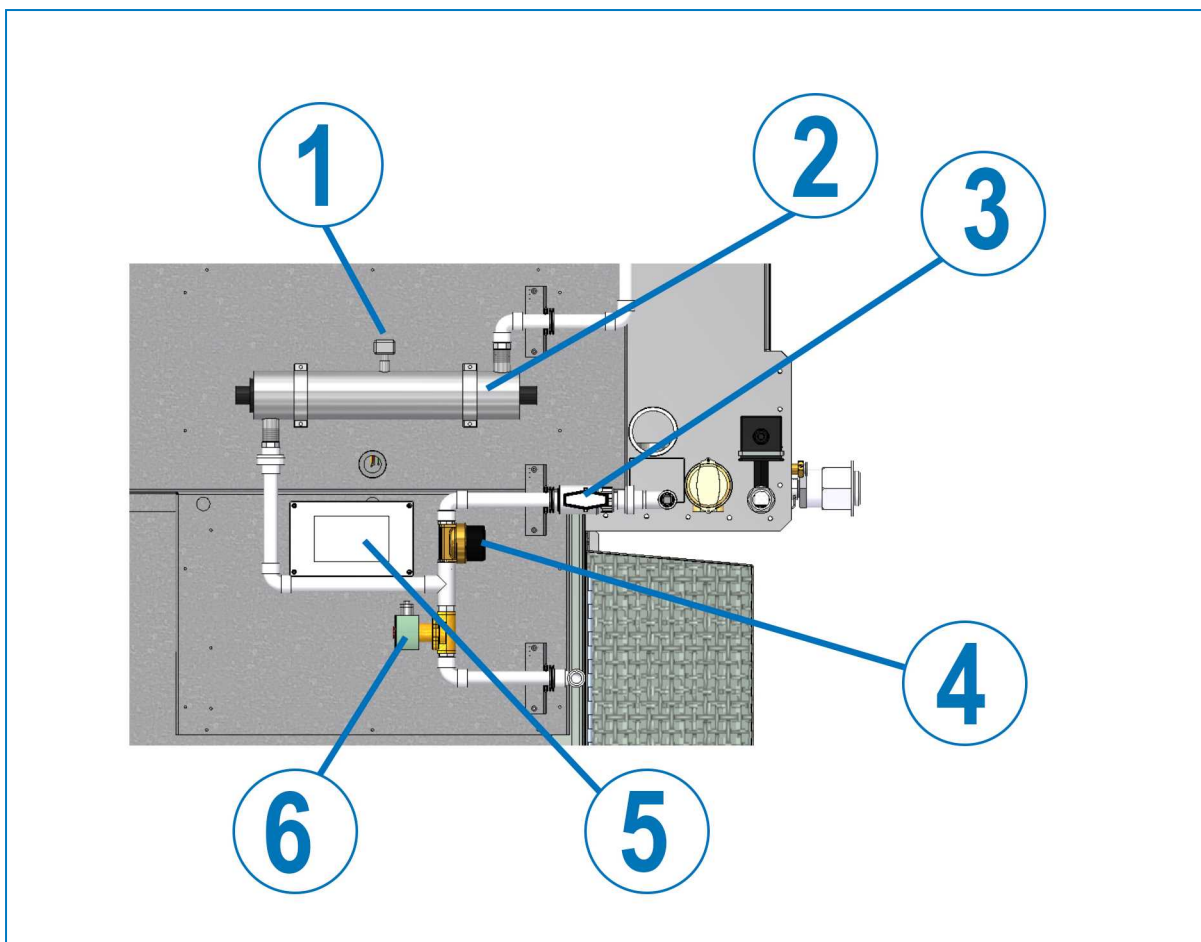
Правильная и регулярно соблюдаемая биоцидная программа существенно снижает необходимость в чистке и дезинфекции.

Дополнительная система с УФ-излучением

Дополнительная система с УФ-излучением разработана для уменьшения роста бактерий и полностью встроена в модульный гибридный охладитель Nexus® и систему управления iPilot®. Прежде чем приступить к техническому обслуживанию, выполните соответствующие процедуры блокировки / расставьте предупредительные таблички.



Охладитель Nexus® с дополнительной системой с УФ-излучением



Компоненты системы с УФ-излучением

1. Датчик интенсивности
2. Реактор с УФ-излучением (кварцевый рукав и лампа внутри реактора)
3. Шаровой клапан
4. Циркуляционный насос
5. Клеммная коробка
6. Сливной клапан

Водяной циркуляционный насос

- Ежеквартально проверяйте чистоту водяного циркуляционного насоса, отсутствие загрязнений и мусора.



Корпус и улитка насоса



ВНИМАНИЕ

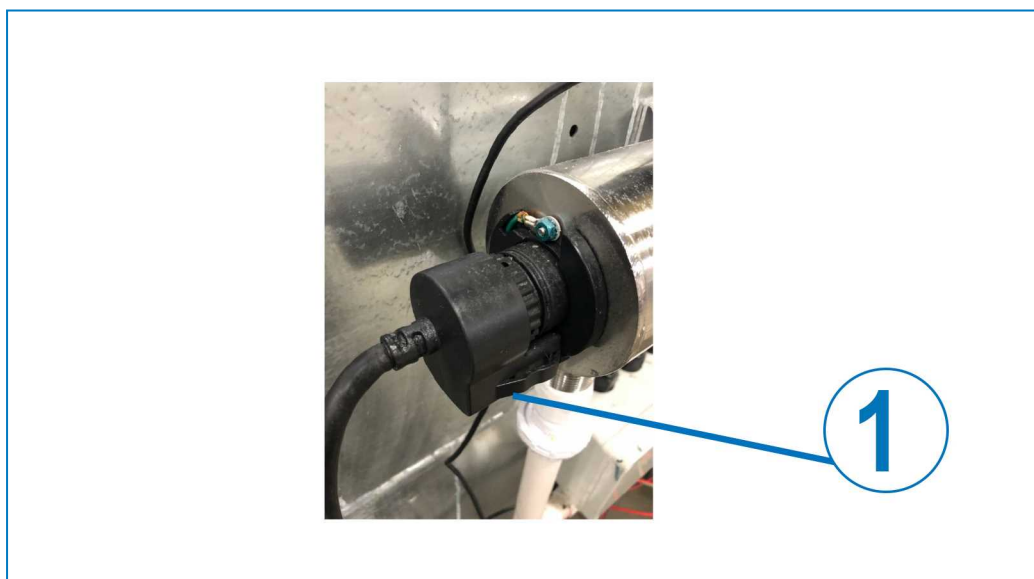
При демонтаже любого компонента системы с УФ-излучением необходимо отключить электропитание и полностью опорожнить бассейн Nexus® .

- Корпус и улитку насоса можно разъединить, выкрутив медную втулку, соединяющую секции насоса и улитки.
- Осмотрите крыльчатку на предмет повреждений и мусора.
- Поднимите блок ротора/крыльчатки, чтобы убедиться в отсутствии посторонних предметов.
 - Убедитесь, что поднимаете блок ротора/крыльчатки из гнезда для двигателя ровно, чтобы не допустить повреждение опоры подшипника.
 - Сила магнитного поля будет препятствовать извлечению ротора/крыльчатки.
 - Используйте небольшое, но стабильное подъемное усилие. Поднимайте блок только вручную. Не следует поддевать ротор/крыльчатку отверткой.

Лампа с УФ-излучением

Замена лампы — это простая и быстрая процедура, не требующая специальных инструментов. Лампу с УФ-излучением необходимо заменить после 9 000 часов непрерывной работы (приблизительно через год), чтобы обеспечить надлежащую дезинфекцию. При демонтаже любого компонента системы с УФ-излучением необходимо отключить электропитание. Чтобы осмотреть или заменить лампу с УФ-излучением, выполните следующую процедуру:

- Закройте шаровой клапан линии всасывания системы с УФ-излучением.
- Снимите корпус системы с УФ-излучением.
- Извлеките соединитель лампы, сжав пластиковые крепежные лапки, расположенные сбоку соединителя.



Соединитель лампы с УФ-излучением в сборе

1. Крепежные лапки
- Извлеките лампу из камеры и основания соединителя лампы.



Снятие лампы с УФ-излучением



ВНИМАНИЕ

Не прикасайтесь к стеклу лампы голыми руками. Всегда держите ее за керамические края.

- Полностью вставьте новую лампу в камеру так, чтобы лампа выступала из камеры приблизительно на 50 мм.
- Подключите соединитель к лампе. Обратите внимание, что он позволяет обеспечить правильную установку только в одном положении.
- Продвиньте соединитель лампы в основание до щелчка.



Замена лампы

- Установите на место корпус системы с УФ-излучением
- Откройте шаровой клапан линии всасывания системы с УФ-излучением
- Убедитесь в правильности работы системы с УФ-излучением, для этого возобновите нормальную работу изделия. Сигналы тревоги сработают в течение 1 минуты, сообщая пользователю о проблемах с интенсивностью УФ-излучения или работой насоса, если они имеются.
 - В случае срабатывания сигнала тревоги по интенсивности УФ-излучения или сигнализации насоса обратитесь к разделу "Устранение неисправностей" на странице 36.

Кварцевый рукав ультрафиолетового (УФ) излучения

Ежеквартально и при срабатывании сигналов тревоги по низкой интенсивности УФ-излучения проверяйте чистоту кварцевого рукава, расположенного внутри камеры УФ-излучения, а также отсутствие загрязнений и накипи. Во время нормальной работы содержащиеся в воде минералы постепенно образуют покрытие на рукаве лампы. Это покрытие может быть неразличимым, но его необходимо удалить, поскольку оно уменьшает количество УФ-излучения, достигающего воды, таким образом снижая эффективность дезинфекции. Если рукав не удастся очистить, его необходимо заменить.



ВНИМАНИЕ

При демонтаже любого компонента системы с УФ-излучением необходимо отключить электропитание и полностью опорожнить бассейн Nexus® .

Чтобы очистить или заменить кварцевый рукав, выполните следующую процедуру:

- Закройте шаровой клапан линии всасывания системы с УФ-излучением.
- Снимите корпус системы с УФ-излучением.
- Извлеките соединитель лампы, сжав пластиковые крепежные лапки, расположенные сбоку соединителя.
- Извлеките лампу из камеры и основания соединителя лампы.



ВНИМАНИЕ

Не прикасайтесь к стеклу лампы голыми руками. Всегда держите ее за керамические края.

- Снимите стопорную гайку, поплавковую пружину и кольцевое уплотнение в нижней части.



Снятие кварцевого рукава УФ-излучения

- Снимите стопорную гайку и кольцевое уплотнение в верхней части.
- Снимите кварцевый рукав.
- Очистите кварцевый рукав тканевой салфеткой, пропитанной средством для удаления накипи, уксусом или другой слабой кислотой, а затем промойте водой.



Если рукав не удастся полностью очистить либо на нем имеются царапины или трещины, замените его.

- Установите кварцевый рукав обратно в камеру так, чтобы он выступал на одинаковое расстояние с обеих сторон камеры.
- Снова разместите кольцевые уплотнения на каждом конце кварцевого рукава.
- Установите стопорные гайки в верхней и нижней части, а также поплавковую пружину.
- Полностью вставьте новую лампу в камеру так, чтобы лампа выступала из камеры приблизительно на 50 мм.
- Подключите соединитель к лампе. Обратите внимание, что он позволяет обеспечить правильную установку только в одном положении.
- Продвиньте соединитель лампы в основание до щелчка.
- Установите на место корпус системы с УФ-излучением.
- Откройте шаровой клапан линии всасывания системы с УФ-излучением.
- Убедитесь в правильности работы системы с УФ-излучением, для этого возобновите нормальную работу изделия. Сигналы тревоги сработают в течение 1 минуты, сообщая пользователю о проблемах с интенсивностью УФ-излучения или работой насоса, если они имеются.
 - В случае срабатывания сигнала тревоги по интенсивности УФ-излучения или сигнализации насоса обратитесь к разделу "Устранение неисправностей" на странице 36.

Датчик интенсивности УФ-излучения

Ежеквартально и при срабатывании сигналов тревоги по низкой интенсивности УФ-излучения проверяйте чистоту датчика интенсивности, расположенного снаружи камеры УФ-излучения в верхней части, а также отсутствие загрязнений и накипи. Во время нормальной работы содержащиеся в воде минералы постепенно образуют покрытие на окошке датчика интенсивности. Это покрытие может быть неразличимым, но его необходимо удалить, поскольку оно уменьшает количество УФ-излучения, достигающего датчика, таким образом отображаются ложные показания о снижении эффективности дезинфекции.



ВНИМАНИЕ

При демонтаже любого компонента системы с УФ-излучением необходимо отключить электропитание и полностью опорожнить бассейн Nexus® .

Чтобы очистить или заменить датчик интенсивности, выполните следующую процедуру:

- Закройте шаровой клапан линии всасывания системы с УФ-излучением.
- Снимите корпус системы с УФ-излучением.
- Выкрутите датчик интенсивности из верхней части камеры УФ-излучения.



Снятие датчика интенсивности

- Очистите окошко датчика интенсивности тканевой салфеткой, пропитанной средством для удаления накипи, уксусом или другой слабой кислотой, а затем промойте водой.
- Установите датчик интенсивности на место.
- Установите на место корпус системы с УФ-излучением.
- Откройте шаровой клапан линии всасывания системы с УФ-излучением
- Убедитесь в правильности работы системы с УФ-излучением, для этого возобновите нормальную работу изделия. Сигналы тревоги сработают в течение 1 минуты, сообщая пользователю о проблемах с интенсивностью УФ-излучения или работой насоса, если они имеются.
 - В случае срабатывания сигнала тревоги по интенсивности УФ-излучения или сигнализации насоса обратитесь к разделу "Устранение неисправностей" на странице 36.

Электромагнитный клапан слива системы с УФ-излучением

Электромагнитный клапан слива системы с УФ-излучением необходимо осматривать ежеквартально. Однако интервал между очисткой будет зависеть от качества воды и условий эксплуатации. Если на электромагнитный клапан подается правильное напряжение, медленная работа клапана, излишний шум или утечка будут указывать на необходимость очистки. Клапан нормально открыт, но неисправность может стать причиной неудачного открытия или закрытия клапана.



Электромагнитный клапан слива

Проблема	Возможная причина	Решение
Не работает вентилятор	Отсутствует питание вентиляторов Внутренняя неисправность вентилятора Проблема с управляющим сигналом	<p>Выключите и снова включите питание изделия.</p> <p>Убедитесь, что питание подается на изделие через главный выключатель.</p> <p>Убедитесь, что питание подается к каждому вентилятору, проверив клеммы.</p> <p>Проверьте прижатие всех клемм.</p> <p>Проверьте провода питания в корпусе вентилятора.</p> <p>Проверьте прижатие всех клемм в модуле Modbus.</p> <p>Проверьте сигнал тревоги вентилятора с помощью панели управления пользовательского интерфейса на предмет внутренней неисправности вентилятора.</p> <p>Проверьте управляющее напряжение на клеммах с помощью датчика –В, 10 В или мА в зависимости от управляющего сигнала.</p> <p>Убедитесь, что сигнал управления скоростью вращения вентилятора отправляется на изделие.</p>
Вентилятор вращается в обратном направлении	Вентилятор выключен/неисправен	<p>Выключите изделие. Подождите, пока все вентиляторы полностью остановятся. Проверьте все выключатели и соединения питания. Перезапустите изделие и убедитесь, что все вентиляторы исправны и вращаются в правильном направлении. Если это не так, обратитесь к местному представителю ВАС.</p>
Вентилятор не реагирует на управляющий сигнал	Сбой связи	<p>Убедитесь, что кабель связи подключен к контроллеру с помощью порта J26.</p> <p>Проверьте кабель связи на наличие порезов или повреждений.</p> <p>Убедитесь, что кабель связи правильно подключен к мотору вентилятора.</p>

Проблема	Возможная причина	Решение
Отсутствует вода для орошения или Не работает насос	Неправильная уставка Нет подачи воды Насос неисправен Сетчатый фильтр насоса поврежден Засорена система распределения воды	Проверьте уставку температуры технологической жидкости на выходе на контроллере и в режиме эксплуатации. Оросительный насос будет работать только при температуре окружающей среды выше 1,6 °С. Дополнительную информацию см. в разделе "Cold Weather Operations" on page 1. Проверьте подачу воды на электромагнитный клапан подпитки. Осмотрите электромагнитные клапаны подпитки и очистите их при необходимости. Проверьте механический клапан подпитки и поплавковый узел, подняв и опустив поплавков вручную. Проверьте напряжение насоса и убедитесь, что он правильно работает в ручном режиме. Ежеквартально производите очистку сетчатого фильтра насоса. Очистите оросительные ответвления и форсунки.
Низкая производительность	Несоблюдение интервалов технического обслуживания Оборудование в нерабочем состоянии	Проверьте систему распределения воды, вентиляторную систему ЕС и поток рабочей жидкости. Убедитесь, что задано нужное значение уставки температуры выходящей жидкости. Убедитесь, что система не находится в ручном режиме и статус значения «в нерабочем состоянии» для всех компонентов установлен как «НЕТ».
Образование налета в системе технологии теплопередачи hCore®	Жесткая вода Неисправность сливного клапана	Убедитесь, что задано нужное значение уставки электропроводности. Убедитесь, что система не находится в ручном режиме и статус значения «в нерабочем состоянии» для всех компонентов установлен как «НЕТ». Увеличьте частоту или продолжительность стравливания, отрегулировав ее в зависимости от времени или измерения электропроводности. Убедитесь, что сливной клапан открывается и закрывается на 100 % в ответ на сигнал системы управления iPilot®.
Изделие не работает ни в каком режиме эксплуатации ИЛИ система не запускается	Связь с BMS Активирован ручной режим. Значение «в нерабочем состоянии» для компонентов установлено как «ДА».	Проверьте подключение и конфигурацию BMS. Выключите ручной режим. Убедитесь, что значение «в нерабочем состоянии» для всех компонентов установлено как «НЕТ».

О профилактическом обслуживании

Для обеспечения максимальной эффективности работы оборудования и минимального времени простоя вашей испарительной охлаждающей системы в течение всего срока службы оборудования рекомендуется внедрить и соблюдать программу предупредительного обслуживания.

Ваш местный представитель ВАС поможет вам в создании и реализации такой программы. Программа профилактического обслуживания призвана не только предотвратить длительные простои при непредвиденных и нежелательных обстоятельствах, но и обеспечить использование одобренных заводом-изготовителем запасных частей, специально для этого предназначенных и имеющих полную заводскую гарантию. Для заказа одобренных запасных частей свяжитесь с местным представительством ВАС. При заказе любых запчастей не забудьте указать серийный номер вашей установки.

Для облегчения обслуживания оборудования рекомендуется иметь наготове следующие запчасти:

- Клапан подпитки водой
- Форсунки и втулки
- Втулки распределительного патрубка форсунок
- Наборы Baltiplus/Baltibond для (мелкого) ремонта

Настаивайте на использовании одобренных производителем запчастей во избежание снижения эффективности или эксплуатационного риска, которые могут возникнуть при использовании неоригинальных запчастей.

Длительное пребывание вне помещения (Хранение)

Срок хранения оборудования = 1 месяц.

В случае если оборудование хранится вне помещения в течение 1 месяца или более, или при хранении в суровых климатических условиях, подрядчику, осуществляющему монтаж, следует выполнять определенные процедуры для того, чтобы поддержать состояние оборудования «как поставлено» Эти процедуры включают следующие действия (но не ограничиваются ими):

- Прокручивайте вентилятор(ы) раз месяц, не менее 10 оборотов.
- Прокручивайте валы всех моторов установленных на оборудовании раз в месяц, не менее 10 оборотов. Это относится и к мотору насоса.
- Добавьте пакеты с влагопоглотителем во внутреннюю часть панели управления для удаления влаги.
- Держите открытыми сливы в бассейне холодной воды.
- Убедитесь, что установка хранится на ровной поверхности земли и не подвержена воздействию окружающей вибрации.
- Проследите, чтобы бассейн горячей воды был накрыт.
- Снимите и храните отдельно ремни вентиляторов и уплотнения дверцы люка.
- Замените старую смазку подшипников новой перед началом хранения и повторите это перед запуском в эксплуатацию.
- Защитите все детали из углеродистой стали с помощью состава RUST VETO или аналогичного материала для защиты от коррозии.

- Двигатели следует по возможности снимать и хранить в закрытом помещении. Если хранение в помещении невозможно, двигатели должны быть накрыты брезентом (не используйте пластик). Защитное покрытие брезентом должно достигать нижней части двигателя и быть закреплено; однако оно не должно плотно обертывать двигатель. Это обеспечит доступ воздуха к двигателю, сводя к минимуму образование конденсата. Необходимо также предусмотреть защиту двигателя от затопления или от вредных химических паров. Двигатели BAC представляют собой стандартные рабочие двигатели, предназначенные для хранения при температуре окружающей среды от -25 °С до 40 °С. Длительные периоды воздействия ниже или выше этих указанных условий могут привести к повреждению компонентов двигателя и вызвать неисправность или преждевременный выход из строя.
- На заводе для обеспечения оптимальной внутренней защиты от коррозии до отправки горячеоцинкованные и изготовленные из нержавеющей стали теплообменники в закрытых градирнях BACзаполняются инертным газом низкого давления. Рекомендуется проверять наличие повышенного давления каждые шесть месяцев (подключением манометра к клапану).
- Замените старую смазку подшипников новой перед началом хранения и повторите это перед запуском в эксплуатацию.
- Защитите все детали из углеродистой стали с помощью состава RUST VETO или аналогичного материала для защиты от коррозии.

Для получения полных инструкций обратитесь к местному представителю BAC.

Эксперт по обслуживанию оборудования компании BAC

Мы предлагаем индивидуальные услуги и решения для градирен и оборудования BAC.

- Оригинальные запасные части и наполнитель — для эффективной, безопасной и надежной работы на протяжении всего года.
- Сервисные решения — профилактическое техническое обслуживание, ремонт, восстановление, очистка и дезинфекция для надежной и бесперебойной работы.
- Обновления и новые технологии — энергосбережение и усовершенствование технического обслуживания благодаря модернизации системы.
- Решения для водоподготовки — оборудование для предотвращения возникновения коррозии, образования накипи и размножения бактерий.

Для получения более подробной информации обратитесь к своему юридическому представителю BAC в регионе СНГ для получения дополнительной информации и конкретной помощи по адресу www.Baltimore-Aircoil.ru

Дополнительная информация

СПРАВОЧНАЯ ЛИТЕРАТУРА

- Eurovent 9-5 (6) Recommended Code of Practice to keep your Cooling System efficient and safe. Eurovent/Cecomaf, 2002, 30p.
- Guide des Bonnes Pratiques, Legionella et Tours Aéroréfrigérantes. Ministères de l'Emploi et de la Solidarité, Ministère de l'Economie des Finances et de l'Industrie, Ministère de l'Environnement, Juin 2001, 54p.
- Voorkom Legionellose. Ministerie van de Vlaamse Gemeenschap. December 2002, 77p.
- Legionnaires' Disease. The Control of Legionella Bacteria in Water Systems. Health & Safety Commission. 2000, 62p.
- Hygienische Anforderungen an raumluftechnische Anlagen. VDI 6022.

ВЕБ-САЙТЫ ПО ДАННОЙ ТЕМАТИКЕ

Baltimore Aircoil Company	www.BaltimoreAircoil.com
BAC Service website	www.BACservice.eu
Eurovent	www.eurovent-certification.com
European Working Group on Legionella Infections (EWGLI)	EWGLI
ASHRAE	www.ashrae.org
Uniclîma	www.uniclîma.fr
Association des Ingénieurs et techniciens en Climatologie, Ventilation et Froid	www.aicvf.org
Health and Safety Executive	www.hse.gov.uk

ОРИГИНАЛЬНАЯ ДОКУМЕНТАЦИЯ



Оригинал настоящего руководства составлен на английском языке. Переводы предоставляются исключительно для вашего удобства. При наличии расхождений английский оригинал имеет приоритет перед переводом.





A series of horizontal dotted lines for writing, spanning the width of the page.



A series of horizontal dotted lines for writing, spanning the width of the page.



A series of horizontal dotted lines for writing, spanning the width of the page.





A series of horizontal dotted lines for writing, spanning the width of the page.

ГРАДИРНИ

ГРАДИРНИ ИСПАРИТЕЛЬНОГО ТИПА С ЗАКРЫТЫМ КОНТУРОМ

ЛЬДОАККУМУЛЯТОРЫ

ИСПАРИТЕЛЬНЫЕ КОНДЕНСАТОРЫ

ГИБРИДНОЕ ОБОРУДОВАНИЕ

ЗАПЧАСТИ, ОБОРУДОВАНИЕ И УСЛУГИ

BLUE by nature
GREEN at heart



www.Baltimore-Aircoil.ru

info-bac@Baltimore-Aircoil.ru

Местную контактную информацию см. на нашем веб-сайте.

105064, г. Москва, Путейский тупик, д.6, 10 этаж

© Baltimore Aircoil