



**BALTIMORE
AIRCOIL COMPANY**



TSU-C-D ICE CHILLER® Eisspeichergerät für externes Eisschmelzen

HEBE- UND MONTAGEANLEITUNG





Über Montage und Einbau

Die BAC-Geräte sollten wie in diesem Leitfaden angegeben aufgestellt und eingebaut werden. Diese Angaben müssen vor dem Aufstellen und dem Betrieb sorgfältig durchgelesen werden, damit alle Mitarbeiter mit den zu befolgenden Verfahrensweisen vertraut sind, und um sicherzustellen, dass alle nötigen Geräte am Arbeitsort verfügbar sind.

Empfohlenes Wartungs- und Überwachungsprogramm

Inspektionen und Überwachung	Beim Einschalten	Monatlich	Vierteljährlich	Alle sechs Monate	Jährlich	Abschalten
Allgemeinzustand	X	X				
Eisspeicher® Tank	X				X	
Ice Chiller®-Wasser (1) - Qualität - Stand	X X			X X		
Eisdicke	X	X				
Rohrbündel	X					
Ice Logic™-Eismengensteuerung - Zustand des Sensors - Leitfähigkeit des Tankwassers	X X	X			X	
Luftpumpe - Luftfilteraustausch	X	X			X	
Kältemittel: - Glycolmenge - NH ₃ -Spülöl				X X		
Luftverteilungsrohrsystem	X					

Reinigungsverfahren	Beim Einschalten	Monatlich	Vierteljährlich	Alle sechs Monate	Jährlich	Abschalten
Mechanische Reinigung - Luftfilter	X	X	X		X	X
Desinfektion	X				X	X

Hinweise

1. Wasserbehandlungs- und Hilfsgeräte, die in das Kühlsystem integriert sind, können Ergänzungen der obigen Tabelle erfordern. Wenden Sie sich an die Lieferanten, um empfohlene Maßnahmen und die erforderliche Häufigkeit zu erfahren.
2. Die empfohlenen Serviceintervalle gelten für typische Aufstellungen. Verschiedene Umweltbedingungen können häufigere Servicearbeiten vorschreiben.
3. Beim Betrieb bei Umgebungstemperaturen unter dem Gefrierpunkt sollte das Gerät häufiger geprüft werden.

1	Allgemeine Informationen	4
	Über technische und Anwendungspraktiken	4
	Versand	4
	Überprüfung vor dem Aufstellen	4
	Gerätegewichte	4
	Ausrichtung	5
	Anschließen der Leitungen	5
	Rohrbündelanschlüsse	5
	Gefrierschutz	6
	Sicherheitsmaßnahmen	7
	Nicht begehbare Flächen	8
	Änderungen durch andere	8
	Garantie	8
2	Aufstellung	9
	Allgemeine Hinweise	9
	Unterstützungsanforderungen	10
	Aufstellmethode	11
	Rohrsystem	13
	Installation der Luftpumpe	14
3	Überprüfung vor dem Start	15
	Allgemein	15
4	Weitere Angaben & Informationen	16
	The service expert for BAC equipment	16
	Weitere Informationen	16

Über technische und Anwendungspraktiken

Dieses Merkblatt bezieht sich nur auf die Montage des Geräts. Um einen ordnungsgemäßen Betrieb sicherzustellen, ist unbedingt eine korrekte Integration des Geräts in die Gesamtinstallation erforderlich. Gute technische und Anwendungspraktiken bei Anordnung, Nivellierung, Anschließen von Rohrleitungen usw. finden Sie auf unserer Website: <http://www.baltimoreaircoil.eu/knowledge-center/application-information>.

Versand

BAC-Geräte werden werkseitig montiert, um einheitliche Qualität und minimale Montage vor Ort zu gewährleisten.

Abmessungen und Gewichte spezieller Geräte oder Teile finden Sie in der Zeichnung.

Überprüfung vor dem Aufstellen

Wenn das Gerät an den Arbeitsort geliefert wird, sollte es sorgfältig überprüft werden, um sicherzustellen, dass alle erforderlichen Teile erhalten wurden und frei von Versandschäden sind, bevor Sie den Frachtbrief unterzeichnen.

Die folgenden Teile sollten überprüft werden:

- Außenwände und Abdeckungen
- Eisspeicher Rohrbündel
- Sichtrohr und Ice Logic-Eismengensteuerung (optional)
- Luftpumpe
- Abdichtmaterial

Die Luftpumpe und das Abdichtmaterial werden lose in einer getrennten Kiste geliefert.

Sollten Versandschäden aufgetreten sein, sollte dies dem CMR klar angegeben werden.

Gerätegewichte

Vor der Aufstellung eines BAC-Geräts sollte das Gewicht der einzelnen Teile mit der Zeichnung des Geräts verglichen werden.

Gewichtswerte siehe Aufstellungsabschnitt.



Diese Gewichte sind **Näherungswerte** und sollten vor dem Heben durch Wiegen überprüft werden, wenn die verfügbare Hebekapazität eine geringe Sicherheitsmarge bietet.



VORSICHT

Stellen Sie vor dem Hochheben sicher, dass sich kein Wasser, Schnee, Eis und keine Fremdkörper im Gerät angesammelt haben. Solche Ansammlungen tragen erheblich zum Gewicht des Geräts bei, das hochgehoben werden muss.

Ausrichtung

Für den ordnungsgemäßen Betrieb und eine problemlose Leitungsverlegung muss das Gerät eben stehen. Wenn das Gerät auf einer Betonplatte aufgestellt wird, sollte diese eine Ebenheit oder eine maximale Neigung von 3 mm pro 3 Meter aufweisen und die Planlage sollte nicht mehr als 4 mm über einen Bereich von 2 m betragen.

Die Stützbalken müssen ebenfalls eben sein, da zwischen der Wanne und den Stützbalken keine Distanzbleche verwendet werden können, um das Gerät eben auszurichten.

Anschließen der Leitungen

Alle externen Rohrleitungen des BAC-Kühlgerätes müssen getrennt gestützt werden.

Falls das Gerät auf Längsdämmbügeln oder Federn aufgestellt wird, müssen die Rohrleitungen Kompensatoren enthalten, um Vibrationen zu beseitigen, die über die externen Rohrleitungen übertragen werden.

Alle Anschlüsse in den externen Rohrleitungen (die von anderen installiert werden) müssen leckfrei sein und entsprechend geprüft werden.

Die Dimensionierung der Saugleitung sollte gemäß guter Praxis erfolgen. Dabei können für größere Durchflussmengen größere Rohrdurchmesser als der Austrittsanschluss erforderlich sein. In diesen Fällen müssen Adapterteile eingebaut werden.

Rohrbündelanschlüsse

Die Rohrbündel von BAC Eisspeicher sind vor dem Versand ab Werk mit Inertgas unter niedrigem Druck gefüllt worden, um einen optimalen Korrosionsschutz der Innenseite sicherzustellen. Es wird empfohlen, den Überdruck alle sechs Monate zu prüfen (Manometer an das Ventil anschließen).

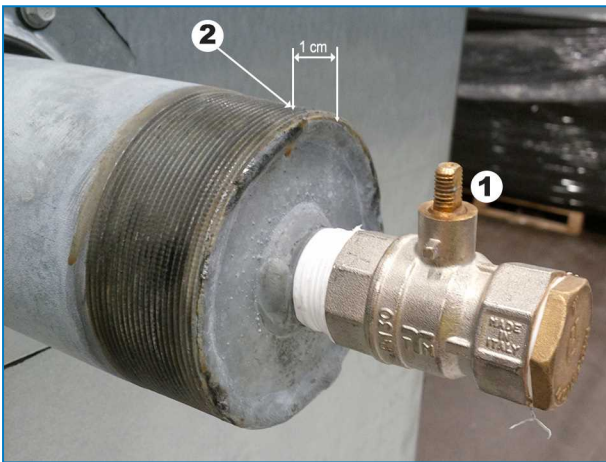
Vor Ort muss der Druck aus dem Rohrbündel abgelassen werden. Entfernen Sie zuerst den Stopfen, bevor Sie das Überdruckventil öffnen.

Reinigen Sie das Gewinde bei Anschlüssen mit Gewinde, bevor Sie die Verrohrung verbinden.

Anschlüsse ohne Gewinde müssen vor Ort abgeschrägt werden, bevor sie geschweißt werden können.



Nicht-Gewinde Rohrbündelanschluss mit Druckentlastungsventil auf Eisspeicher Gerät für Direktkältemittelzufuhr.



Gewinde-Rohrbündelanschluss mit Druckentlastungsventil auf Eisspeicher Gerät für Glykol-Ausführung.

1. Geschlossenes Überdruckventil des oberen Anschlusses des Rohrbündels.
2. Hier den Anschluss des Rohrbündels nach dem Ablassen des Niederdruck-Inertgases abtrennen.



VORSICHT

Sobald das Rohrbündel nicht mehr durch das Inertgas geschützt ist, müssen vor Ort Korrosionsmaßnahmen eingeleitet werden.

Gefrierschutz

Diese Produkte müssen durch mechanische oder betriebliche Methoden vor Schäden und/oder geringere Effizienz aufgrund eines möglichen Einfrierens geschützt werden. Bitte wenden Sie sich an Ihre zuständige BAC-Vertretung wegen empfohlener Schutzalternativen.

Sicherheitsmaßnahmen

Alle elektrischen, mechanischen und sich drehenden Maschinenteile stellen eine potenzielle Gefahr dar, insbesondere für Personen, die mit dem Design, der Konstruktion und dem Betrieb nicht vertraut sind. Deshalb sollten angemessene Sicherheitsmaßnahmen (zum Beispiel der Einsatz von Schutzgehäusen, falls nötig) bei diesem Gerät ergriffen werden, um die Allgemeinheit (einschließlich Minderjährige) vor Verletzungen sowie das Gerät, die damit verbundenen Systeme und Räumlichkeiten vor Schäden zu bewahren.

Bei Zweifeln in Bezug über die sicheren und ordnungsgemäßen Einbau-, Aufstellungs- und Betriebs- und Wartungsverfahren wenden Sie sich bitte an den Gerätehersteller oder seinen Vertreter, um Rat zu erhalten. Achten Sie bei der Arbeit an Geräten, die in Betrieb sind, darauf, dass einige Teile eine erhöhte Temperatur aufweisen können. Arbeiten in größerer Höhe müssen mit besonderer Vorsicht durchgeführt werden, um Unfälle zu verhindern.

Das Luftrohrsystem zwischen der Luftpumpe und dem TSU-C/D kann Temperaturen über 40°C haben. Isolieren Sie das Rohrsystem nötigenfalls, um Verletzungen zu vermeiden.

AUTORISIERTE FACHLEUTE

Der Betrieb, die Wartung und die Reparatur dieser Geräte sollte nur durch dafür autorisierte und qualifizierte Fachleute durchgeführt werden. Das gesamte Personal muss gründlich mit dem Gerät, den damit verbundenen Systemen und Bedienelementen und den in diesem und anderen relevanten Handbüchern beschriebenen Vorgehensweisen vertraut sind. Ordnungsgemäße Sorgfalt, persönliche Schutzausrüstung, Verfahren und Werkzeuge müssen beim Transport, Hochheben, Installieren, Betreiben, bei der Wartung und Reparatur dieser Geräte eingesetzt werden, um Verletzungen von Personen und/oder Schäden an Sachen zu verhindern. Personal muss persönliche Schutzausrüstung verwenden, wenn nötig (Handschuhe, Ohrstöpsel usw.).

MECHANISCHE SICHERHEIT

Die mechanische Sicherheit des Geräts entspricht den Anforderungen der EU-Maschinenrichtlinie. Je nach Standortbedingungen kann es auch erforderlich sein, Gegenstände wie untere Gitter, Leitern, Sicherheitskäfige, Treppen, Zugangsplattformen, Geländer und Fußbleche für die Sicherheit und Bequemlichkeit der autorisierten Service- und Wartungsmitarbeiter zu installieren.

Diese Vorrichtungen sollten nie ohne Zugangswände und Zugangstüren verwendet/geschlossen werden und ordnungsgemäß gesichert sind.

Weitere Informationen erhalten Sie bei Ihrer BAC-Vertretung.

ELEKTRISCHE SICHERHEIT

Alle mit diesem Gerät verbundenen elektrischen Komponenten sollten mit einem verriegelbaren Trennschalter eingebaut werden, der sich in Sichtweite des Geräts befindet.

Bei mehreren Komponenten können diese nach einem einzelnen Trennschalter installiert werden; mehrere Schalter oder eine Kombination von Schaltern sind aber ebenfalls erlaubt.

Servicearbeiten an oder in der Nähe elektrischer Komponenten dürfen nur mit entsprechenden Sicherheitsmaßnahmen durchgeführt werden. Diese umfassen u. a. Folgendes:

- Elektrische Isolation der Komponente
- Verriegelung des Isolationsschalters, um versehentlichen Neustart zu verhindern
- Messung, dass keine elektrische Spannung mehr vorhanden ist
- Wenn Teile der Installation spannungsführend bleiben, stellen Sie sicher, dass diese ordnungsgemäß abgesperrt werden, um Verwirrung zu vermeiden.

Lüftermotorklemmen und Anschlüsse können nach der Abschaltung des Gerätes eine Restspannung aufweisen. Warten Sie fünf Minuten, nach Abschalten der Spannung an allen Polen vor dem Öffnen des Lüftermotor-Schaltkastens.



VORSICHT

Bei Nichtverwendung der vorgesehenen Hebepunkte kann zu einem Herunterfallen der Last kommen, was zu schweren Verletzungen, Unfällen und/oder Sachschäden führen kann. Das Heben muss von qualifizierten Monteuren gemäß der von BAC veröffentlichten Aufstellanleitung und den allgemein akzeptierten Hebepraktiken erfolgen. Die Verwendung zusätzlicher Sicherheitsschlingen kann u. U. erforderlich sein. Dies wird von der mit der Aufstellung beauftragten Firma festgestellt.

LOKALE VORSCHRIFTEN

Die Aufstellung und der Betrieb von Kühlgeräten kann örtlichen Vorschriften unterliegen, zum Beispiel der Durchführung einer Risikoanalyse. Stellen Sie sicher, dass die gesetzlichen Anforderungen immer erfüllt sind.

Nicht begehbare Flächen

Der Zugang zu den und die Wartung der Komponenten muss in Übereinstimmung mit allen gelten lokalen Gesetzen und Bestimmungen erfolgen. Sollten die ordnungsgemäßen und erforderlichen Zugangsmittel nicht vorhanden sein, müssen temporäre Strukturen vorgesehen werden. Es dürfen unter keinen Umständen Teile des Geräts verwendet werden, die nicht als Zugangsmittel vorgesehen sind, außer es werden Maßnahmen ergriffen, die die daraus resultierenden Risiken abmildern.

Änderungen durch andere

Falls Modifizierungen oder Änderungen durch andere am BAC-Gerät ohne schriftliche Genehmigung von BAC durchgeführt werden, ist derjenige, der die Modifizierung durchgeführt hat, für alle Folgen dieser Änderung verantwortlich und BAC lehnt jegliche Haftung für das Produkt ab.

Garantie

BAC garantiert für einen Zeitraum von 24 Monaten ab Lieferdatum, dass alle Produkte frei von Fertigungsfehlern in Bezug auf Material und Ausführung sind. Bei einem Defekt repariert BAC das Gerät oder liefert einen Ersatz. Nähere Informationen finden Sie in den Gewährleistungsbedingungen, welche zum Zeitpunkt des Kaufes dieser Produkte gültig sind. Sie finden diese allgemeinen Geschäftsbedingungen auf der Rückseite Ihres Auftragsbestätigungsformulars und Ihrer Rechnung.

Allgemeine Hinweise

1. Um das Aufstellen und den Einbau zu erleichtern, werden Geräte als ein Teil geliefert, sodass nur ein Lift erforderlich ist. Beim Aufstellen dieser Geräte müssen die folgenden Richtlinien befolgt werden.
2. Für kurzes Hochheben und die endgültige Aufstellung sind Hebevorrichtungen vorhanden. In der Tabelle „Ungefähre Versandgewichte & Abmessungen“ sind die Orte der Hebevorrichtungen für jede Tankgröße angegeben.
3. Das Hochheben und Transportieren der Geräte mittels Hubwagen ist nicht erlaubt, da dies zu schweren Schäden an der Tankunterseite und an den Eisrohrbündeln führen kann.
4. Spreiztraversen in voller Breite des Teils müssen zwischen den Hebelkabeln verwendet werden, um Schäden am Teil zu verhindern.
5. Für längeres Hochheben oder bei vorhandenen Gefahren sollten die Hebevorrichtungen in Verbindung mit Sicherheitsschlingen unter dem Geräte verwendet werden.



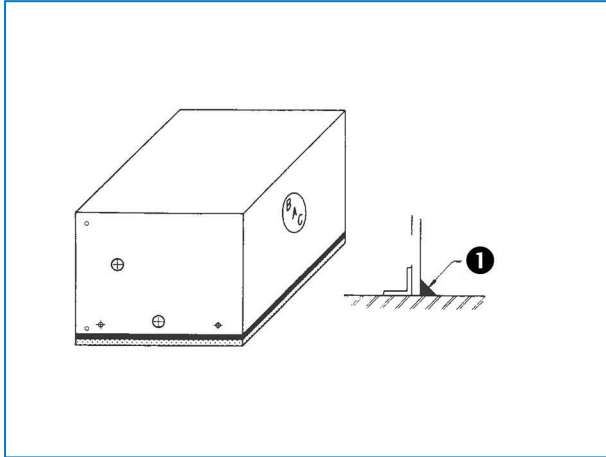
VORSICHT

Wenn das Gerät installiert ist, müssen alle Metallteile, die durch Bohren, Befestigen von Bleuschrauben, Schleifen, Schweißen oder andere mechanische Arbeiten erstellt werden, vom Gerät entfernt werden. Wenn sie am Gerät bleiben (normalerweise an den U-Flanschen), könnte dies zu Korrosion und schließlich Beschichtungsschäden führen.

Unterstützungsanforderungen

AUF EINER EBENEN BETONPLATTE

Das Gerät sollte auf einer ebenen Betonplatte dauerhaft getragen werden. Nachdem das Gerät in seine endgültige Position gestellt wurde, sollte die Unterseite des Tanks rundherum luftdicht abgedichtet werden, um die Bildung von Kondensation zu verhindern (siehe Abbildung). Das Dichtmittel wird, zusammen mit der Luftpumpe, lose mit dem Gerät geliefert.



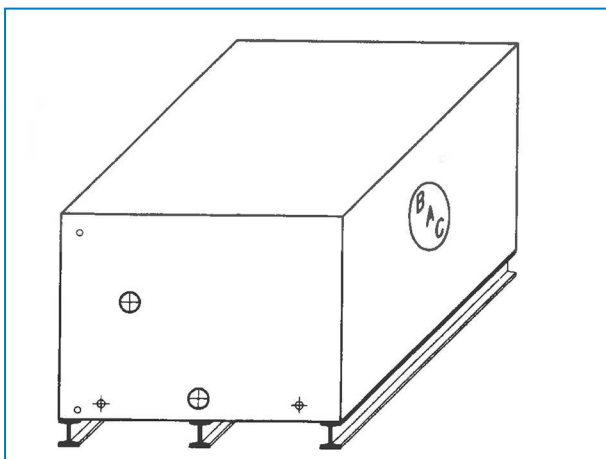
Gerät dauerhaft getragen auf einer ebenen Betonplatte

1. Rund um die Unterseite des Tanks abdichten

AUF 3 I-TRÄGERN

Wenn die dauerhafte Tragfähigkeit nicht gegeben ist, besteht eine alternative empfohlene Unterstützungsanordnung aus 3 parallelen I-Trägern, die sich über die volle Länge des Geräts erstrecken: 2 tragende Träger sollten sich entlang der Gerätelänge befinden und 1 Träger sollte sich an der Mittellinie des Geräts befinden. (siehe Abbildung)

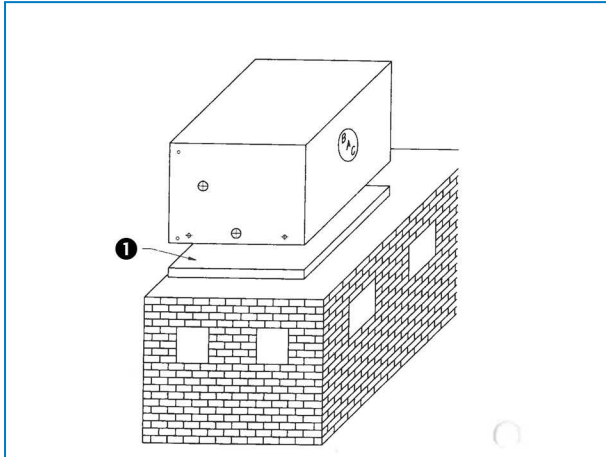
Jeder Träger sollte für 65 % des gesamten Betriebsgewichts ausgelegt sein. Wenn ein Gerät auf I-Trägern aufgestellt wird, ist eine zusätzliche Isolierung des Tankbodens nötig, um die Bildung von Kondensation zu vermeiden.



Aufstellung auf 3 I-Trägern

AUF EINEM DACH

Für die Aufstellung des Geräts auf einem Dach ist eine zusätzliche Feldisolierung zwischen Tankboden und Dach erforderlich, um die Bildung von Kondensation an der Decke des Stockwerks darunter zu verhindern (siehe Abbildung). Als Isolationsmaterial wird eine dampfdichte Korkschicht empfohlen.



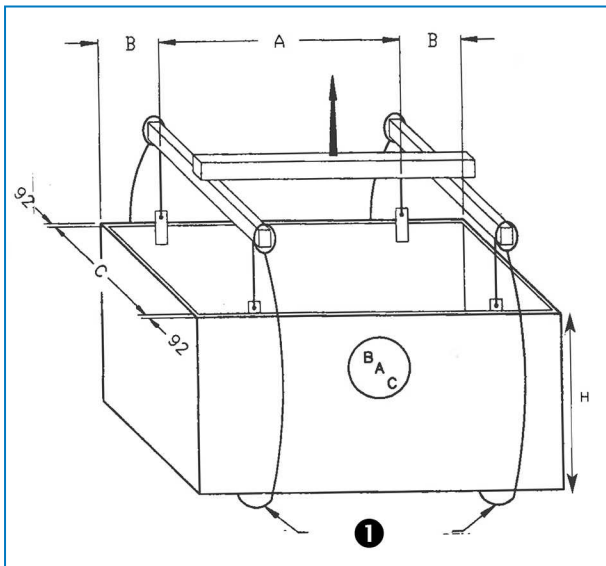
Aufstellung auf dem Dach

1. Korkschicht

Aufstellmethode

EMPFOHLENE HEBEMETHODE

Die empfohlene Methode für das Aufstellen des Geräts ist in der Abbildung dargestellt.



Empfohlene Hebemethode

1. Sicherheitsschlingen
 TSU 95C - TSU 1050C: H= 2160 mm
 TSU 790D – TSU 1440D: H= 2415 mm



VORSICHT

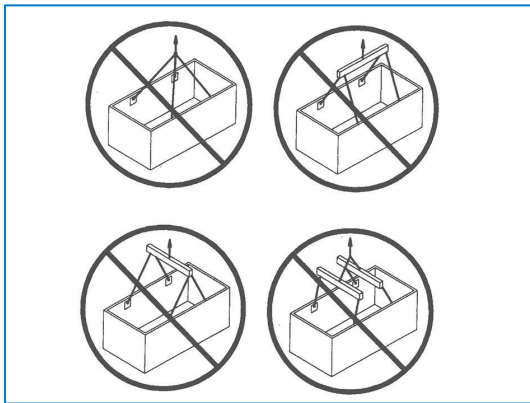
Die Hebeseile müssen in beiden Ebenen senkrecht sein, wie dargestellt.



VORSICHT

Beim Heben von Geräten wie dargestellt, müssen einige Tankabdeckungen entfernt werden, um Zugang zu den Hebeösen zu erhalten. Achten Sie darauf, dass die Hebeseile die restlichen Abdeckungen nicht beschädigen.

Es sind drei Hebeträger erforderlich. Die Hebeösen und der Tank sind nicht dafür ausgelegt, die Lasten zu tragen, die durch Hochheben unter Nutzung von weniger als 3 Hebeträgern resultieren, wie hierunter dargestellt.



Unzulässige Hebemethoden

Modell TSU C/D	L x W Abmessungen	Approx Versand- gewicht (kg)	A (mm)	B (mm)	C (mm)
TSU 95C	3073 x 1308	2620	1597	738	1124
TSU 115C	3683 x 1308	2860	2403	640	1124
TSU 120C	3073 x 1605	2935	1597	738	1416
TSU 145C	3683 x 1605	3355	2403	640	1416
TSU 170C	4293 x 1605	3955	2899	702	1416
TSU 200C	4877 x 1605	4330	3371	753	1416
TSU 225C	5486 x 1605	4745	3276	1105	1416
TSU 185C	3073 x 2400	4130	1597	738	2216
TSU 230C	3683 x 2400	4730	2403	640	2216
TSU 270C	4293 x 2400	5285	2889	702	2216
TSU 310C	4877 x 2400	6065	3371	753	2216
TSU 350C	5486 x 2400	6620	3276	1105	2216

Modell TSU C/D	L x W Abmessungen	Approx Versand- gewicht (kg)	A (mm)	B (mm)	C (mm)
TSU 290C	3683 x 2982	5600	2403	640	2797
TSU 340C	4293 x 2982	6245	2889	702	2797
TSU 400C	4877 x 2982	7210	3371	753	2797
TSU 450C	5486 x 2982	7900	3276	1105	2797
TSU 480C	6096 x 2982	9090	3430	1333	2797
TSU 590C	7290 x 2982	10515	4618	1336	2797
TSU 700C	8509 x 2982	11850	5889	1310	2797
TSU 800C	9703 x 2982	13820	5941	1881	2797
TSU 910C	10922 x 2982	15205	6300	2311	2797
TSU 1050C	12725 x 2982	17455	6899	2913	2797
TSU 790D	7290 x 3582	13975	4618	1336	3397
TSU 940D	8509 x 3582	15680	5889	1310	3397
TSU 1080D	9703 x 3582	18150	5941	1881	3397
TSU 1220D	10922 x 3582	19800	6300	2311	3397
TSU 1440D	12725 x 3582	22370	6899	2913	3397

Ungefähre Versandgewichte und -abmessungen

IN POSITION ROLLEN

Als Alternative zum Heben kann das Gerät in seine Position gerollt werden. Wenn Rollen verwendet werden, sollten diese unter dem Gerät platziert werden und sie müssen breiter als das Gerät sein. Der Abstand zwischen den Rollen darf 1 m nicht übersteigen.

Rohrsystem

WASSERANSCHLÜSSE

An allen Wassereintrittsanschlüssen müssen Regelventile eingebaut werden, um den Durchfluss anzupassen.

KÄLTEMITTELANSCHLÜSSE VOR ORT

Alle Anschlüsse in den externen Rohrleitungen (die von anderen installiert werden) müssen leckfrei sein und entsprechend geprüft werden. Alle externen Rohrleitungen des BAC-Kühlgerätes müssen getrennt gestützt werden.

ENTLÜFTUNGSANFORDERUNGEN

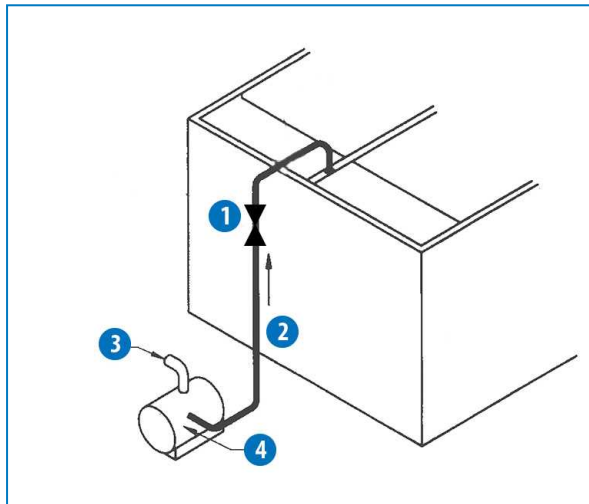
Der Installateur der BAC-Geräte muss ein ordnungsgemäßes Entlüften des Systems vor Inbetriebnahme sicherstellen. Eingeschlossene Luft kann den ordnungsgemäßen Fluss der Glycolösung behindern, was zu höheren Betriebsdrücken als ausgelegt und verringerter Eisspeicherleistung führt.

Installation der Luftpumpe

Die BAC Standardlieferung besteht aus einer Zentrifugalluftpumpe (mit einem Einlassluftfilter), einem Gewindeadapter und einem flexiblen Schlauch an der Druckseite, die an das vom Kunden bereitgestellte Luftrohrsystem angeschlossen werden müssen. A non-return valve is shipped loose with the air pump for field installation in the vertical raiser pipe.

Nach Aufstellen des Geräts kann die Luftpumpe eingebaut werden. Das empfohlene Luftrohrsystem ist in der Abbildung dargestellt: Die Luftversorgung wird aus der Umgebungsluft genommen. Die Luftpumpe muss auf einer sauberen, trockenen und vibrationsfreien Fläche montiert werden, die eben ist und das Gerät trägt. Es sind keine Spezialpads erforderlich.

Die Montagefläche sollte ausgerichtet sein und die Pumpen müssen festgeschraubt werden. Bei einer Aufstellung im Freien sollte die Luftpumpe unter einem Dach installiert werden. Die Luftpumpe muss sich innerhalb von 6 Metern vom Einlassrohrsystem der Luftverteilung befinden. Wenn ein entfernterer Ort der Luftpumpe erforderlich ist, wenden Sie sich an Ihre zuständige BAC-Vertretung.



Empfohlene Anordnung des Luftpumpenrohrsystems

1. Auf/Zu Rückschlagklappe
2. Stahlrohr für die ersten 3 m; anschließend PVC für den Rest der Luftversorgung (durch andere)
3. Filter
4. Luftpumpe

3

TSU-C-D ÜBERPRÜFUNG VOR DEM START

Allgemein

Vor dem Start müssen die folgenden Services, die im Bedienungs- und Wartungshandbuch genauer beschrieben sind (siehe Tabelle "Empfohlener Wartungs- und Überwachungsplan), durchgeführt werden. Die richtigen Startverfahren und geplante regelmäßige Wartung verlängern die Lebensdauer der Geräte und sorgen für die störungsfreie Leistung, für die das Gerät entwickelt wurde.

The service expert for BAC equipment

We offer tailored services and solution for BAC cooling towers and equipment.

- Original spare parts and fill -for an efficient, safe and year round reliable operation.
- Service solutions - preventive maintenance, repairs, refurbishments, cleaning and disinfection for reliable trouble-free operation.
- Upgrades and new technologies - save up energy and improve maintenance by upgrading your system.
- Water treatment solutions - equipment for controlling corrosion scaling and proliferation of bacteria.

Weitere Einzelheiten können bei der zuständigen BAC Vertretung gefragt werden oder auf

www.BACservice.eu

Weitere Informationen

REFERENZLITERATUR

- Eurovent 9-5 (6) Recommended Code of Practice to keep your Cooling System efficient and safe. Eurovent/Cecomaf, 2002, 30p.
- Guide des Bonnes Pratiques, Legionella et Tours Aéroréfrigérantes. Ministères de l'Emploi et de la Solidarité, Ministère de l'Economie des Finances et de l'Industrie, Ministère de l'Environnement, Juin 2001, 54p.
- Voorkom Legionellose. Ministerie van de Vlaamse Gemeenschap. Dezember 2002, 77p.
- Legionnaires' Disease. The Control of Legionella Bacteria in Water Systems. Health & Safety Commission. 2000, 62p.
- Hygienische Anforderungen an raumluftechnische Anlagen. VDI 6022.

INTERESSANTE WEBSITES

Baltimore Aircoil Company	www.BaltimoreAircoil.com
BAC Service website	www.BACservice.eu
Eurovent	www.eurovent-certification.com
European Working Group on Legionella Infections (EWGLI)	EWGLI
ASHRAE	www.ashrae.org
Uniclîma	www.uniclîma.fr
Association des Ingénieurs et techniciens en Climatique, Ventilation et Froid	www.aicvf.org
Health and Safety Executive	www.hse.gov.uk

ORIGINALDOKUMENTATION



Dieses Handbuch wurde ursprünglich in Englisch verfasst. Übersetzungen werden Ihnen als Dienstleistung geliefert. Bei Diskrepanzen hat der englische Originaltext Vorrang vor der Übersetzung.



A series of horizontal dotted lines for writing, spanning the width of the page.



A series of horizontal dotted lines spanning the width of the page, providing a template for writing or drawing.





A series of horizontal dotted lines for writing, spanning the width of the page.

KÜHLTÜRME

KÜHLTÜRME MIT GESCHLOSSENEM KREISLAUF

EISSPEICHERUNG

VERDUNSTUNGSVERFLÜSSIGER

HYBRIDPRODUKTE

TEILE, GERÄTE UND SERVICES

BLUE by nature
GREEN at heart



www.BaltimoreAircoil.com

Europe@BaltimoreAircoil.com

Den für Sie zuständigen Vertriebspartner finden Sie auf unserer Website.

Industriepark - Zone A, B-2220 Heist-op-den-Berg, Belgium

© Baltimore Aircoil International nv