



**BALTIMORE
AIRCOIL COMPANY**



PLF2 Kühltürme mit geschlossenem Kreislauf

HEBE- UND MONTAGEANLEITUNG





Über Montage und Einbau

Die BAC-Geräte sollten wie in diesem Leitfaden angegeben aufgestellt und eingebaut werden.

Diese Angaben müssen vor dem Aufstellen und dem Betrieb sorgfältig durchgelesen werden, damit alle Mitarbeiter mit den zu befolgenden Verfahrensweisen vertraut sind, und um sicherzustellen, dass alle nötigen Geräte am Arbeitsort verfügbar sind.

Halten Sie auf jeden Fall eine Kopie der Zeichnung des Geräts als Referenz bereit. Wenn Sie keine Kopie dieser Zeichnung haben oder wenn Sie zusätzliche Informationen zu diesem Gerät benötigen, wenden Sie sich an Ihre BAC-Vertretung. Name und Telefonnummer finden Sie auf der Website www.BaltimoreAircoil.com. Der Modelltyp und die Seriennummer Ihres Geräts sind auf dem Typenschild angegeben.

Empfohlenes Wartungs- und Überwachungsprogramm

Überprüfungen und Einstellungen	Beim Einschalten	Wöchentlich	Monatlich	Vierteljährlich	Alle sechs Monate	Jährlich	Abschalten
Kaltwasserbecken und Sieb	X			X			
Einlassjalousien	X						
Betriebspegel und Frischwasser	X		X				
Absalzung	X		X				
Wannenheizung	X				X		
Drehung der Lüfter und Pumpen	X						
Schutzgitter	X						
Motorspannung und -strom	X					X	
Elektrische Anschlüsse	X				X		
Ungewöhnliche Geräusche und/oder Schwingungen	X		X				

Inspektionen und Überwachung	Beim Einschalten	Wöchentlich	Monatlich	Vierteljährlich	Alle sechs Monate	Jährlich	Abschalten
Allgemeinzustand	X		X				
Wärmeübertragungsteil	X				X		
Tropfenabscheider	X				X		
Wasserverteilung	X				X		
Wassersammlung	X				X		
Lüfter und Motor	X			X			
Elektrische Wasserstandsregelung	X				X		
Füllstands- oder Alarmschalter				x			
TAB-Test (Dip-Slides)	X	X					
Qualität des Umlaufwassers	X		X				
Systemüberblick	X					X	
Aufzeichnungen	je nach Ereignis						

Reinigungsverfahren	Beim Einschalten	Wöchentlich	Monatlich	Vierteljährlich	Alle sechs Monate	Jährlich	Abschalten
Mechanische Reinigung	X					X	X
Desinfektion**	(X)					(X)	(X)
Ablaufbecken und Pumpe							X

** je nach angewandtem Praxiscode

Hinweise

1. Wasserbehandlungs- und Hilfsgeräte, die in das Kühlsystem integriert sind, können Ergänzungen der obigen Tabelle erfordern. Wenden Sie sich an die Lieferanten, um empfohlene Maßnahmen und die erforderliche Häufigkeit zu erfahren.
2. Die empfohlenen Serviceintervalle gelten für typische Aufstellungen. Verschiedene Umweltbedingungen können häufigere Servicearbeiten vorschreiben.
3. Bei Betrieb bei Umgebungstemperaturen unter dem Gefrierpunkt sollte das Gerät häufiger überprüft werden (siehe Winterbetrieb in der entsprechenden Betriebs- und Wartungsanleitung).



Inhaltsverzeichnis

HEBE- UND MONTAGEANLEITUNG

2	Allgemeine Informationen	5
	Über technische und Anwendungspraktiken	5
	Lieferung	5
	Überprüfung vor dem Aufstellen	5
	Gerätegewichte	7
	Verankerung	7
	Ausrichtung	7
	Elektrische Anschlüsse	7
	Anschließen der Leitungen	7
	Rohrbündelanschlüsse	8
	Entlüftungsanforderungen	9
	Gefrierschutz	9
	Einbau der Absalzleitung	9
	Sicherheitsmaßnahmen	9
	Nicht begehbare Flächen	11
	Änderungen durch andere	11
	Garantie	11
3	Aufstellung	12
	Allgemeine Hinweise	12
	Aufstellmethode für Unterteil	15
	Aufstellmethode Oberteil	15
	Aufstellmethode für einteiliges Heben	16
	Aufstellmethode Zubehör	16
4	Montage der Teile	17
	Methode	17
5	Montage des optionalen Zubehörs	19
	Allgemein	19
	Reinigungsöffnung	20
	Äußere Plattform, Leiter und Geländer	21
	Austrittszubehör	23
6	Überprüfung vor dem Start	24
	Allgemein	24
7	Weitere Angaben & Informationen	25
	Der Service-Experte für BAC-Geräte	25
	Weitere Informationen	25

Über technische und Anwendungspraktiken

Dieses Merkblatt bezieht sich nur auf die Montage des Geräts. Um einen ordnungsgemäßen Betrieb sicherzustellen, ist unbedingt eine korrekte Integration des Geräts in die Gesamtinstallation erforderlich. Gute technische und Anwendungspraktiken bei Anordnung, Nivellierung, Anschließen von Rohrleitungen usw. finden Sie auf unserer Website:

(<http://www.baltimoreaircoil.eu/knowledge-center/application-information>)

Lieferung

BAC-Geräte werden werkseitig montiert, um einheitliche Qualität und minimale Montage vor Ort zu gewährleisten.

Alle Modelle werden aufgrund von Beschränkungen der Versandhöhe in zwei Teilen (oben und unten) geliefert.



VORSICHT

**Bedecken Sie Geräte mit PVC-Abscheidern nicht mit einer Plastikplane.
Temperatursteigerungen aufgrund der Sonnenstrahlung könnten oder Abscheider verformen.**

Überprüfung vor dem Aufstellen

Wenn das Gerät an den Arbeitsort geliefert wird, sollte es sorgfältig überprüft werden, um sicherzustellen, dass alle erforderlichen Teile erhalten wurden und frei von Versandschäden sind, bevor Sie den Frachtbrief unterzeichnen.

Die folgenden Teile sollten überprüft werden:

- Radiallüfter mit integriertem EC-Motor
- Schutzgitter
- Wasserverteilung
- Siebe
- Schwimmerventil
- Sprühpumpe
- Tropfenabscheider
- Innenflächen
- Außenflächen

- Elektrische Verkabelung
- Sonstige Elemente

Ein Umschlag mit einer Checkliste befindet sich in einer Holzkiste ohne Nägel oder in einem Kunststoffbehälter im Unterteil. Aus Sicherheitsgründen können Zugangstüren/ mit Schrauben verschlossen sein. Die folgende Tabelle gibt an, welcher Schraubenschlüssel zum Öffnen erforderlich ist.

Schraubenschlüssel zum Öffnen der Zugangstür

17 mm

Zum Öffnen der Zugangstür erforderlicher Schraubenschlüssel

Die Holzkiste ohne Nägel/der Kunststoffbehälter enthält außerdem verschiedene Teile wie Dichtung, Beschläge und Zubehörteile.

Bei Temperaturen unter -10°C könnte das Butyldichtungsband seine Flexibilität verlieren. Wir empfehlen, das Dichtungsband in einem beheizten Raum zu lagern, bevor es während der Zusammenbau bei Gefriertemperaturen verwendet wird.



VORSICHT

Achten Sie darauf, alle sonstigen Teile aus dem Unterteil zu nehmen, bevor das Gerät montiert wird.

Das Montagematerial befindet sich in einem Kunststoffbehälter im Unterteil des Geräts.

Der Kunststoffbehälter ist an einem der Lüfterträger befestigt.

Wenn die Pumpe lose geliefert wird, ist sie in einer Holzkiste verpackt, die sich ebenfalls im Unterteil befindet und an einem der Lüfterträger befestigt ist. Der Pumpenträger wird lose geliefert und befindet sich ebenfalls im Unterteil.



Ort des Montagematerials, Pumpe und Pumpenträger (falls lose geliefert)

1. Montagematerial
2. Pumpe (falls lose geliefert)
3. Pumpenträger (falls lose geliefert)

Gerätegewichte

Vor der Aufstellung eines BAC-Geräts sollte das Gewicht der einzelnen Teile mit der Zeichnung des Geräts verglichen werden.



Diese Gewichte sind **ungefähr** und sollten durch das Wiegen **vor dem Heben** bestätigt werden, wenn die verfügbare Hebekapazität für die Sicherheit wenig Spielraum bietet.



VORSICHT

Stellen Sie vor dem Hochheben sicher, dass sich kein Wasser, Schnee, Eis und keine Fremdkörper in der Wanne oder an einer anderen Stelle im Gerät angesammelt haben. Solche Ansammlungen tragen erheblich zum Gewicht des Geräts bei, das hochgehoben werden muss.

Bei längeren Hebevorgängen oder bei Vorhandensein von Gefahren sollten die Hebeegeräte zusammen mit unter dem Gerät angebrachten Sicherheitsschlaufen verwendet werden.

Verankerung

Das Gerät muss ordnungsgemäß verankert werden.

Die Positionen der Montagebohrungen finden Sie bei den vorgeschlagenen Trägerdetails auf der zertifizierten Zeichnung. Ankerbolzen müssen bauseits bereitgestellt werden.

Für 20-mm-Bolzen geeignete Bohrungen befinden sich am unteren Flansch des unteren Teils für die Befestigung des Geräts an den Stützbalken.

Ausrichtung

Für den ordnungsgemäßen Betrieb und eine problemlose Leitungsverlegung muss das Gerät eben stehen.

Das Gerät muss mit einer Toleranz von 0,5 mm über die gesamte Länge und Breite des Geräts eben stehen.

Die Stützbalken müssen ebenfalls eben sein, da zwischen der Wanne und den Stützbalken keine Distanzbleche verwendet werden können, um das Gerät eben auszurichten.

Elektrische Anschlüsse

Die Geräte werden mit einer Reihe von elektrischen Komponenten geliefert, die nach dem Heben angeschlossen werden müssen. Informationen zu allen elektrischen Komponenten finden Sie in den spezifischen Schaltplänen im Lieferpaket.

Anschließen der Leitungen

Alle externen Rohrleitungen des BAC-Kühlgerätes müssen getrennt gestützt werden.

Die Dimensionierung der Saugleitung sollte gemäß guter Praxis erfolgen. Dabei können für größere Durchflussmengen größere Rohrdurchmesser als der Austrittsanschluss erforderlich sein. In diesen Fällen müssen Adapterteile eingebaut werden.

Rohrbündelanschlüsse

Die feuerverzinkten und Edelstahlrohrbündel der BAC Verdunstungskondensatoren sind vor dem Versand ab Werk mit Inertgas unter niedrigem Druck gefüllt worden, um einen optimalen Korrosionsschutz der Innenseite sicherzustellen. Es wird empfohlen, den Überdruck alle sechs Monate zu prüfen (Manometer an das Ventil anschließen).

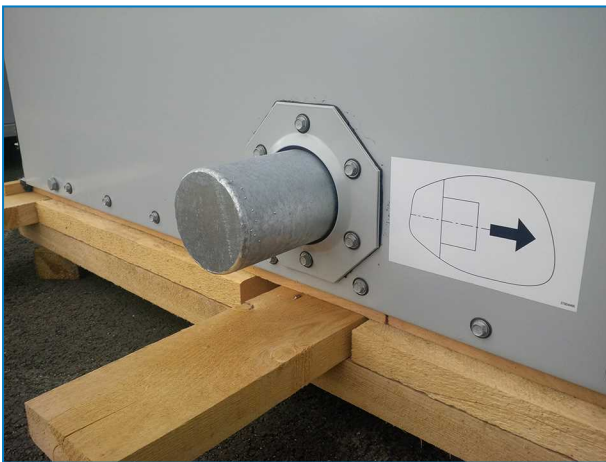
Vor Ort muss der Druck aus dem Rohrbündel abgelassen werden. Entfernen Sie zuerst den Stopfen, bevor Sie das Überdruckventil öffnen.

Reinigen Sie das Gewinde bei Anschlüssen mit Gewinde, bevor Sie die Verrohrung verbinden.

Anschlüsse ohne Gewinde müssen vor Ort abgeschragt werden, bevor sie geschweißt werden können.



Oberer Rohrbündelanschluss mit Überdruckventil auf Verdunstungsverflüssigern.



Unterer verschlossener Anschluss des Rohrbündels auf Verdunstungsverflüssigern.



VORSICHT

Sobald das Rohrbündel nicht mehr durch das Inertgas geschützt ist, müssen vor Ort Korrosionsmaßnahmen eingeleitet werden.

Entlüftungsanforderungen

Der Installateur von BAC-Kühltürmen mit geschlossenem Kreislauf muss eine vollständige Systementlüftung vor der Inbetriebnahme sicherstellen.

Eingeschlossene Luft kann die Leistung des Kühlgeräts beschränken, was zu höheren Prozesstemperaturen führt.

Alle Anschlüsse (die von anderen installiert werden) müssen frei von Lecks sein und entsprechend geprüft werden.

Gefrierschutz

Diese Produkte müssen durch mechanische oder betriebliche Methoden vor Schäden und/oder geringere Effizienz aufgrund eines möglichen Einfrierens geschützt werden. Bitte wenden Sie sich an Ihre zuständige BAC-Vertretung wegen empfohlener Schutzalternativen.

Einbau der Absalzleitung

Kühltürme mit geschlossenem Kreislauf, die mit einer werkseitig installierten Umwälzpumpe ausgestattet sind, haben eine Absalzleitung mit Ventil.

Verdunstungsverflüssiger, die mit einer werkseitig installierten Umwälzpumpe ausgestattet sind, haben einen Absalzanschluss (Größe 25 mm FTP) in der Steigleitung. Der Absalzanschluss ist standardmäßig mit einem Stopfen verschlossen. Entfernen Sie den Stopfen und installieren Sie eine Absalzleitung mit Ventil, bevor Sie das Gerät in Betrieb nehmen.

Bei allen Geräten, die mit einer Zwischenwanne betrieben werden, muss eine Absalzleitung mit Ventil zwischen der Umwälzpumpenauslasssteigleitung des Systems und einem geeigneten Abfluss eingebaut werden. Bringen Sie die Absalzleitung in einem Teil Steigleitung an, der entleert wird, wenn die Pumpe ausgeschaltet ist.

Eine auf der Leitfähigkeit basierende, automatische Absalzung des Umlaufwassers mithilfe eines motorbetriebenen Absalzventils wird bevorzugt, da sie die zuverlässigste Steuerungsmethode ist, die zur Verfügung steht. Wenden Sie sich an Ihre zuständige BAC-Vertretung, um weitere Informationen zu erhalten. Wenn ein manuelles Absalzventil eingebaut ist, sollte das Absalzventil immer offen sein, wenn das Gerät in Betrieb ist.

Sicherheitsmaßnahmen

Alle elektrischen, mechanischen und sich drehenden Maschinenteile stellen eine potenzielle Gefahr dar, insbesondere für Personen, die mit dem Design, der Konstruktion und dem Betrieb nicht vertraut sind. Deshalb sollten angemessene Sicherheitsmaßnahmen (zum Beispiel der Einsatz von Schutzgehäusen, falls nötig) bei diesem Gerät ergriffen werden, um die Allgemeinheit (einschließlich Minderjährige) vor Verletzungen sowie das Gerät, die damit verbundenen Systeme und Räumlichkeiten vor Schäden zu bewahren.

Bei Zweifeln in Bezug über die sicheren und ordnungsgemäßen Einbau-, Aufstellungs- und Betriebs- und Wartungsverfahren wenden Sie sich bitte an den Gerätehersteller oder seinen Vertreter, um Rat zu erhalten. Achten Sie bei der Arbeit an Geräten, die in Betrieb sind, darauf, dass einige Teile eine erhöhte Temperatur aufweisen können. Arbeiten in größerer Höhe müssen mit besonderer Vorsicht durchgeführt werden, um Unfälle zu verhindern.

AUTORISIERTE FACHLEUTE

Der Betrieb, die Wartung und die Reparatur dieser Geräte sollte nur durch dafür autorisierte und qualifizierte Fachleute durchgeführt werden. Das gesamte Personal muss gründlich mit dem Gerät, den damit verbundenen Systemen und Bedienelementen und den in diesem und anderen relevanten Handbüchern beschriebenen Vorgehensweisen vertraut sind. Ordnungsgemäße Sorgfalt, persönliche Schutzausrüstung, Verfahren und Werkzeuge müssen beim Transport, Hochheben, Installieren, Betreiben, bei der Wartung und Reparatur dieser Geräte eingesetzt werden, um Verletzungen von Personen und/oder Schäden an Sachen zu verhindern. Personal muss persönliche Schutzausrüstung verwenden, wenn nötig (Handschuhe, Ohrstöpsel usw.).

MECHANISCHE SICHERHEIT

Die mechanische Sicherheit des Geräts entspricht den Anforderungen der EU-Maschinenrichtlinie. Je nach Standortbedingungen kann es auch erforderlich sein, Gegenstände wie untere Gitter, Leitern, Sicherheitskäfige, Treppen, Zugangsplattformen, Geländer und Fußbleche für die Sicherheit und Bequemlichkeit der autorisierten Service- und Wartungsmitarbeiter zu installieren. Diese Vorrichtungen sollten nie ohne Schutzgitter, Zugangswände und Zugangstüren verwendet/geschlossen werden und ordnungsgemäß gesichert sind. Da das Gerät mit variablen Drehzahlen betrieben wird, müssen Maßnahmen ergriffen werden, um den Betrieb bei oder in der Nähe der "kritischen Drehzahl" der Anlage zu vermeiden. Weitere Informationen erhalten Sie bei Ihrer BAC-Vertretung.

ELEKTRISCHE SICHERHEIT

Alle mit diesem Gerät verbundenen elektrischen Komponenten sollten mit einem verriegelbaren Trennschalter eingebaut werden, der sich in Sichtweite des Geräts befindet.

Bei mehreren Komponenten können diese nach einem einzelnen Trennschalter installiert werden; mehrere Schalter oder eine Kombination von Schaltern sind aber ebenfalls erlaubt.

Servicearbeiten an oder in der Nähe elektrischer Komponenten dürfen nur mit entsprechenden Sicherheitsmaßnahmen durchgeführt werden. Diese umfassen u. a. Folgendes:

- Elektrische Isolation der Komponente
- Verriegelung des Isolationsschalters, um versehentlichen Neustart zu verhindern
- Messen, dass keine elektrische Spannung mehr vorhanden ist.
- Wenn Teile der Installation spannungsführend bleiben, stellen Sie sicher, dass diese ordnungsgemäß abgesperrt werden, um Verwirrung zu vermeiden.

Lüftermotorklemmen und Anschlüsse können nach der Abschaltung des Gerätes eine Restspannung aufweisen. Warten Sie fünf Minuten, nach Abschalten der Spannung an allen Polen vor dem Öffnen des Lüftermotor-Schaltkastens.

HEBEN



VORSICHT

Bei Nichtverwendung der vorgesehenen Hebepunkte kann zu einem Herunterfallen der Last kommen, was zu schweren Verletzungen, Unfällen und/oder Sachschäden führen kann. Das Heben muss von qualifizierten Monteuren gemäß der von BAC veröffentlichten Aufstellanleitung und den allgemein akzeptierten Hebepraktiken erfolgen. Die Verwendung zusätzlicher Sicherheitsschlingen kann u. U. erforderlich sein. Dies wird von der mit der Aufstellung beauftragten Firma festgestellt.

ORT

Alle Kühlgeräte müssen so weit wie möglich von belegten Bereichen, offenen Fenstern oder Lufteintritten zu Gebäuden entfernt aufgestellt werden.



VORSICHT

Jedes Gerät muss so aufgestellt und positioniert werden, dass die Abluft nicht in die Lüftungssysteme des Gebäudes, auf dem sich das Gerät befindet, oder benachbarter Gebäude gelangen kann.



Detaillierte Empfehlungen zur Aufstellung von BAC-Geräten finden Sie im BAC-Anwendungshandbuch EU-Ausgabe, auf der BAC-Website: www.BaltimoreAircoil.com oder wenden Sie sich an Ihre lokale BAC-Vertretung.

LOKALE VORSCHRIFTEN

Die Aufstellung und der Betrieb von Kühlgeräten kann örtlichen Vorschriften unterliegen, zum Beispiel der Durchführung einer Risikoanalyse. Stellen Sie sicher, dass die gesetzlichen Anforderungen immer erfüllt sind.

Nicht begehbare Flächen

Der Zugang zu den und die Wartung der Komponenten muss in Übereinstimmung mit allen gelten lokalen Gesetzen und Bestimmungen erfolgen. Sollten die ordnungsgemäßen und erforderlichen Zugangsmittel nicht vorhanden sein, müssen temporäre Strukturen vorgesehen werden. Es dürfen unter keinen Umständen Teile des Geräts verwendet werden, die nicht als Zugangsmittel vorgesehen sind, außer es werden Maßnahmen ergriffen, die die daraus resultierenden Risiken abmildern.

Änderungen durch andere

Falls Modifizierungen oder Änderungen durch andere am BAC-Gerät ohne schriftliche Genehmigung von BAC durchgeführt werden, ist derjenige, der die Modifizierung durchgeführt hat, für alle Folgen dieser Änderung verantwortlich und BAC lehnt jegliche Haftung für das Produkt ab.

Garantie

BAC garantiert für einen Zeitraum von 24 Monaten ab Lieferdatum, dass alle Produkte frei von Fertigungsfehlern in Bezug auf Material und Ausführung sind. Bei einem Defekt repariert BAC das Gerät oder liefert einen Ersatz. Nähere Informationen finden Sie in den Gewährleistungsbedingungen, welche zum Zeitpunkt des Kaufes dieser Produkte gültig sind. Sie finden diese allgemeinen Geschäftsbedingungen auf der Rückseite Ihres Auftragsbestätigungsformulars und Ihrer Rechnung.

Allgemeine Hinweise

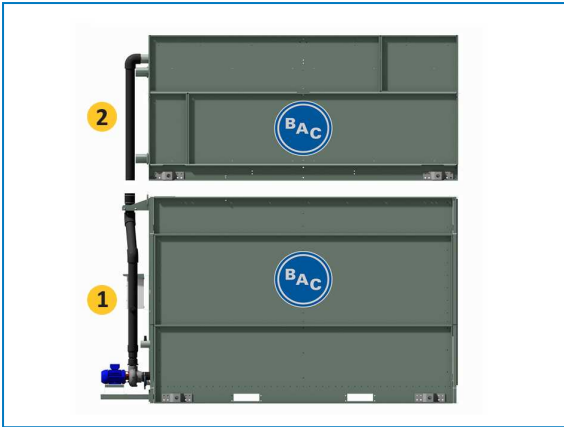
1. Die Geräte werden in 2 Teilen versandt. Die Geräte können je nach Kundenwunsch abschnittsweise oder als 1 Abschnitt zusammengebaut werden.



VORSICHT

Wenn das Gerät installiert ist, müssen alle Metallteile, die durch Bohren, Befestigen von Blechschrauben, Schleifen, Schweißen oder andere mechanische Arbeiten erstellt werden, vom Gerät entfernt werden. Wenn sie am Gerät bleiben (normalerweise an den U-Flanschen), könnte dies zu Korrosion und schließlich Beschichtungsschäden führen.

2. Spreiztraversen in voller Breite des Teils müssen zwischen den Hebelkabeln verwendet werden, um Schäden am Teil zu verhindern.
3. Für längeres Hochheben oder bei vorhandenen Gefahren sollten die Hebevorrichtungen in Verbindung mit Sicherheitsschlingen unter dem Geräte verwendet werden.
4. Die richtige Aufstellreihenfolge der Geräte ist: Heben des unteren Teils an den Aufstellort, Aufbringen von Dichtmittel auf des unteren Teils an dem Ort, wo sich der obere Teil befinden soll (siehe "Montage der Teile" auf Seite 17) und dann Heben des oberen Teils an den Aufstellort.
5. Wenn die Pumpenverrohrung von den Rohrbündelprodukten aus Transportgründen getrennt geliefert wurde, muss die Leitung vor Ort mittels einer flexiblen Verbindung (normalerweise ein Gummischlauch oder eine Kupplung) verbunden werden.
6. Hebevorrichtungen sind an allen Teilen angebracht. Die folgenden Tabellen zeigen die bevorzugte Methode für die Aufstellung der einzelnen Teile des Geräts.
7. Kürzen Sie bei asymmetrischer Lastverteilung die Schlingen an einem Ende, so dass das Gehäuse ungefähr horizontal ist.



Geräteteile

1. Unterteil
2. Oberteil

Modell	Zahl der unteren Teile	Zahl der oberen Teile	Unterteil				Oberteil				Zubehör ¹		
			Aufstellmethode ²	Min. "H" (mm)	W1 min. (mm)	W1 max. (mm)	Aufstellmethode ²	Min. "H" (mm)	W1 min. (mm)	W1 max. (mm)	Aufstellen Methode ²	Min. "H" (mm)	W1 (mm)
PLF2-xxxx-0403 E-H	1	1	A	3660	1105	1705	B	3660	1195	1555	D	3660	1250
PLF2-xxxx-0406 E-K	1	1	A	3660	1956	2556	B	3660	1195	1555	D	3660	1250
PLF2-xxxx-0409 E-L	1	1	A	3660	2805	3405	B	3660	1195	1555	D	3660	1250
PLF2-xxxx-0512 E-M	1	1	A	3660	3658	4258	B	3660	1414	1774	D	3660	1450

Modell	Zahl der unteren Teile	Zahl der oberen Teile	Aufstellen Methode	Einteiliges Heben		
				Min. "H" (mm)	W1 (mm)	W1 (mm) max.
PLF2-xxxx-0403E-H	1	1	C	3660	1195	1555
PLF2-xxxx-0406E-K	1	1	C	3660	1195	1555
PLF2-xxxx-0409E-L	1	1	C	3660	1195	1555
PLF2-xxxx-0512E-M	1	1	C	3660	1414	1774

Aufstellmethode

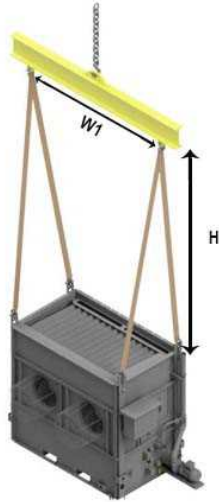
Das "x" stellt die Variablennummern in der Modellbezeichnung dar.

¹ Zubehör kann Folgendes sein: konische Ausblashaube, Schalldämpfung, Enthitzer, Wartungskanal.

² Kürzen Sie bei asymmetrischer Lastverteilung (mit externer Rohrleitung) die Schlingen an einem Ende, sodass das Teil ungefähr horizontal ist.

Aufstellmethode für Unterteil

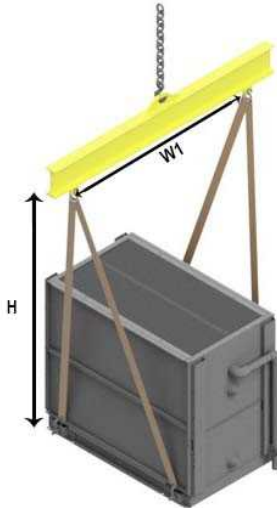
AUFSTELLMETHODE A



Aufstellmethode Unterteil

Aufstellmethode Oberteil

AUFSTELLMETHODE B

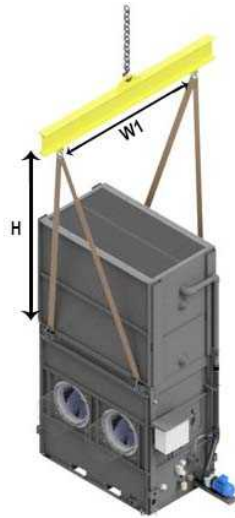


Aufstellmethode Oberteil

Aufstellmethode für einteiliges Heben

Aufstellmethode C

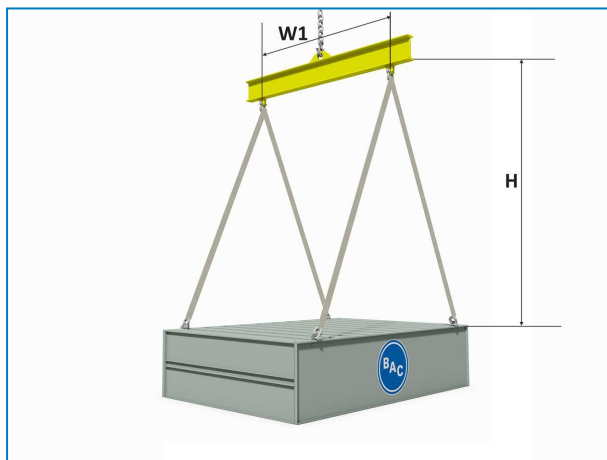
Nur für 1,2 und 1,4 m breite Geräte



Aufstellmethode für einteiliges Heben (für 1,2 und 1,4 breite Geräte)

Aufstellmethode Zubehör

AUFSTELLMETHODE D



Aufstell Zubehör

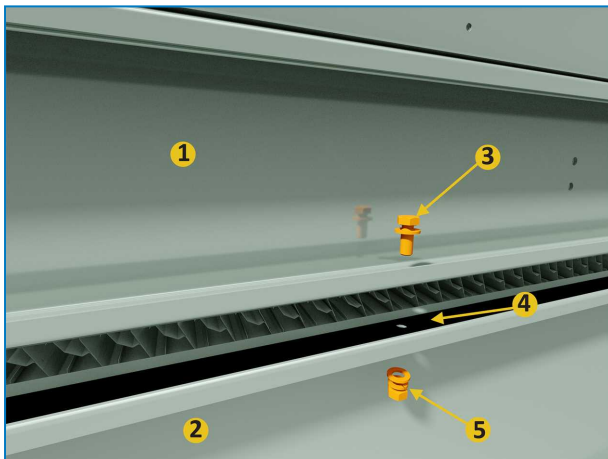


VORSICHT

Stellen Sie beim Absenken eines Teils sicher, dass nichts zwischen den oberen und unteren Flanschen eingequetscht werden kann.

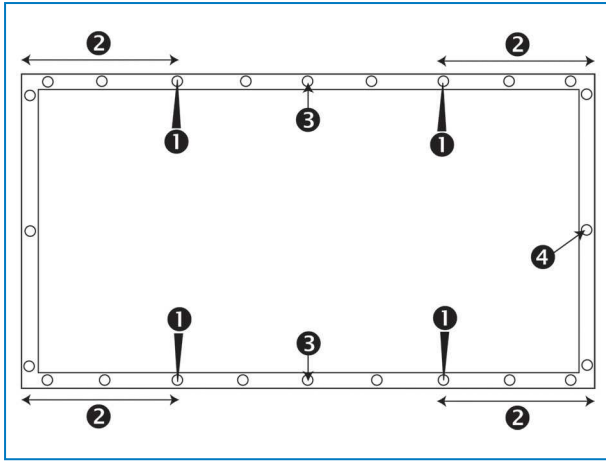
Methode

1. Positionieren Sie das untere Teil des Stahlträgers und verankern Sie es.
2. Entfernen Sie alle Schutzhölzer von den oberen waagrechten Flanschen des unteren Teils. Wischen Sie die Flansche ab, um Staub, Schmutz oder Feuchtigkeit zu entfernen, die sich möglicherweise während des Transports und der Lagerung angesammelt haben.
3. Bringen Sie Butyldichtband, das mit dem Gerät mitgeliefert wurde, an den Flanschen des Unterteils in einer kontinuierlichen Linie über die Mittellinie der Schraubenlöcher an. Lassen Sie an jeder Ecke eine Überlappung von 2 bis 3 cm. Dehnen Sie das Dichtband nicht.
4. Das auf den Endflanschen angebrachte Dichtband muss ununterbrochen sein.



Anbringen des Dichtbandes

1. Oberteil
 2. Unterteil
 3. Schraube M12 und Beilagscheibe
 4. Butyldichtband, über die Lochlinie um den Geräteumfang gelegt
 5. Beilagscheibe, Sicherungsscheibe und Mutter
5. Entfernen Sie die Palette vom Oberteil. Heben Sie dieses Oberteil hoch und positionieren Sie es über dem Unterteil, so dass die Flansche des mittleren Teils sich ungefähr 50 mm über dem Unterteil befinden. Achten Sie darauf, dass das Teil nicht schwingt und das Dichtband beschädigt. Richten Sie mithilfe von mindestens vier Treibdornen (siehe Abb.) in den Befestigungslöchern an den Längsseiten das obere Teil am unteren Teil aus. Suchen Sie in der folgenden Abbildung die Position der zu verwendenden Befestigungslöcher, um eine falsche Ausrichtung zu vermeiden. Verwenden Sie bei Bedarf die zusätzlichen Treibdorne in der Mitte des Geräts, um die langen Wände auszurichten. (Siehe Abb. "Verwendung des Treibdorns zur Ausrichtung der Schraublöcher") Stellen Sie sicher, dass alle Löcher des Oberteils und des Unterteils richtig ausgerichtet sind, bevor Sie das Oberteil vollständig auf das Unterteil absenken.



Position der zu verwendenden Befestigungslöcher.

1. Treibdornposition
2. Der Abstand zwischen dem Befestigungslloch, in das der Treibdorn gesteckt wird, und der Ecke sollte mindestens 30 cm betragen
3. Nutzung zusätzlicher Treibdorne für Längsseiten
4. Befestigungslloch



VORSICHT

Stellen Sie beim Absenken eines Teils sicher, dass nichts zwischen den oberen und unteren Flanschen eingequetscht werden kann.

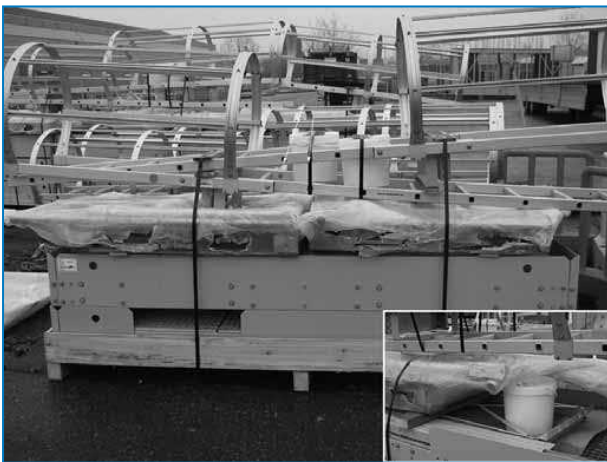


Verwendung des Treibdorns zur Ausrichtung der Schraublöcher

6. Drehen Sie die Schrauben durch das Oberteil und in das Unterteil. Beginnen Sie neben der Hebeöse in Richtung Mitte des Geräts. Setzen Sie die Schrauben weiter ein und verwenden Sie den Treibdorn zur Ausrichtung der Schraublöcher, bis alle Löcher mit Schrauben versehen sind.
7. Befestigen Sie den Schlauch, der die oberen und unteren Teile des Pumpenauslassrohrs verbindet, mithilfe der mitgelieferten Schraubklammern.
8. Entfernen Sie alle Holz- oder Kunststoffverstreben um die Tropfenabscheider oder das (die) Oberteil(e) herum.

Allgemein

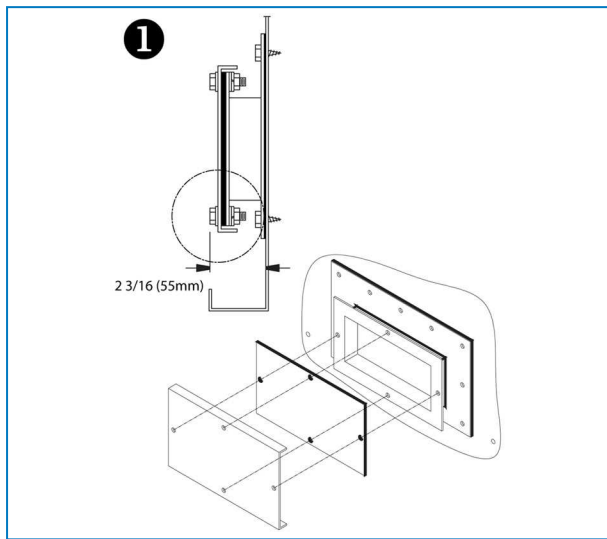
1. Alle erforderlichen Einbauanleitungen für optionales Zubehör befinden sich in der Holzkiste ohne Nägel/im Kunststoffbehälter im unteren Teil. Siehe "Inspection Before Rigging" on page 1 - Bild „Ort des Montagematerials“.
2. Optionales Austrittszubehör wie konische Ausblashauben, Abluftschalldämpfer, Enthitzer und/oder Plenum-Zugänge können angebracht werden.
3. Die Einbaureihenfolge des optionalen Zubehörs finden Sie auf der zertifizierten Zeichnung des Geräts.
4. Die Abdichtungsmethoden sind die gleichen wie für den oberen Teil.
5. Die Aufstellmethode für optionales Zubehör ist in den Aufstelltabellen angegeben. (Siehe "General Notes" on page 1).
6. Die Plattform, die Leiter und das Geländer sind auf einer getrennten Palette verpackt. Das Montagematerial ist in einem Kunststoffbehälter verpackt und mit Gurten an der Plattform, an der Leiter oder am Geländer befestigt.



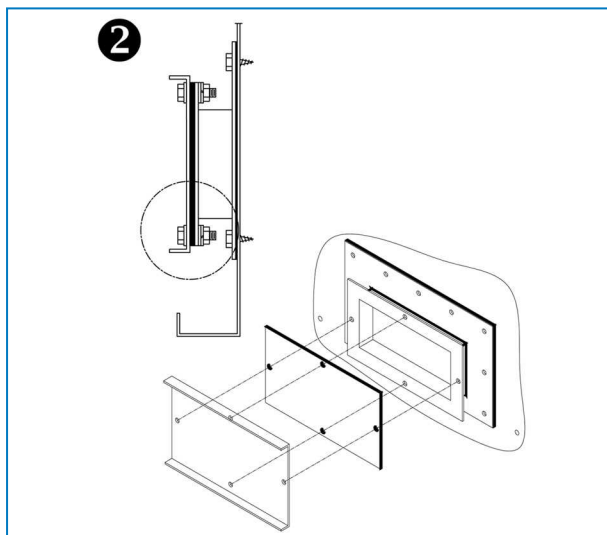
Ort des Montagematerials für Plattform, Leiter und Geländer

Reinigungsöffnung

Aufgrund der Breitenbeschränkungen beim Transport sind die Abdeckflansche der Reinigungsöffnung mit Flanschen in Richtung Innenseite montiert (1). Vor Ort kann die Abdeckung zum problemlosen Zugang zu den Beschlägen mit Flanschen zur Außenseite platziert werden (2).



Reinigungsöffnungsabdeckung für den Transport montiert



Endgültiger Einbau der Reinigungsöffnungsabdeckung

Äußere Plattform, Leiter und Geländer



PLATTFORMEN



Die Halterungen der äußeren Plattform sind werkseitig installiert.



Heben Sie die gesamte Plattform an ihren Platz und befestigen Sie sie mit M12-Montagematerial an den vorinstallierten Halterungen.

LEITER



Die Halterungen der Leiter sind werkseitig installiert.

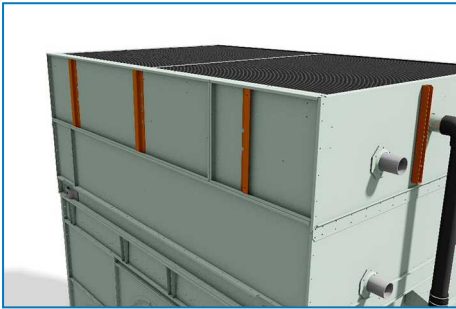


Befestigen Sie die vor Ort installierten Leiterhalterungen mit M12-Montagematerial.

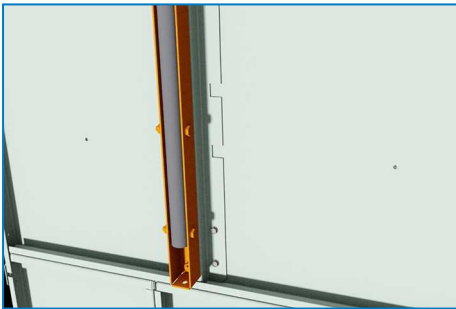


Heben Sie die Leiter mit dem Käfig an ihren Ort und befestigen Sie sie mit M8- und M10-Montagematerial.

GELÄNDER



Die Halterungen des Geländers sind werkseitig installiert.

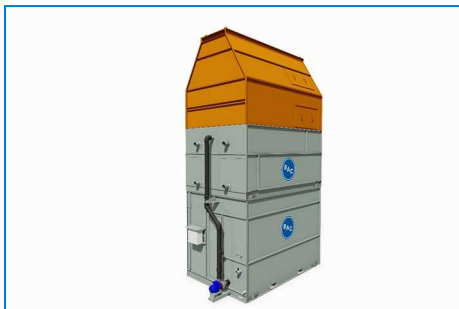


Installieren Sie alle senkrechten Stangen mit den mitgelieferten Halterungen und ziehen Sie sie mit M10-Montagematerial an.



Schieben Sie das Geländer hinein und ziehen Sie es mit Einstellschrauben fest.

Austrittszubehör



Heben Sie das Austrittszubehör auf das Oberteil des Geräts.



Achten Sie darauf, dass die Löcher des Austrittszubehörs mit den Löchern des Geräts ausgerichtet sind.
Befestigen Sie alles mit Gewindeschrauben.



PLF2

ÜBERPRÜFUNG VOR DEM START

Allgemein

Vor dem Start müssen die folgenden Services, die im Bedienungs- und Wartungshandbuch genauer beschrieben sind (siehe Tabelle „Empfohlener Wartungs- und Überwachungsplan“), durchgeführt werden. Die richtigen Startverfahren und geplante regelmäßige Wartung verlängern die Lebensdauer der Geräte und sorgen für die störungsfreie Leistung, für die das Gerät entwickelt wurde.



PLF2

WEITERE ANGABEN & INFORMATIONEN

Der Service-Experte für BAC-Geräte

Wir bieten maßgeschneiderte Dienstleistungen und Lösungen für BAC-Kühltürme und -Anlagen.

- Original-Ersatzteile und Füllung - für einen effizienten, sicheren und ganzjährig zuverlässigen Betrieb.
- Servicelösungen - vorbeugende Wartung, Reparaturen, Überholungen, Reinigung und Desinfektion für einen zuverlässigen, störungsfreien Betrieb.
- Upgrades und neue Technologien - sparen Sie Energie und verbessern Sie die Wartung durch Upgrades Ihres Systems.
- Lösungen für die Wasseraufbereitung - Geräte zur Bekämpfung von Korrosionsablagerungen und der Vermehrung von Bakterien.

Weitere Einzelheiten können bei der zuständigen BAC Vertretung gefragt werden oder auf www.BACservice.eu

Weitere Informationen

REFERENZLITERATUR

- Eurovent 9-5 (6) Recommended Code of Practice to keep your Cooling System efficient and safe. Eurovent/Cecomaf, 2002, 30p.
- Guide des Bonnes Pratiques, Legionella et Tours Aéroréfrigérantes. Ministères de l'Emploi et de la Solidarité, Ministère de l'Economie des Finances et de l'Industrie, Ministère de l'Environnement, Juin 2001, 54p.
- Voorkom Legionellose. Ministerie van de Vlaamse Gemeenschap. Dezember 2002, 77p.
- Legionnaires' Disease. The Control of Legionella Bacteria in Water Systems. Health & Safety Commission. 2000, 62p.
- Hygienische Anforderungen an raumluftechnische Anlagen. VDI 6022.

INTERESSANTE WEBSITES

Baltimore Aircoil Company	www.BaltimoreAircoil.com
BAC Service website	www.BACservice.eu
Eurovent	www.eurovent-certification.com
European Working Group on Legionella Infections (EWGLI)	EWGLI
ASHRAE	www.ashrae.org
Uniclimate	www.uniclimate.fr
Association des Ingénieurs et techniciens en Climatique, Ventilation et Froid	www.aicvf.org
Health and Safety Executive	www.hse.gov.uk

ORIGINALDOKUMENTATION



Dieses Handbuch wurde ursprünglich in Englisch verfasst. Übersetzungen werden Ihnen als Dienstleistung geliefert. Bei Diskrepanzen hat der englische Originaltext Vorrang vor der Übersetzung.



A series of horizontal dotted lines for writing, spanning the width of the page.



A series of horizontal dotted lines for writing, spanning the width of the page.



A series of horizontal dotted lines spanning the width of the page, providing a template for writing or data entry.





A series of horizontal dotted lines for writing, spanning the width of the page.

KÜHLTÜRME

KÜHLTÜRME MIT GESCHLOSSENEM KREISLAUF

EISSPEICHERUNG

VERDUNSTUNGSVERFLÜSSIGER

HYBRIDPRODUKTE

TEILE, GERÄTE UND SERVICES

BLUE by nature
GREEN at heart



www.BaltimoreAircoil.com

Europe@BaltimoreAircoil.com

Den für Sie zuständigen Vertriebspartner finden Sie auf unserer Website.

Industriepark - Zone A, B-2220 Heist-op-den-Berg, Belgium

© Baltimore Aircoil International nv