



**BALTIMORE  
AIRCOIL COMPANY**



## **VXI Torres de enfriamiento de circuito cerrado**

**INSTRUCCIONES DE IZADO E INSTALACIÓN**





# Sobre el montaje y la instalación

El equipo de BAC debe izarse e instalarse como se describe en este boletín.

Estos procedimientos deberán ser revisados minuciosamente antes del izado y la puesta en funcionamiento, a fin de que el personal se familiarice con los procedimientos que deben seguirse y de garantizar que todo el equipo necesario estará disponible en la obra.

Tenga a mano una copia del plano certificado de la unidad para su consulta. Si no dispone de una copia de este plano, o si necesita información adicional sobre esta unidad, póngase en contacto con su representante local de BAC. Puede encontrar su nombre y número de teléfono en la página web [www.BaltimoreAircoil.com](http://www.BaltimoreAircoil.com) El número de modelo y el número de serie también se encuentran en esa zona de la unidad.

## Programa recomendado de mantenimiento y supervisión

Comprobaciones y ajustes	Puesta en marcha	Semanalmente	Mensualmente	Trimestralmente	Cada seis meses	Anualmente	Parada
Balsa de agua fría y filtro	X			X			
Nivel operativo y llenado	X		X				
Purga	X		X				
Paquete de resistencia de balsa	X				X		
Tensión de la correa	X		X				
Alineación de la transmisión	X					X	
Anillo de cierre	X				X		
Giro de ventilador(es) y bomba(s)	X						
Voltaje e intensidad del motor	X					X	
Ruido anómalo y/o vibración	X		X				

Inspecciones y supervisión	Puesta en marcha	Semanalmente	Mensualmente	Trimestralmente	Cada seis meses	Anualmente	Parada
Aspecto general	X		X				
Sección de transferencia de calor	X				X		
Serpentín aleteado de descarga (opcional)	X					X	
Eliminadores de gotas	X				X		
Distribución de agua	X				X		
Eje del ventilador	X			X			
Motor del ventilador	X			X			
Bomba de pulverización de agua	X			X			
Conjunto de control eléctrico del nivel de agua (opcional)	X				X		
Interruptores de nivel o de alarma				x			
Prueba TAB (rampas sumergidas)	X	X					
Calidad del agua en circulación	X		X				
Revisión del sistema	X					X	
Registro	en cada ocasión						

Lubricación	Puesta en marcha	Semanalmente	Mensualmente	Trimestralmente	Cada seis meses	Anualmente	Parada
Rodamientos del eje del ventilador	X				X		X
Cojinetes del motor *	X				X		
Bancada de motor regulable	X				X		X
Bisagras y pernos de puertas de acceso						X	

\* solamente para motores con engrasadores con un tamaño de motor típico > 200L (> 30 kW)

Procedimientos de limpieza	Puesta en marcha	Semanalmente	Mensualmente	Trimestralmente	Cada seis meses	Anualmente	Parada
Limpieza mecánica	X					X	X
Desinfección **	(X)					(X)	(X)
Vaciar balsa y bomba							X

\*\* depende del código de prácticas aplicado

## Notas

1. El equipo auxiliar y el de tratamiento de agua integrado en el sistema de enfriamiento pueden requerir añadidos a la tabla anterior. Póngase en contacto con los distribuidores para conocer las acciones recomendadas así como la frecuencia necesaria.
2. Los intervalos de revisión recomendados se refieren a instalaciones normales. Unas condiciones ambientales distintas podrían aconsejar revisiones más frecuente.
3. Cuando la torre de enfriamiento funciona a temperaturas ambiente por debajo del punto de congelación, ésta debe inspeccionarse con más frecuencia (consulte "Funcionamiento con clima frío" en las Instrucciones de mantenimiento y funcionamiento adecuadas).
4. Para equipos con transmisión por correa, debe reajustarse la tensión de las correas nuevas transcurridas las primeras 24 horas de funcionamiento y después mensualmente.



# Contenidos

## INSTRUCCIONES DE IZADO E INSTALACIÓN

<b>2</b>	<b>Información general</b>	<b>5</b>
	Acerca de las prácticas de ingeniería y aplicación	5
	Transporte	5
	Inspección previa al izado	5
	Pesos del equipo	7
	Anclaje	7
	Nivelado	8
	Conexiones eléctricas	8
	Canalización de conexión	8
	Conexiones de la batería	8
	Requisitos de purga	10
	Protección anticongelante	10
	Instalación de la tubería de purga	10
	Precauciones de seguridad	10
	Superficies sobre las que no se puede caminar	13
	Modificaciones de terceros	13
	Garantía	13
<b>3</b>	<b>Izado</b>	<b>14</b>
	Notas generales	14
	Método de izado sección inferior	17
	Método de izado sección superior	18
<b>4</b>	<b>Montaje de las secciones</b>	<b>19</b>
	Método	19
<b>5</b>	<b>Montaje de accesorios opcionales</b>	<b>24</b>
	General	24
	Colocación de los eliminadores de acero	25
	Puerto de limpieza	26
<b>6</b>	<b>Inspección previa a la puesta en marcha</b>	<b>27</b>
	General	27
<b>7</b>	<b>Información y asistencia adicional</b>	<b>28</b>
	El experto en servicio técnico para equipos BAC	28
	Más información	28



## VXI INFORMACIÓN GENERAL

### Acerca de las prácticas de ingeniería y aplicación

Este boletín solo hace referencia al montaje de la unidad. Para garantizar un funcionamiento correcto es obligatorio una integración correcta de la unidad en la instalación global. Para consultar las prácticas recomendadas de ingeniería y aplicación referentes al diseño, nivelación, tuberías de conexión, etc..., consulte nuestra página web:

<http://www.baltimoreaircoil.eu/knowledge-center/application-information>.

### Transporte

El equipo de enfriamiento BAC viene montado de fábrica para garantizar una calidad homogénea y reducir al mínimo el montaje necesario en campo.

Los modelos VXI 9-1, VXI 18-0 y VXI 27-1 se envían en una sola sección. Todos los demás modelos se envían en dos secciones (superior e inferior) debido a las limitaciones de altura de envío.



#### CAUTION

**No cubra los eliminadores de PVC ni los rellenos de la unidad con una lona de plástico. El aumento de temperatura debido a la radiación solar podría deformar el relleno o los eliminadores.**

### Inspección previa al izado

A la recepción de la unidad en la obra, y antes de firmar el conocimiento de embarque, se deberá someter la unidad a una inspección en profundidad para asegurarse de que se han recibido todos los elementos requeridos y que éstos no han sufrido daño alguno durante el transporte.

Se deberán inspeccionar las siguientes piezas:

- Poleas y correas
- Cojinetes
- Soportes de los rodamientos
- Motores del ventilador
- Ruedas y ejes del ventilador
- Baterías
- Sistema de distribución de agua

- Filtros
- Conjunto de válvula flotador
- Bomba de pulverización
- Eliminadores
- Superficies interiores
- Superficies exteriores
- Otros elementos

En un cajón de madera sin clavos o en un contenedor de plástico se guarda un sobre con la lista de comprobación que se coloca en la sección inferior. Por motivos de seguridad, las puertas de acceso / paneles se deben fijar con pernos. La tabla siguiente especifica las llaves necesarias para abrirlos.

Llave para abrir la puerta de acceso	Llave para abrir el panel de acceso
17 mm	14 mm (para rejilla de entrada de aire: 10 mm)

*Llaves requeridas para abrir el panel/puerta de acceso*

El cajón de madera sin clavos o el contenedor de plástico también contienen piezas variadas como junta, tornillos y elementos accesorios.

A temperaturas inferiores a -10 °C la junta selladora butílica podría perder su flexibilidad. Recomendamos almacenar la junta selladora en una habitación caldeada utilizándola durante el izado a temperaturas por debajo del punto de congelación.



**CAUTION**

**Asegúrese de retirar todas las piezas variadas de la balsa antes de montar la unidad.**

El material de ferretería se embala en un recipiente de plástico y se ubica dentro de la sección inferior de la unidad.

Para los modelos VXI 9 - 50, consulte la imagen siguiente.



*Ubicación de elementos de ferretería*

Para modelos VXI 70 - 430 y VXI-C, el contenedor de plástico está fijado al soporte de rodamiento en el lado de toma de aire.

Si la bomba se envía suelta, se embala en un cajón de madera, también situado en el lado de la toma de aire y fijado con correas sobre un palé especial.



Ubicación de elementos de ferretería y bomba

1. Elementos de ferretería
2. Bomba (en caso de que se envíe suelta)

## Pesos del equipo

Antes de izar cualquier equipo BAC, se deberá verificar el peso de cada sección a partir del plano certificado de la unidad.



Estos pesos son sólo **aproximados** y se deberán confirmar mediante pesada **antes de proceder a la elevación**, en caso de que la capacidad de izado tenga un margen de seguridad reducido.



### CAUTION

**Antes de llevar a cabo cualquier operación de elevación, asegúrese de que no se haya acumulado agua, nieve, hielo o residuos en la balsa o en cualquier otra parte de la unidad o sobre ella. Dichas acumulaciones aumentan sustancialmente el peso del equipo durante su elevación.**

En el caso de elevación grandes o cuando existan peligros, se recomienda utilizar los dispositivos de elevación junto con las eslingas de suspensión de seguridad bajo la unidad.

## Anclaje

La unidad debe estar correctamente anclada en su lugar.

Consulte la ubicación de los orificios de montaje en los detalles de soporte recomendados en el plano certificado. Los pernos de anclaje se suministran por terceros.

En la brida inferior de la sección inferior hay unos orificios para pernos de 20 mm que permiten el atornillado de la unidad a las vigas de soporte.



## Nivelado

La unidad debe estar nivelada para que funcione correctamente y para facilitar la conexión de tuberías.

La unidad debe estar al nivel de 0,5 mm por encima de la unidad de longitud y anchura.

Las vigas de soporte deben estar también niveladas, dado que no se permite el uso de cuñas entre la balsa y las vigas de soporte para nivelar la unidad.

## Conexiones eléctricas

Los equipos se envían con una serie de componentes eléctricos que hay que conectar después del izado. Para todos los componentes eléctricos, consulte los diagramas de cableado eléctrico del paquete de envío.

Podría ser necesario retirar las correas y desplazar el motor a otra posición para permitir la conexión de los cables eléctricos al motor. (Consulte las secciones Tensión de la correa y Alineación de la transmisión en Instrucciones de izado e instalación para obtener información más detallada.)

## Canalización de conexión

Todas las tuberías externas al equipo de enfriamiento BAC deben ser soportadas de forma independiente.

En caso de que el equipo se instale sobre raíles antivibratorios o muelles, la canalización debe contener compensadores para eliminar las vibraciones transmitidas por la canalización externa.

El ajuste del tamaño de la tubería de succión debe realizarse de acuerdo con las prácticas adecuadas que, para caudales más elevados, puede requerir unos diámetros de tubería más grandes que los de la conexión de salida. En estos casos, deberán instalarse adaptadores.

## Conexiones de la batería

Las baterías galvanizadas por inmersión en caliente y acero inoxidable de las torres de enfriamiento de circuito cerrado de BAC se llenan con un gas inerte a baja presión en fábrica antes de su envío, con el fin de garantizar una protección óptima contra la corrosión interna. Se recomienda comprobar la sobrepresión cada seis meses (para ello, conecte un manómetro a la válvula).

En obra, la presión debe liberarse de la batería. Retire el tapón antes de abrir la válvula de alivio de presión.

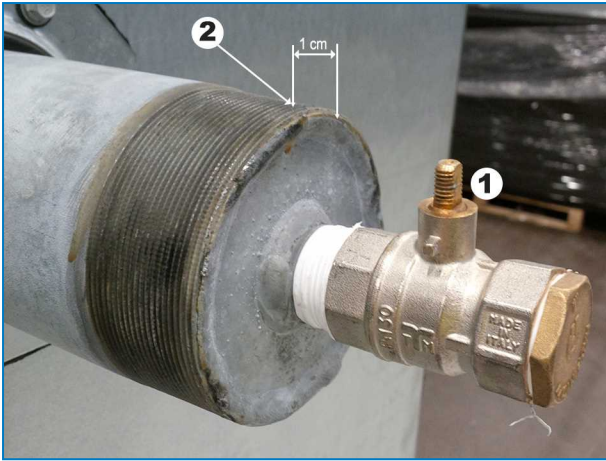
En caso de conexiones roscadas, limpie la rosca antes de conectarla a las tuberías.

Las conexiones no roscadas deben biselarse in situ antes de proceder al soldado.



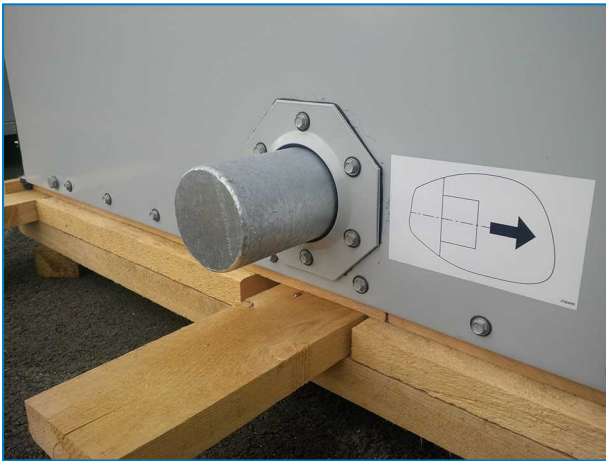
*Conexión superior de la batería con válvula de alivio de presión en torres de enfriamiento de circuito cerrado y conexiones superiores a ND 100.*





Conexión superior de la batería con válvula (de alivio de presión en torres de enfriamiento de circuito cerrado y conexiones de hasta ND 100).

1. Válvula de alivio de la presión cerrada en la conexión superior de la batería.
2. Tras la liberación del gas inerte a baja presión, corte la conexión de la batería aquí.



Conexión inferior de la batería cerrada en torres de enfriamiento de circuito cerrado y conexiones superiores de ND100.



Conexión inferior de la batería cerrada (en torres de enfriamiento de circuito cerrado y conexiones de hasta ND100).



### CAUTION

**Una vez que la batería deje de estar protegida por el gas inerte, es necesario adoptar las medidas correspondientes in situ frente a la corrosión.**

## Requisitos de purga

El instalador de las torres de enfriamiento de circuito cerrado de BAC debe garantizar purgado adecuado del aire del sistema antes de la puesta en funcionamiento.

El aire ocluido puede limitar la capacidad del enfriador, dando lugar a temperaturas de proceso más elevadas. Todas las conexiones (instaladas por terceros) deben ser estancas y comprobarse según corresponda.

## Protección anticongelante

Estos productos deben protegerse frente a daños o reducción de eficacia a causa de una posible congelación, mediante métodos mecánicos y operativos. Póngase en contacto con su representante local de BAC para conocer las alternativas de protección recomendadas.

## Instalación de la tubería de purga

Las torres de circuito cerrado dotadas de una bomba de circulación instalada de fábrica incluyen una línea de purga con válvula.

En las unidades que operan con el depósito de balsa remota, instale una línea de purga con válvula entre la salida de descarga de la bomba de circulación del sistema y un drenaje apropiado. Ubique la tubería de purga en una parte de la tubería de salida que se vacía cuando la bomba está desconectada.

La válvula de purga siempre debe estar abierta cuando la unidad está funcionando, a menos que la tasa de purga sea controlada automáticamente por un sistema de tratamiento de aguas.

## Precauciones de seguridad

Toda maquinaria eléctrica, mecánica y rotatoria constituye un peligro potencial, en particular para aquellas personas que no están familiarizadas con su diseño, construcción y manejo. Deben seguirse medidas preventivas adecuadas en consecuencia (incluido el uso de cercados protectores cuando sea necesario) con este equipamiento para salvaguardar al personal (incluidos los menores) de daños y evitar perjuicios en el equipo, su sistema asociado y el local.

Si tiene alguna duda acerca de la seguridad o de los procedimientos adecuados de izado, instalación, funcionamiento o mantenimiento, póngase en contacto con el fabricante o con su representante para obtener ayuda.

Al trabajar con equipos en funcionamiento, tenga en cuenta que algunas partes pueden tener una temperatura elevada. Cualquier operación a nivel elevado tiene que ser ejecutada con un cuidado especial para prevenir accidentes.

## PERSONAL AUTORIZADO

El manejo, mantenimiento y reparación de este equipo sólo debe ser realizado por personal autorizado y cualificado para ello. Dicho personal debe estar perfectamente familiarizado con el equipo, los sistemas asociados y los controles y procedimientos establecidos en éste y otros manuales relevantes. Debe observarse el debido cuidado, utilizar equipos de protección personal, así como procedimientos y herramientas adecuadas para el manejo, elevación, instalación, funcionamiento, mantenimiento y reparación de este equipo para evitar daños personales y/o en las propiedades. El personal debe utilizar equipos de protección personal siempre que sea necesario (guantes, tapones para los oídos, etc...)

## SEGURIDAD MECÁNICA

La seguridad mecánica del equipo cumple con los requisitos de la directiva europea sobre maquinaria. Según las condiciones del emplazamiento es posible que sea necesario instalar elementos tales como rejillas inferiores, escaleras, jaulas de seguridad, escaleras de obra, plataformas de acceso, barandillas y escalones para la seguridad y comodidad del personal de servicio y mantenimiento autorizado

El equipo no se debe hacer funcionar en ningún momento sin que todas las rejillas de ventilador, paneles de acceso y puertas de acceso estén colocadas/cerrados en su sitio y debidamente asegurados.

Cuando el equipo es manejado con un dispositivo de control variable de velocidad del ventilador, deben seguirse los pasos necesarios para evitar que el ventilador funcione a la «velocidad crítica» o próximo a ella. Para obtener más información, consulte a su representante local de BAC.

## SEGURIDAD ELÉCTRICA

Todos los componentes eléctricos asociados con este equipo deben contar con un interruptor bloqueable a la vista en el equipo y que se pueda cerrar con llave.

En el caso de que haya varios componentes, estos se pueden instalar después de un único interruptor de corte, pero se permite instalar varios interruptores o una combinación de los mismos.

No se debe realizar ningún trabajo de mantenimiento en los componentes eléctricos o en sus inmediaciones a menos que se tomen las medidas de seguridad adecuadas. Entre ellas se incluyen:

- Aislar los componentes eléctricamente
- Bloquear el interruptor de aislamiento para evitar un reinicio indeseado
- Medir que no haya ningún voltaje eléctrico en el equipo
- Si hay piezas de la instalación que aún están activas, asegúrese de demarcarlas correctamente para evitar confusiones

Los terminales y las conexiones del motor del ventilador podrían tener un voltaje residual después de apagar el equipo. Espere cinco minutos después de desconectar la tensión en todos los polos antes de abrir la caja de bornas del motor del ventilador.

## IZADO



### CAUTION

**Si no se usan correctamente los puntos de elevación designados, la carga puede caer y provocar lesiones graves o incluso la muerte, además de daños en las propiedades. Los ascensores deberán ser realizadas por instaladores cualificados siguiendo las instrucciones de aparos y prácticas de levantamiento generalmente aceptados. El uso de eslingas de seguridad suplementarios también puede ser necesaria si las circunstancias de elevación garantizan su uso, tal como se determina por el contratista de aparato.**

## UBICACIÓN

Todos los equipos de enfriamiento deben estar ubicados lo más lejos posibles de áreas ocupadas, ventanas abiertas o tomas de aire de edificios.



### CAUTION

**Las unidades deben situarse y colocarse de forma que eviten la introducción del aire de descarga en los sistemas de ventilación del edificio en el que esté situada la unidad o en edificios adyacentes.**

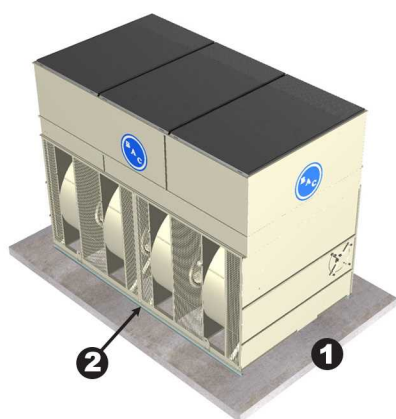


Para obtener recomendaciones detalladas sobre el diseño del equipo BAC, consulte el Manual de aplicaciones de BAC Edición europea, en la página web de BAC [www.BaltimoreAircoil.com](http://www.BaltimoreAircoil.com) o póngase en contacto con su representante local de BAC.

Las unidades estándar se montan directamente sobre dos vigas de doble T paralelas sobre el suelo de hormigón como se indica en la siguiente figura

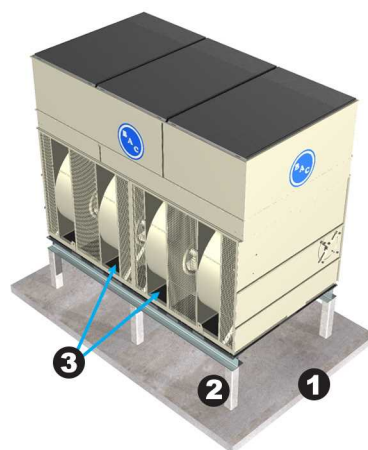
En caso de instalar las unidades sobre una estructura de acero por encima del nivel del suelo deben tenerse en cuenta varias precauciones.

1. Si la unidad se instala a más de 300 mm sobre el nivel del suelo es necesario, por razones de seguridad, instalar un panel inferior sólido para proteger las partes móviles, por ejemplo, poleas, correas, motores, turbinas del ventilador, ejes...
2. Este panel inferior sólido también es necesario para garantizar que el aire fluya horizontalmente en la torre de enfriamiento y no desde la parte inferior. Si el aire del fondo es atraído hacia la unidad se produce una reducción en la resistencia al aire de los ventiladores, lo que se traduce en un mayor caudal de aire aumentando la potencia absorbida por el motor. Para evitar la sobrecarga del motor del ventilador en estos casos se requiere una reducción de la velocidad del ventilador (cambio de las poleas del motor) para obtener unos valores normales en la intensidad de motor y el caudal de aire. Para más información, consulte la sección "Directrices de aplicación, ubicación" en el Manual de aplicaciones Edición europea. (<http://www.baltimoreaircoil.eu/knowledge-center/application-information>)



Unidad montada directamente sobre el suelo de hormigón

1. Suelo de hormigón
2. Montada directamente sobre el suelo de hormigón, cerrando así la parte inferior abierta de la unidad



Unidad instalada sobre estructura de acero elevada

1. Suelo de hormigón
2. Estructura de acero elevada
3. Panel inferior sólido

## NORMATIVA LOCAL

La instalación y el manejo del equipo de enfriamiento puede estar sujeto a normativas locales como, por ejemplo, el establecimiento de análisis de riesgo. Asegúrese de que los requisitos normativos se cumplan consecuentemente.

## Superficies sobre las que no se puede caminar

El acceso a cualquier componente y el mantenimiento del mismo se debe llevar a cabo siguiendo todas las leyes y normativas locales aplicables. Si no se disponen de los medios de acceso correctos y necesarios, es necesario prever el uso de estructuras temporales. Bajo ninguna circunstancia se pueden utilizar piezas de la unidad que no se hayan diseñado como medio de acceso, a menos que se adopten medidas para mitigar cualquier riesgo que pudiera ocurrir al hacerlo.

## Modificaciones de terceros

Si se realizan modificaciones o cambios por parte de terceros en el equipo de BAC sin el permiso por escrito de BAC, la parte en la que se haya realizado la modificación pasa a ser responsable de todas las consecuencias de este cambio y BAC declina toda responsabilidad por el producto.

## Garantía

BAC garantizará que todos los productos estén libres de defectos de fabricación en materiales y en mano de obra durante un período de 24 meses a partir de la fecha de envío. En caso de algún defecto, BAC reparará el producto o facilitará un reemplazo. Para obtener información adicional, consulte la Limitación de garantías aplicable y efectiva en el momento de la venta/compra de estos productos. Puede encontrar estos términos y condiciones en el reverso del formulario de acuerdo de pedido y en la factura.

## Notas generales

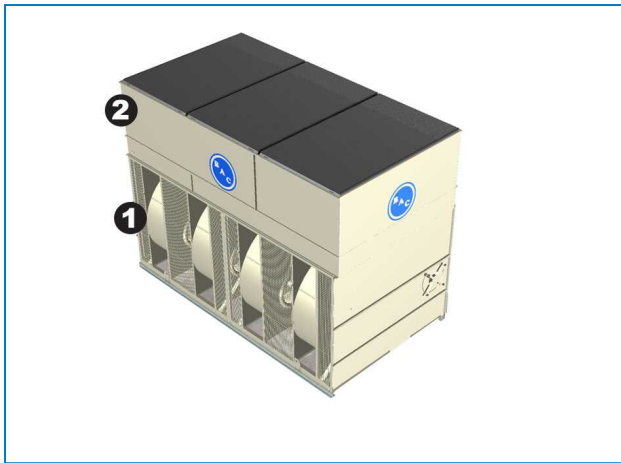
1. A menos que la unidad se envíe completamente montada, debe izarse una sección cada vez.
2. Si el envío consta de secciones separadas, no las monte antes del izado, ya que los dispositivos de izado suministrados no están diseñados para soportar el peso de toda la unidad montada



### CAUTION

**Cuando el equipo se haya instalado, se deben quitar todas las piezas de metal creadas mediante taladrado, apriete de tornillos autorroscantes, amolado, soldadura u otros trabajos mecánicos. Si permanecen en el equipo (habitualmente en las bridas de pliegue doble) esto podría dar lugar a corrosión y finalmente a daños en el revestimiento.**

3. Con el fin de evitar daños en la sección, deberán utilizarse barras separadoras del mismo ancho que la sección entre los cables de elevación.
4. En caso de alturas de elevación grandes o si existen riesgos, se recomienda utilizar los dispositivos de elevación junto con las eslingas de suspensión de seguridad bajo la unidad.
5. La secuencia de izado correcta para unidades consiste en izar la sección inferior, aplicar sellante en la balsa en la que se ubicará la sección superior (consulte "Montaje de las secciones" en la página 19) y, a continuación, izar la sección superior.
6. Si las tuberías (bomba) de los productos de batería se divide por razones de transporte, la conexión de tuberías se debe realizar in situ mediante una conexión flexible (normalmente un acoplamiento o un manguito de goma).
7. Se suministran dispositivos de izado en todas las secciones. Las tablas siguientes indican el método de izado preferido para cada sección de una unidad.
8. Para una distribución de carga asimétrica acorte las eslingas en un extremo para que la sección de intercambio térmico esté casi horizontal.



Unit sections

1. Sección inferior
2. Sección superior

Modelo	Nº de secciones inferiores	Nº de secciones superiores	Sección inferior			Sección superior				Accesorios de descarga <sup>1</sup>		Método de sellado
			Izado Método	Separadora Barra Long. (mm)	"H" "A" (mm)	Método de izado	Bastidor de izado Barra Long. (mm)	"H" "H" (mm)	Acero Eliminadores Ubicación	Izado Método <sup>2</sup>	"H" "H" (mm)	
VXI-9-1	COMPLETAMENTE MONTADO		B	1092	3658	-	-	-	M	Alto	2438	-
VXI-18-0-1	COMPLETAMENTE MONTADO		B	1092	3658	-	-	-	M	Alto	2438	-
VXI-27-1	COMPLETAMENTE MONTADO		B	1092	3658	-	-	-	M	Alto	2438	-
VXI-9-2,-3; 18-2,-3	1	1	C	1219	3658	Alto	-	2438	M	Alto	2438	I
VXI-27-2,-3	1	1	C	1219	3658	G	1092	3658	M	Alto	3658	I
VXI-36-2,-3	1	1	C	1219	3658	G	1092	3658	M	Alto	3658	I
VXI-50,-3,-4	1	1	C	1473	3658	G	1473	3658	M	Alto	3658	I
VXI-70,-3,-4	1	1	C	2438	3658	G	2007	3658	M	Alto	3658	I
VXI-C-72-2,-3,-4	1	1	C	2450	3700	G	2007	3700	M	Alto	3700	I
VXI-95-2,-3,-4	1	1	C	2450	3700	G	2450	4300	M	Alto	4300	I
VXI-C-108-2,-3,-4	1	1	C	2450	5000	G	2450	5000	M	Alto	5000	I
VXI-145-1,-2,-3,-4	1	1	C	2450	5000	G	2450	5500	M	Alto	5500	I

Modelo	Nº de secciones inferiores	Nº de secciones superiores	Sección inferior			Sección superior				Accesorios de descarga <sup>1</sup>		Método de sellado
			Izado Método	Separadora Barra Long. (mm)	"H" "A" (mm)	Método de izado	Bastidor de izado Barra Long. (mm)	"H" "H" (mm)	Acero Eliminadores Ubicación	Izado Método <sup>2</sup>	"H" "H" (mm)	
VXI-190-2, -3, -4	1	2	C	2450	6000	G	2450	4300	M	Alto	4300	J
VXI-290-1, -2, -3, -4	1	2	D	2450	6700	G	2450	5500	M	Alto	5500	J
VXI-180-2, -3, -4	1	1	C	3050	5000	G	3050	5500	M	Alto	5500	I
VXI-360-2, -3, -4	1	2	D	3050	6700	G	3050	5500	M	Alto	5500	J
VXI-144-2, -3, -4	1	1	C	3650	4300	G	3650	4300	M	Alto	4300	I
VXI-215-1, -2, -3, -4	1	1	C	3650	5500	G	3650	5500	M	Alto	5500	I
VXI-288-2, -3, -4	1	2	C	3650	6700	G	3650	4300	M	Alto	4300	J
VXI-430-1, -2, -3, -4	1	2	D	3650	6700	G	3650	5500	M	Alto	5500	J

*Método de izado, método de izado de accesorios de descarga e indicación de la ubicación del eliminador de acero opcional*

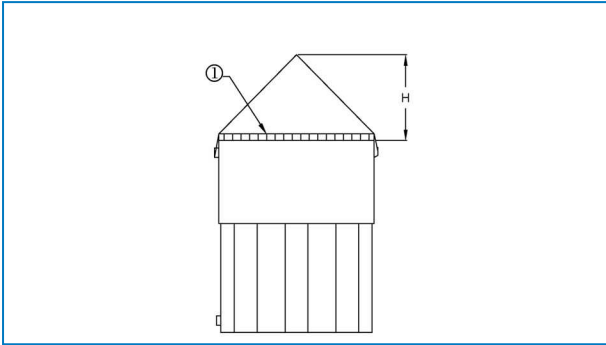
<sup>1</sup>: Los accesorios de descarga pueden ser: batería antipenacho, compuerta de cierre, plenum de descarga trapezoidal atenuación de sonido

<sup>2</sup> Para una distribución de carga asimétrica (con tubería externa) acorte las eslingas en un extremo para que la sección esté casi horizontal.



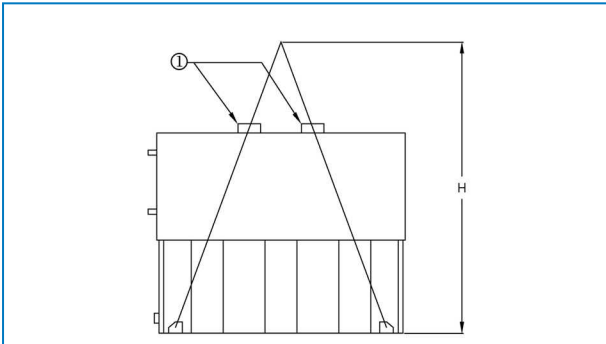
# Método de izado sección inferior

## MÉTODO DE IZADO A



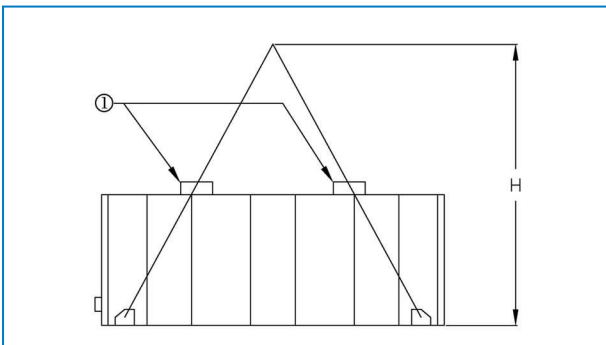
1. Barra separadora Se recomiendan eslingas de seguridad

## MÉTODO DE IZADO B



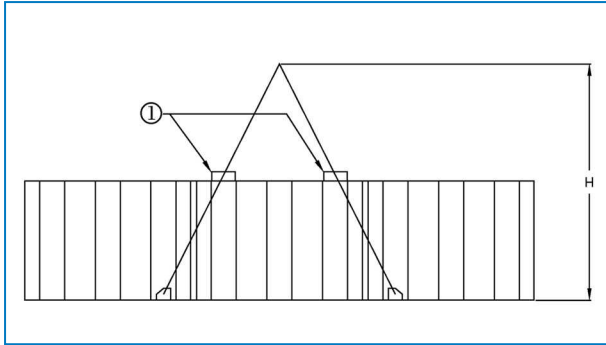
1. Barra separadora

## MÉTODO DE IZADO C



1. Barra separadora

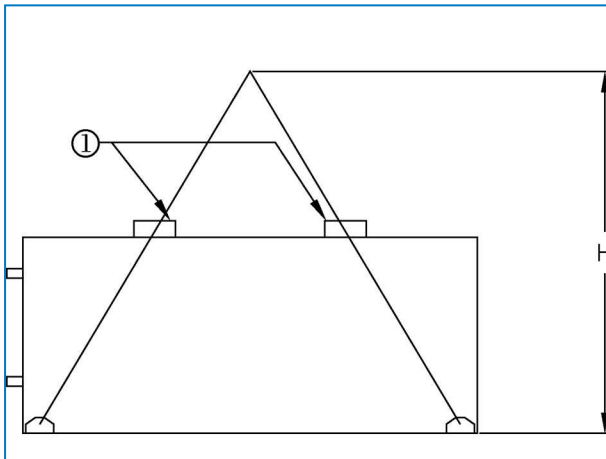
## MÉTODO DE IZADO D



1. Barra separadora Se recomiendan eslingas de seguridad

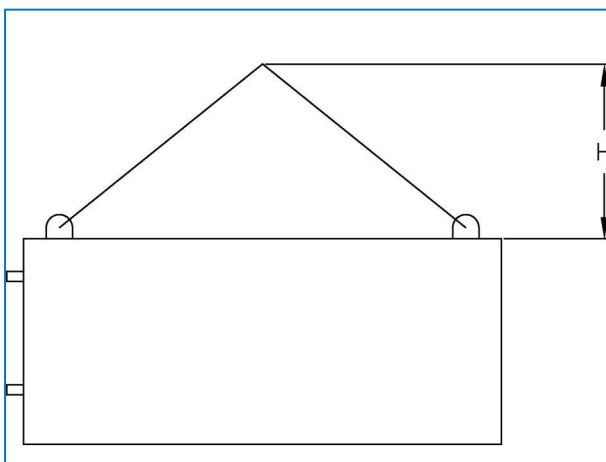
## Método de izado sección superior

### MÉTODO DE IZADO G - EQUIPOS CON BATERIA Y ACCESORIOS DE DESCARGA



1. Barra separadora

### MÉTODO DE IZADO H - EQUIPOS CON BATERIA Y ACCESORIOS DE DESCARGA

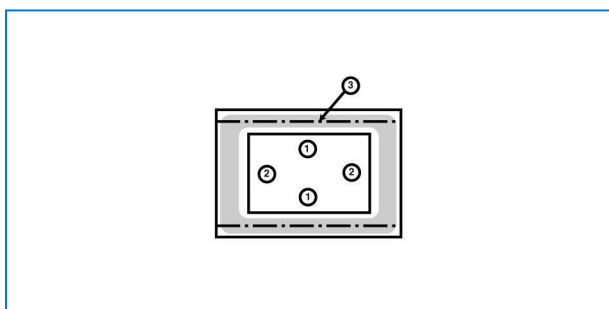


# 4

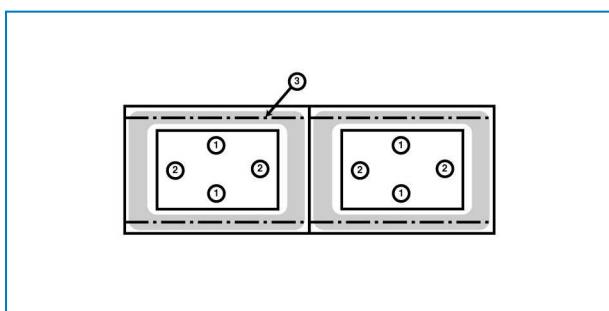
## VXI MONTAJE DE LAS SECCIONES

### Método

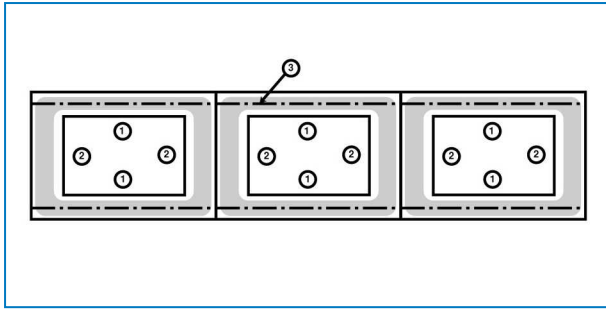
1. Coloque la sección inferior en el soporte de acero y atorníllela.
2. Retire las maderas de protección en las bridas horizontales superiores de la sección inferior. Limpie las bridas para quitar la suciedad, polvo o humedad que se hayan podido acumular durante el envío y almacenamiento.
3. Aplique cinta plana sellante de 25 mm alrededor de la brida superior de la sección inferior. Esta cinta sellante debe colocarse directamente sobre la línea central de los agujeros roscados y en la línea central de las bridas finales donde no hay orificios. El sellante debe empalmarse sólo a lo largo de las bridas con orificios roscados. Cuando sea necesario empalmar el sellante, realice un inglete y presione los dos extremos para formar una unión continua y suave. La cinta sellante tiene forma trapezoidal y debe colocarse con la parte ancha hacia abajo (consulte la figura "Instalación de cinta sellante"). No estire la cinta sellante.
4. Consulte las tablas de la unidad (consulte "Izado" - General Notes" on page 1) for the proper sealing method.)



Método de sellado I

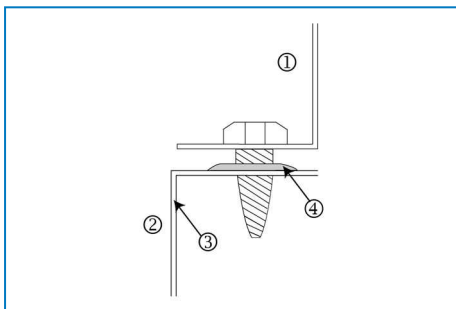


Método de sellado J



*Método de sellado K*

1. Aplique la cinta sellante plana de 25 mm en la línea central de los agujeros roscados.
  2. Aplique cinta sellante plana de 25 mm en la línea central de las bridas cruzadas.
  3. Línea central de agujero roscado.
5. El sellante aplicado a las bridas finales de una sección de celda simple y a las bridas centrales y de los extremos de unidades de dos celdas debe ser continuo.



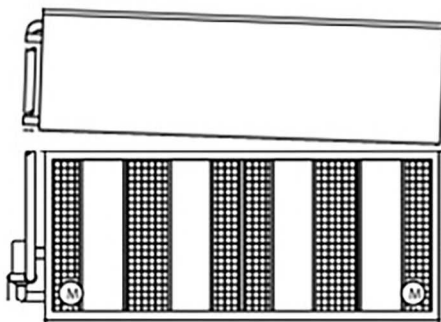
*Instalación de cinta sellante*

1. Sección superior
2. Sección inferior
3. Sección inferior armazón
4. 25 mm cinta plana selladora colocada sobre el remate con el lado ancho

Durante el izado de las secciones de intercambio térmico se podría considerar colgar la sección de intercambio térmico bajo un ángulo pequeño (1-2°) en la grúa. De este modo, el extremo corto se puede colocar primero y, a continuación, se puede bajar lentamente el resto de la sección de intercambio térmico.



Una vez que la sección de intercambio térmico se ha colocado en la masilla selladora, ya no se puede volver a mover, por tanto se requiere una colocación cuidadosa.



*Coloque la sección de intercambio térmico en ángulo.*

Para las unidades con sección de intercambio térmico doble, asegúrese de instalar primero la sección con la placa de empalme con el reborde en la parte inferior. La otra sección tiene un reborde en la parte superior de la placa de empalme.

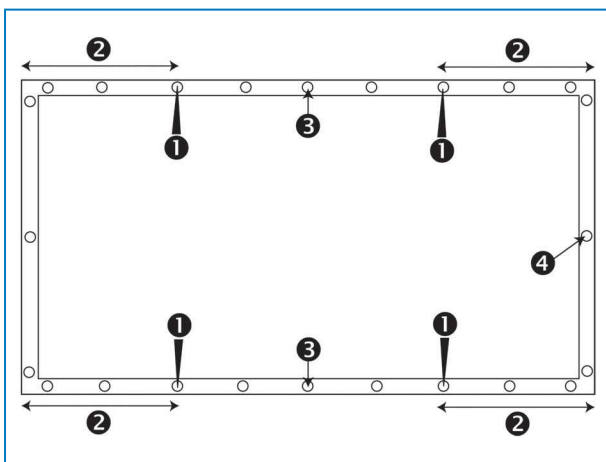


1. Reborde en la parte inferior de la placa de empalme.
2. Reborde en la parte superior de la placa de empalme

6. Retire el patín de la sección media. Levante la sección media y colóquela sobre la sección inferior de modo que las bridas de la sección queden a unos 50 mm por encima de la sección inferior. No permita que la sección se balancee y dañe el sellante.

Use al menos cuatro punzones para el ensamblaje (ver figura) en los orificios de fijación situados en los lados largos de las secciones para alinear la parte superior de la sección inferior. Para evitar un alineamiento incorrecto, consulte el siguiente diagrama para conocer la posición de los agujeros de apriete a utilizar. Utilice los punzones adicionales en el centro de la unidad si es necesario para alinear los paneles largos. (Consulte la figura "Uso de pasadores para alinear los agujeros atornillados")

Asegúrese de que todos los agujeros de la sección superior e inferior están correctamente alineados antes de bajar completamente la sección superior sobre la inferior.



Posición de los agujeros de apriete que se van a utilizar.

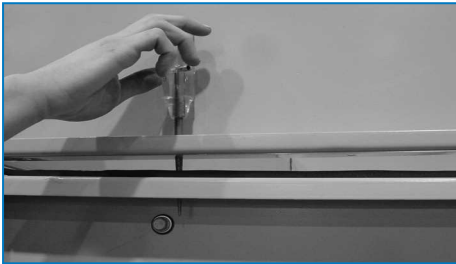
1. La posición del punzón

2. La distancia entre el agujero de apriete en la que el punzone se inserta la deriva y la esquina debe ser de al menos 30 cm
3. El uso de un punzón adicional para lados largos
4. Orificio de fijación



**CAUTION**

**Al bajar una sección, asegúrese de que no queda nada atrapado entre las bridas superiores e inferiores.**



*Uso de pasadores para alinear los agujeros atornillados*

7. Utilizando los tornillos de rosca cortante, introduzca los tornillos en la sección media hasta la sección inferior. Comience junto a la argolla de izado hacia el centro de la unidad. Siga montando los tornillos mediante el pasador para alinear los agujeros hasta que todos los orificios tengan tornillos.
8. Fije la manguera flexible que conecta las secciones superior e inferior de la tubería de descarga de la bomba mediante las abrazaderas de sujeción suministradas.
9. Retire los anclajes de madera o plástico situados alrededor de los eliminadores o sección superior.
10. Retire las correas de envío tras el izado.



*Correas de envío*



### General

1. Todas las instrucciones de montaje necesarias para accesorios opcionales se guardan en el cajón de madera sin clavos o el contenedor de plástico ubicado en la sección inferior. Consulte "Inspection Before Rigging" on page 1 - ilustración "Ubicación de tornillería".
2. Se pueden montar los accesorios de descarga opcionales como, por ejemplo, plenums estrechados, compuertas de cierre, atenuadores sonoros de descarga, desrecalentadores, baterías antipenacho y/o plenums de acceso.
3. Consulte el plano certificado de la unidad para conocer la secuencia de instalación de los accesorios opcionales.
4. Los métodos de sellado son los mismos que para la sección superior.
5. El método de izado de accesorios opcionales se indica en las tablas de izado (consulte la sección "General Notes" on page 1).



#### CAUTION

**Asegúrese de que el acoplamiento está instalado en las tuberías externas si se entrega con la batería seca.**

6. La plataforma, escalera y barandilla se embalan en un palé independiente. Los elementos de ferretería para montaje van embalados en un contenedor de plástico y fijados a la propia plataforma, escalera o barandilla.



*Ubicación de elementos de ferretería para plataforma, escalera y barandilla*

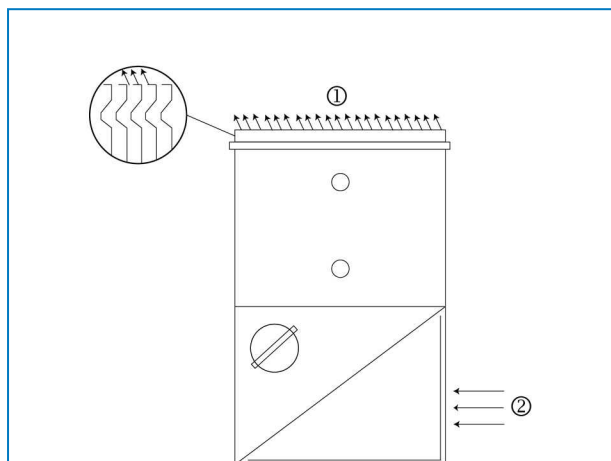


# Colocación de los eliminadores de acero

Sólo para modelos en contenedor o con opción de eliminador de acero.

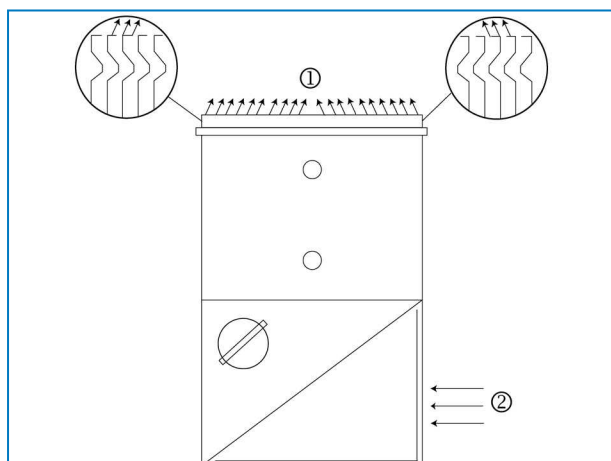
Compruebe la ubicación de las secciones de eliminador de acero en la parte superior de la unidad frente a la ubicación indicada en los métodos de las tablas de izado. Las secciones de eliminador se hacen coincidir para facilitar su correcta ubicación.

## MÉTODO DE INSTALACIÓN L



1. Descarga de aire
2. Entrada de aire

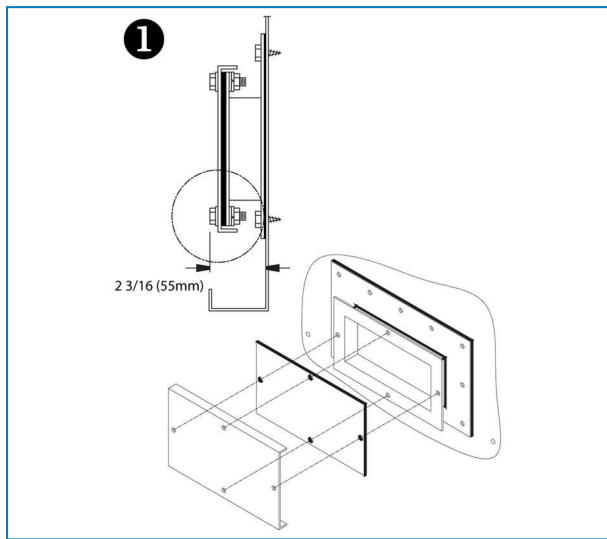
## MÉTODO DE INSTALACIÓN M



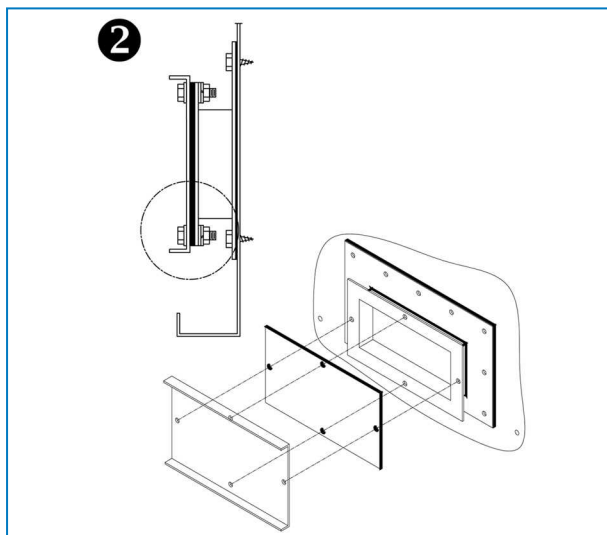
1. Descarga de aire
2. Entrada de aire

## Puerto de limpieza

Debido a las limitaciones de anchuras de transporte, las bridas de cubierta del puerto de limpieza se montan hacia adentro. La cubierta se puede colocar in situ con las bridas hacia el exterior para acceder con mayor facilidad a los accesorios (2).



*Cubierta de puerto de limpieza montada para transporte*



*Instalación final de la cubierta del puerto de limpieza*



VXI

# INSPECCIÓN PREVIA A LA PUESTA EN MARCHA

## General

Antes de la puesta en marcha se deben llevar a cabo los servicios siguientes, que se describen con detalle en el Manual de funcionamiento y mantenimiento (consulte la tabla "Calendario recomendado de mantenimiento y supervisión").

Los procedimientos de puesta en marcha correctos y el calendario de mantenimiento periódico prolongarán la vida útil del equipo y garantizarán un rendimiento sin problemas para el que se ha diseñado la unidad.

## El experto en servicio técnico para equipos BAC

Ofrecemos servicios y soluciones a medida para torres de refrigeración y equipos BAC.

- Piezas de repuesto y relleno originales -para un funcionamiento eficaz, seguro y fiable durante todo el año.
- Soluciones de servicio: mantenimiento preventivo, reparaciones, renovaciones, limpieza y desinfección para un funcionamiento fiable y sin problemas.
- Actualizaciones y nuevas tecnologías: ahorre energía y mejore el mantenimiento actualizando su sistema.
- Soluciones para el tratamiento del agua: equipamiento para controlar la corrosión, la formación de depósitos y la proliferación de bacterias.

Para más detalles, póngase en contacto con su representante local BAC para obtener información adicional o asistencia específica en [www.BACservice.eu](http://www.BACservice.eu)

## Más información

### REFERENCIAS

- Eurovent 9-5 (6) Recommended Code of Practice to keep your Cooling System efficient and safe. Eurovent/Cecomaf, 2002, 30p.
- Guide des Bonnes Pratiques, Legionella et Tours Aéroréfrigérantes. Ministères de l'Emploi et de la Solidarité, Ministère de l'Economie des Finances et de l'Industrie, Ministère de l'Environnement, Juin 2001, 54p.
- Voorkom Legionellose. Ministerie van de Vlaamse Gemeenschap. December 2002, 77p.
- Legionnaires' Disease. The Control of Legionella Bacteria in Water Systems. Health & Safety Commission. 2000, 62p.
- Hygienische Anforderungen an raumluftechnische Anlagen. VDI 6022.

### SITIOS WEB DE INTERÉS

Baltimore Aircoil Company	<a href="http://www.BaltimoreAircoil.com">www.BaltimoreAircoil.com</a>
BAC Service website	<a href="http://www.BACservice.eu">www.BACservice.eu</a>
Eurovent	<a href="http://www.eurovent-certification.com">www.eurovent-certification.com</a>
European Working Group on Legionella Infections (EWGLI)	<a href="http://EWGLI">EWGLI</a>
ASHRAE	<a href="http://www.ashrae.org">www.ashrae.org</a>
Uniclíma	<a href="http://www.uniclima.fr">www.uniclima.fr</a>
Association des Ingénieurs et techniciens en Climatique, Ventilation et Froid	<a href="http://www.aicvf.org">www.aicvf.org</a>
Health and Safety Executive	<a href="http://www.hse.gov.uk">www.hse.gov.uk</a>

### DOCUMENTACIÓN ORIGINAL



Este manual se ha redactado originalmente en inglés. Las traducciones se facilitan para su comodidad. En caso de discrepancias, el texto original en inglés prevalecerá frente a la traducción.



A series of horizontal dotted lines for writing.



A series of horizontal dotted lines spanning the width of the page, providing a template for writing or data entry.





A series of horizontal dotted lines for writing.

TORRES DE ENFRIAMIENTO

---

TORRES DE ENFRIAMIENTO DE CIRCUITO CERRADO

---

ALMACENAMIENTO TÉRMICO DE HIELO

---

CONDENSADORES EVAPORATIVOS

---

PRODUCTOS HÍBRIDOS

---

PIEZAS, EQUIPO Y SERVICIOS

BLUE by nature  
GREEN at heart



[www.BaltimoreAircoil.com](http://www.BaltimoreAircoil.com)

[Europe@BaltimoreAircoil.com](mailto:Europe@BaltimoreAircoil.com)

Contactar con nuestra web para consultas.

Industriepark - Zone A, B-2220 Heist-op-den-Berg, Belgium

© Baltimore Aircoil International nv