



**BALTIMORE  
AIRCOIL COMPANY**



## **CXV-D Condenseurs évaporatifs**

**INSTRUCTIONS D'UTILISATION ET DE MAINTENANCE**



# Programme de maintenance et de surveillance recommandé

L'équipement de la société Baltimore Aircoil doit être correctement installé, utilisé et entretenu. La documentation de l'équipement utilisé, y compris les schémas, les fiches techniques et ce manuel, doivent être conservés. Pour garantir un fonctionnement de longue durée, sans problèmes et en toute sécurité, il est nécessaire d'établir un plan de fonctionnement incluant un programme d'inspection, de surveillance et de maintenance régulières. Toutes les inspections et interventions de maintenance et de surveillance doivent être inscrites sur un registre dédié au système de refroidissement. Les présentes instructions d'utilisation et de maintenance peuvent servir de guide pour réaliser ces objectifs.

Outre établir un plan de fonctionnement et tenir un registre pour le système de refroidissement, il est recommandé qu'une analyse des risques du système de refroidissement soit réalisée, de préférence par un tiers indépendant.

Pour le système de refroidissement, il faut définir et mettre en œuvre un programme pour lutter contre le tartre, la corrosion et pour contrôler le niveau bactériologique, et ce la première fois qu'on remplit le système d'eau, puis lors de la maintenance périodique de ce dernier, conformément aux règlements et usages reconnus comme EUROVENT 9-5/6, ACOP HSC L8, Guide des bonnes pratiques, Legionella et tours aéroréfrigérantes, etc. L'échantillonnage d'eau, les résultats des tests et les actions correctives doivent être inscrites dans le carnet de suivi du système de refroidissement.

Pour des recommandations plus spécifiques sur la manière de conserver toute l'efficacité et la sécurité du système de refroidissement, contacter le représentant BAC local. Nom, email et n° de téléphone sont disponibles sur notre site [www.BACService.eu](http://www.BACService.eu).

Contrôles et réglages	Mise en service	Hebdomadaire	Mensuelle	Trimestrielle	Tous les 6 mois	Annuelle	Arrêt
Bassin d'eau froide et tamis	X			X			
Niveau de fonctionnement et appoint d'eau	X		X				
Purge de déconcentration	X		X				
Dispositif thermoplongeur	X				X		
Tension de la courroie	X		X				
Alignement de l'entraînement	X					X	
Bague de serrage	X						
Rotation du ou des ventilateurs/de la ou des pompes	X						
Système d'entraînement	X				X		
Réducteur renvoi d'angle	X	X					

Contrôles et réglages	Mise en service	Hebdomadaire	Mensuelle	Trimestrielle	Tous les 6 mois	Annuelle	Arrêt
Variateur de fréquence	X						
Tension et courant des moteurs	X			X			
Bruits et/ou vibrations inhabituels	X		X				

Inspection et surveillance	Mise en service	Hebdomadaire	Mensuelle	Trimestrielle	Tous les 6 mois	Annuelle	Arrêt
État général	X		X				
Section d'échange et éliminateurs de gouttelettes	X				X		
Défecteurs d'entrée d'air à 3 fonctions	X			X			
Distribution d'eau	X				X		
Arbre de ventilateur et ventilateur axial	X			X			
Moteur de ventilateur	X			X			
Pompe de pulvérisation	X			X			
Dispositif électrique de régulation du niveau d'eau (en option)	X				X		
Interrupteurs de niveau ou alarme				x			
Test TAB (avec plaques d'immersion)	X	X					
Qualité de l'eau de circulation	X		X				
Vue d'ensemble du système	X					X	
Tenue de registre	par événement						

Lubrification	Mise en service	Hebdomadaire	Mensuelle	Trimestrielle	Tous les 6 mois	Annuelle	Arrêt
Paliers d'arbres de ventilateurs	X			X			X
Paliers de moteur*	X				X		
Assise moteur réglable	X				X		X
Boulons pour charnières et portes d'accès						X	
Réducteur renvoi d'angle	X				X		

\* Uniquement pour les moteurs équipés de graisseurs ayant un châssis de taille > 200L (> 30 kW)

Procédures de nettoyage	Mise en service	Hebdomadaire	Mensuelle	Trimestrielle	Tous les 6 mois	Annuelle	Arrêt
Nettoyage mécanique	X					X	X
Désinfection**	(X)					(X)	(X)
Vidange du bassin et pompe							X

\*\* selon les règlements et usages appliqués

## Notes

1. L'équipement de traitement d'eau et l'équipement auxiliaire intégré dans le système de pré-refroidissement peuvent nécessiter des ajouts au tableau ci-dessus. Contacter les fournisseurs pour les actions recommandées et leur fréquence.



2. Les intervalles de maintenance recommandés concernent les installations typiques. La fréquence de la maintenance pourra varier selon les conditions environnementales.
3. En cas de fonctionnement à une température ambiante inférieure à 0°C, inspecter plus souvent l'appareil (voir Fonctionnement par temps froid dans les instructions d'utilisation et de maintenance appropriées).
4. Pour les appareils à entraînement par courroie, re-régler la tension des courroies neuves après les 24 premières heures de fonctionnement, puis tous les mois.

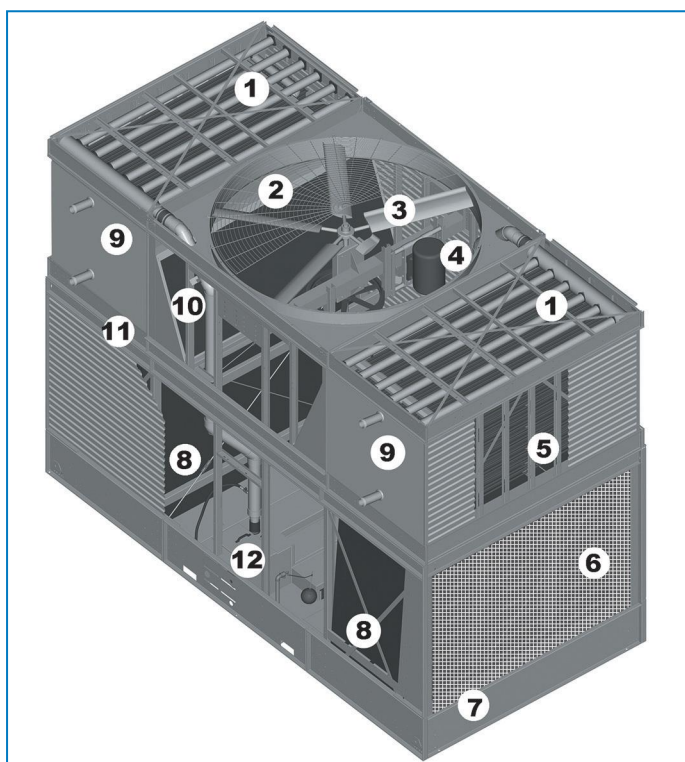
# Table des matières

## INSTRUCTIONS D'UTILISATION ET DE MAINTENANCE



<b>2</b>	<b>Détails de construction</b>	<b>6</b>
	Condenseurs évaporatifs	6
<b>3</b>	<b>Généralités</b>	<b>7</b>
	Conditions de fonctionnement	7
	Connexion de la tuyauterie	8
	Mesures de sécurité	8
	Exigences relatives à l'élimination des déchets	9
	Surfaces non accessibles	10
	Modifications par des tiers	10
	Garantie	10
<b>4</b>	<b>Traitement de l'eau</b>	<b>11</b>
	À propos du traitement de l'eau	11
	Contrôle biologique	14
	Traitement chimique	14
	Passivation	15
<b>5</b>	<b>Fonctionnement par temps froid</b>	<b>16</b>
	A propos du fonctionnement par temps froid	16
	Protection antigèle de l'eau du bassin	16
	Modulation de capacité	16
<b>6</b>	<b>Procédures de maintenance</b>	<b>19</b>
	Contrôles et réglages	19
	Inspections et actions correctives	27
	Système réducteur renvoi d'angle	34
	Lubrification	36
	Procédures de nettoyage	38
<b>7</b>	<b>Maintenance globale</b>	<b>40</b>
	À propos de la maintenance globale	40
	Stockage prolongé à l'extérieur	40
<b>8</b>	<b>Assistance spécifique et informations complémentaires</b>	<b>42</b>
	L'expert en services pour l'équipement BAC	42
	Plus d'informations	42

### Condenseurs évaporatifs



1. Système de pulvérisation d'eau
2. Grille de ventilateur
3. Ventilateur
4. Moteur de ventilateur
5. Batterie
6. Déflecteurs d'entrée d'air à 3 fonctions
7. Bassin d'eau froide
8. Surface de ruissellement avec éliminateurs de gouttelettes intégrés
9. Raccordements aux batteries
10. Éliminateurs de gouttelettes démontables
11. Caisson
12. Pompe de pulvérisation

## Conditions de fonctionnement

L'équipement de refroidissement BAC est conçu pour les conditions de fonctionnement ci-dessous, qui ne doivent pas être dépassées durant le fonctionnement.

- **Charge due au vent** : pour la sécurité de fonctionnement d'un équipement non protégé, exposé à un vent dépassant les 120 km/h, installé à plus de 30 m du sol, contacter le représentant BAC Balticare local.
- **Risque sismique** : Pour la sécurité de fonctionnement d'un équipement installé dans une zone à risque moyen et élevé, contacter le représentant BAC Balticare local.

Les moteurs électriques standard sont adaptés à une plage de température ambiante allant de -25°C à +40°C. Avec une maintenance adaptée, les batteries possèdent une durée de vie estimée à 15 ans.

- Pression de conception: 23 bars (standard) ou 28 bars (en option) conformément à la DESP
- Température d'entrée de réfrigérant: max. 120°C
- Température de sortie de réfrigérant: min. -20°C
- Réfrigérants appropriés : Réfrigérants naturels (R-717, R-1270), réfrigérants halocarbonés, HFC`s.

Les batteries standard du condenseur sont en acier noir galvanisé en plein bain après fabrication ; elles peuvent contenir certains polluants tels que carbone, oxyde de fer ou particules de soudure. Il faut tenir compte de la présence d'air humide à l'intérieur de la batterie en cas d'utilisation de réfrigérants halocarbonés (ou HFC) et de composants du système sensibles comme les dispositifs d'expansion ou les compresseurs semi-hermétiques. Sur site, l'installateur doit prendre les précautions nécessaires pour sauvegarder le fonctionnement de ces composants en association avec les batteries du condenseur.

Pression de pulvérisation maximale: 14 kPa (Si la ou les pompes sont installées par des tiers, il est recommandé de monter un manomètre à l'entrée du système de distribution d'eau.)

En cas de températures dépassant 40°C, s'assurer que la pompe de pulvérisation d'eau continue de tourner même si le condenseur est à l'arrêt. Cela empêche le refoulement indésirable du réfrigérant à travers les soupapes de sûreté (fournies par des tiers).



Les pompes de secours des condenseurs évaporatifs nécessitent un fonctionnement en alternance de chaque pompe au moins deux fois par semaine afin d'éviter toutes conditions de stagnation de l'eau et de développement bactériologique.

## CONDITIONS DE PURGE REQUISES

L'installateur des condenseurs BAC doit assurer une purge d'air correcte du système avant son fonctionnement. L'air aspiré peut empêcher la vidange du réfrigérant et réduire la capacité de condensation, ce qui se soldera par des pressions de fonctionnement supérieures à la pression de conception.

Tous les raccords (installée par des tiers) ne doivent pas présenter de fuites et doivent être testés en conséquence.

Pour s'assurer de l'absence de gaz non condensables dans le système, suivre les instructions figurant dans le Manuel des applications BAC - Édition EU (<https://www.baltimoreaircoil.eu/downloads/pdf-Application-Handbook-EU-Edition>), Section "Guide Technique pour condenseurs évaporatifs".



## Connexion de la tuyauterie

Toute la tuyauterie extérieure de l'équipement de refroidissement BAC doit être supportée séparément.

Si l'équipement est installé sur des rails ou des ressorts antivibratoires, la tuyauterie doit contenir des compensateurs pour éliminer les vibrations transmises par la tuyauterie extérieure.

Le dimensionnement de la tuyauterie d'aspiration doit être conforme aux bonnes pratiques; les débits plus importants nécessiteront virtuellement des diamètres de tuyaux supérieurs à la connexion de sortie. Dans ce cas, il convient d'installer des adaptateurs.

## Mesures de sécurité

Tous les composants électriques, mécaniques et mobiles constituent un danger potentiel, notamment pour les personnes qui ne connaissent pas leur fonction, construction et fonctionnement. Par conséquent, des mesures de sécurité adéquates (dont, au besoin, l'utilisation de barrières de protection) doivent être prises avec cet équipement, tant pour sauvegarder la sécurité du public (mineurs compris) que pour éviter d'endommager l'équipement, les systèmes qui lui sont associés et les locaux.

En cas de doute sur la sécurité et les procédures correctes de manutention, d'installation, d'utilisation ou de maintenance, demander conseil au fabricant de l'équipement ou à son représentant.

Lorsque vous travaillez sur l'équipement en fonctionnement, n'oubliez pas que certaines pièces peuvent être extrêmement chaudes. Toute opération effectuée à hauteur élevée doit faire l'objet d'une attention particulière pour éviter les accidents.



### ATTENTION

**Ne couvrez pas les appareils avec des éliminateurs en PVC ou la surface de ruissellement avec une bâche en plastique. L'augmentation de température provoquée par le rayonnement solaire risquerait de déformer la surface de ruissellement ou les éliminateurs.**

## PERSONNEL AUTORISÉ

L'utilisation, la maintenance et la réparation de cet équipement ne peuvent être réalisés que par un personnel autorisé et qualifié. Ce personnel doit parfaitement connaître l'équipement, les systèmes et commandes qui lui sont associés et les procédures décrites dans ce document et autres manuels. Utilisez correctement les équipements personnels de protection ainsi que les procédures et outils appropriés pour la manutention, le levage, l'installation, l'utilisation, la maintenance et la réparation de cet équipement afin d'éviter des blessures corporelles et/ou des dommages matériels. Le personnel doit utiliser des équipements personnels de protection lorsque cela est nécessaire (gants, bouchons d'oreilles, etc.).



## SÉCURITÉ MÉCANIQUE

La sécurité mécanique de l'équipement est conforme aux exigences de la Directive Européenne pour les machines. Les conditions du site pourraient nécessiter l'installation d'éléments tels que grilles de fond, échelles, crinolines, escaliers, plates-formes d'accès, mains courantes et garde-pieds pour la sécurité et le confort du personnel de service et de maintenance.

Ne jamais utiliser cet équipement si les grilles de protection des ventilateurs, les panneaux et portes d'accès ne sont pas en place et correctement fixés.

En cas d'utilisation de l'équipement avec un dispositif de variation de vitesse du ventilateur, prendre des mesures pour éviter de l'utiliser pendant ou à l'approche de la « vitesse critique » de rotation du ventilateur. Pour plus d'informations, consulter le représentant BAC local.

## SÉCURITÉ ÉLECTRIQUE

Tous les composants électriques associés à cet équipement doivent être installés avec un sectionneur.

En cas de composants multiples, ceux-ci peuvent être installés après un seul sectionneur, mais plusieurs sectionneurs ou une combinaison de ceux-ci sont également autorisés.

Ne jamais effectuer de travaux d'entretien sur ou près des composants électriques sans avoir pris les mesures nécessaires. Ces dernières consistent à, mais sans s'y limiter :

- Isoler électriquement le composant
- Verrouiller l'interrupteur d'isolation afin d'empêcher un redémarrage involontaire
- Mesurer qu'aucune tension électrique n'est présente
- Si certaines parties de l'installation restent sous tension, s'assurer de bien les délimiter afin d'éviter toute

Les bornes et connexions de moteur de ventilateur peuvent présenter une tension résiduelle après l'arrêt de l'appareil. Après mise hors tension de tous les pôles, attendre cinq minutes avant d'ouvrir l'armoire à bornes des moteurs.

## EMPLACEMENT

Tout l'équipement de refroidissement doit être placé le plus loin possible d'espaces occupés, de fenêtres ouvertes ou de prises d'air.

## RÉGLEMENTATIONS LOCALES

L'installation et l'utilisation de l'équipement de refroidissement sont soumises à la réglementation locale - établissement d'une analyse des risques, par exemple. S'assurer que les conditions réglementaires sont respectées.

## Exigences relatives à l'élimination des déchets

Le démontage de l'unité et le traitement des réfrigérants (si applicable), de l'huile et des autres pièces doit se faire d'une part en respectant l'environnement et d'autre part en protégeant les employés des risques potentiels liés à l'exposition à des substances dangereuses.

Les législations nationale et régionale relatives à l'élimination du matériel et à la protection des travailleurs doivent être prises en compte pour les points suivants :

- Gestion adéquate des matériaux de construction et de maintenance lors du démontage de l'unité. En particulier, s'il s'agit de matériaux contenant des substances dangereuses, comme de l'amiante ou des substances cancérigènes.
- Élimination adéquate des matériaux de construction et de maintenance, ainsi que des composants comme l'acier, le plastique, les réfrigérants et les eaux usées, en accord avec les normes locales et nationales en matière de gestion des déchets, de recyclage et de mise au rebut.



## Surfaces non accessibles

L'accès à tout composant ainsi que leur maintenance doivent être effectués conformément à l'ensemble des législations et règlements applicables. Si les moyens d'accès appropriés et requis ne sont pas présents, des structures temporaires doivent être prévues. En aucun cas, on ne peut utiliser des parties de l'appareil qui ne sont pas conçues pour être un moyen d'accès, à moins que des mesures ne soient prises pour atténuer les risques possibles.

## Modifications par des tiers

Chaque fois que des modifications ou des changements sont apportés par des tiers à l'équipement BAC sans l'autorisation écrite de BAC, la tierce partie qui a effectué ces modifications devient responsable de toutes les conséquences de celles-ci et BAC décline toute responsabilité concernant ce produit.

## Garantie

La société BAC garantit que tous ses produits sont exempts de défauts de fabrication au niveau des matériaux et de la main d'œuvre, et ce, pendant une période de 24 mois à compter de la date d'expédition. Si un tel défaut devait toutefois être présent, la société BAC effectuera les réparations nécessaires ou procédera au remplacement du produit. Pour plus de détails, voir les limitations de garantie applicables et en vigueur au moment de l'achat de ces produits. Vous trouverez les conditions générales de vente au dos de l'accusé de réception de votre commande et de votre facture.

## À propos du traitement de l'eau

Dans tout équipement de refroidissement fonctionnant en mode évaporatif, le refroidissement est réalisé par évaporation d'une petite portion d'eau de recirculation qui s'écoule dans l'équipement. Lorsque cette eau s'évapore, les impuretés présentes à l'origine restent dans l'eau. À moins qu'une petite quantité d'eau ne soit évacuée du système, opération connue sous le nom de purge de déconcentration, la concentration des solides dissous augmentera rapidement et se soldera par l'entartrage ou la corrosion ou les deux. En outre, l'eau qui disparaît du système à travers l'évaporation et la purge de déconcentration doit être compensée. La quantité totale de remplissage, connue sous le nom d'appoint d'eau, est définie comme suit :

### **Appoint d'eau = perte par évaporation + purge de déconcentration**

En plus des impuretés présentes dans l'eau d'appoint, toutes les impuretés ou matières biologiques en suspension dans l'air finissent dans l'équipement, puis dans l'eau de recirculation. Au-delà de la nécessité d'effectuer la purge de déconcentration d'une petite quantité d'eau, il faut mettre en œuvre un programme de traitement d'eau spécifiquement conçu pour lutter contre le tartre, la corrosion et pour contrôler le niveau bactériologique, et ce lors de l'installation du système et de sa maintenance périodique. En outre, il faut appliquer un programme suivi de surveillance afin d'assurer que le système de traitement d'eau maintient la qualité de l'eau dans les limites prescrites.

Les contrôles et réglages de la purge de déconcentration dépendent du dispositif de purge de déconcentration effectivement utilisé.

Pour éviter l'accumulation excessive d'impuretés dans l'eau de circulation, une petite quantité d'eau doit être « purgée » du système à un débit qui dépendra du régime de traitement d'eau. La quantité de purge de déconcentration est déterminée par les cycles de concentration conçus pour le système. Ces cycles de concentration dépendent de la qualité de l'eau d'appoint et des paramètres de qualité de l'eau de recirculation indiqués ci-dessous.

L'eau d'appoint alimentant le refroidisseur évaporatif doit avoir une dureté exprimée en  $\text{CaCO}_3$  de 30 ppm minimum.

S'il est nécessaire d'utiliser un adoucisseur d'eau pour obtenir cette dureté, l'eau alimentant le refroidisseur évaporatif ne doit pas être adoucie entièrement, mais mélangée à de l'eau brute pour obtenir une dureté minimale en  $\text{CaCO}_3$  comprise entre 30 et 70 ppm.

Maintenir l'eau d'appoint à une dureté minimale compense les propriétés corrosives d'une eau entièrement adoucie et réduit la dépendance aux inhibiteurs de corrosion pour protéger le système.

Pour contrôler la corrosion et lutter contre le tartre, la composition chimique de l'eau en circulation doit respecter les recommandations relatives à la qualité de l'eau des matériaux de construction spécifiquement utilisés, tels que répertoriés dans le(s) tableau(x) suivant(s).

	Revêtement hybride Baltibond® et SST304L
pH	De 6.5 à 9.2
Dureté totale (en CaCO <sub>3</sub> )	50 à 750 mg/l
Alcalinité totale (en CaCO <sub>3</sub> )	600 mg/l max.
Total des solides dissous	2050 mg/l max.
conductivité	3300 µS/cm
Chlorures	300 mg/l max.
Sulfates*	350 mg/l max.*
Total solides en suspension	25 mg/l max.
Chloration (en chlore libre /halogène): en continu	1.5 mg/l max.
Chloration (en chlore libre/halogène) : dosage par choc pour nettoyage et désinfection	5 - 15 mg/l max. pour 6 heures max. 25 mg/l max. pour 2 heures max. 50 mg/l max. pour 1 heure max.

*Paramètres de qualité de l'eau de circulation pour revêtement hybride Baltibond®*

**\*Note:** Une concentration plus élevée en sulfates est autorisée, à condition que la somme des paramètres chlorures + sulfates ne dépasse pas 600 mg/l pour Baltibond®/SST304L.

**\*Remarque :** en cas de batterie HDG, la passivation de la batterie est requise. Pendant cette période, le pH et la dureté de l'eau de pulvérisation sont soumis à des exigences plus strictes. Le pH doit être maintenu entre 7 et 8,2, et la dureté entre 100 et 300 ppm.

	Protection Baltiplus
pH	De 6,5 à 9,0
Dureté totale (en CaCO <sub>3</sub> )	50 à 600 mg/l
Alcalinité totale (en CaCO <sub>3</sub> )	500 mg/l max.
Total des solides dissous	1.500 mg/l max.
Conductivité	2400 µS/cm
Chlorures	250 mg/l max.
Sulfates*	250 mg/l max.*
Total solides en suspension	25 mg/l max.
Chloration (en chlore libre /halogène): en continu	1 mg/l max.
Chloration (en chlore libre/halogène) : dosage par choc pour nettoyage et désinfection	5 - 15 mg/l max. pour 6 heures max. 25 mg/l max. pour 2 heures max. 50 mg/l max. pour 1 heure max.

*Paramètres de qualité de l'eau de circulation pour la protection Baltiplus*

**\*Note:** Une concentration plus élevée en sulfates est autorisée, à condition que la somme des paramètres chlorures + sulfates ne dépasse pas 500 mg/l pour Baltiplus.

	SST304L SST316L avec une batterie HDG	SST316L (avec une batterie SST316L)
pH	De 6.5 à 9.2	de 6,5 à 9,5
Dureté totale (en CaCO <sub>3</sub> )	50 à 750 mg/l	0 à 750 mg/l
Alcalinité totale (en CaCO <sub>3</sub> )	600 mg/l max.	600 mg/l max.
Total des solides dissous	2050 mg/l max.	2500 mg/l max.
conductivité	3300 µS/cm	4.000 µS/cm
Chlorures	300 mg/l max.	750 mg/l max.
Sulfates*	350 mg/l max.*	750 mg/l max.*
Total solides en suspension	25 mg/l max.	25 mg/l max.
Chloration (en chlore libre/halogène) : en continu	1.5 mg/l max.	2 mg/l max.
Chloration (en chlore libre/halogène) : dosage par choc pour nettoyage et désinfection	5 -15 mg/l max. pour 6 heures max. 25 mg/l max. pour 2 heures max. 50 mg/l max. pour 1 heure max.	5 -15 mg/l max. pour 6 heures max. 25 mg/l max. pour 2 heures max. 50 mg/l max. pour 1 heure max.

#### *Paramètres de qualité de l'eau de circulation pour l'acier inoxydable*

(\*) **Note:** Des concentrations plus élevées en sulfates sont autorisées, à condition que la somme des paramètres chlorures + sulfates ne dépasse pas 650 mg/l pour SST304L et 1500 mg/l pour SST316L.

\***Remarque :** en cas de batterie HDG, la passivation de la batterie est requise. Pendant cette période, le pH et la dureté de l'eau de pulvérisation sont soumis à des exigences plus strictes. Le pH doit être maintenu entre 7 et 8,2, et la dureté entre 100 et 300 ppm.

Pour l'application du traitement de l'eau à l'ozone :

- Nécessite l'utilisation d'acier inoxydable 316L.
- Les niveaux d'ozone doivent être maintenus à 0,2 ppm ± 0,1 ppm pendant au moins 90 % du temps, avec

Les cycles de concentration représentent la proportion de concentration de solides dissous dans l'eau de circulation comparée à la concentration de solides dissous dans l'eau d'appoint. Le débit de purge de déconcentration peut être calculé comme suit :

**Purge de déconcentration = Perte par évaporation / (Cycles de concentration - 1)**

La perte par évaporation n'est pas seulement fonction de la charge thermique, mais elle dépend également des conditions climatiques, du type d'équipement utilisé et de la méthode de modulation de capacité qui est appliquée. En été, la perte par évaporation est d'environ 0,431 l/1.000 kJ de réjection de chaleur. Ce chiffre doit servir uniquement pour dimensionner le purgeur de déconcentration et non pour calculer la consommation d'eau annuelle.

## Contrôle biologique

Le développement incontrôlé d'algues, de limons et autres microorganismes réduira l'efficacité du système et pourrait contribuer à la prolifération de microorganismes potentiellement nuisibles, comme les bactéries du type Legionella, dans le système d'eau de recirculation.

Par conséquent, il faut mettre en œuvre un programme de traitement spécifiquement conçu pour contrôler le niveau bactériologique, et ce la première fois qu'on remplit le système d'eau, puis lors de la maintenance périodique de ce dernier, conformément aux réglementations (nationales, régionales) existantes ou aux règlements et usages comme EUROVENT 9-5/6, Fiche détaillée 24649 VDMA, etc.

De même, durant les périodes d'arrêt, il est recommandé de poursuivre le programme de traitement de l'eau. Il est également possible de vidanger le bassin et la pompe.

Il est fortement recommandé de surveiller régulièrement la contamination bactériologique de l'eau de recirculation (par exemple, en effectuant chaque semaine un test TAB avec des plaques d'immersion) et d'enregistrer tous les résultats.

Certains produits utilisés pour le traitement de l'eau, notamment certains additifs dispersants et bio-dispersants, pourraient modifier les propriétés de l'eau (comme la tension de surface), ce qui peut causer des pertes de gouttelettes excessives (passage de l'eau dans les éliminateurs). Dans ce cas, nous recommandons de revoir le traitement de l'eau (type de produit, dosage) avec votre expert en traitement de l'eau.

En cas de doutes, il est possible de faire un test rapide, après nettoyage et désinfection, avec de l'eau claire et sans ajouter le produit chimique en question (dans les limites de la législation locale).

## Traitement chimique

1. Produits chimiques de traitement de l'eau ou systèmes non-chimiques doivent être compatibles avec les matériaux de construction utilisés dans le système de refroidissement, l'appareil de refroidissement évaporatif compris.
2. En cas de traitement chimique de l'eau, des produits chimiques doivent être ajoutés à l'eau de recirculation par un système d'injection automatique. Cela évitera les fortes concentrations localisées de produits chimiques, qui peuvent provoquer la corrosion. Les produits chimiques de traitement d'eau doivent être injectés de préférence dans le système de refroidissement du côté refoulement de la pompe de recirculation. Les produits chimiques ne doivent pas être introduits sous forme concentrée ni être ajoutés dans le bassin d'eau froide de l'équipement sous forme d'alimentation par lots en quantité importante.
3. BAC déconseille en particulier le dosage d'acide en tant que moyen de contrôle de l'entartrage (sauf sous certaines circonstances strictes) pour les tours de refroidissement à circuit ouvert avec volume d'eau important sur l'installation et bassin séparé, ou réalisées à partir d'acier inoxydable.
4. Consultez une société compétente en matière de traitement d'eau pour le programme de traitement d'eau spécifique à appliquer. Outre la fourniture de l'équipement de dosage et de contrôle ainsi que des produits chimiques, le programme doit comprendre le suivi mensuel de la qualité de l'eau de circulation et d'appoint.
5. En cas de programme de traitement non conforme aux paramètres de qualité de l'eau de BAC, il se peut que la garantie d'usine BAC soit annulée si la qualité de l'eau se situe de manière constante en dehors des paramètres définis dans notre guide, sauf en cas d'approbation antérieure et spécifique de BAC. (Certains paramètres peuvent être dépassés sous certaines circonstances strictes).

Il est fortement recommandé de vérifier chaque mois les principaux paramètres de qualité de l'eau de circulation. Voir tableau: Paramètres de qualité de l'eau de circulation Tous les résultats des tests doivent être enregistrés.

## Passivation

Lorsque de nouveaux systèmes sont mis en service pour la première fois, des mesures spéciales doivent être prises pour assurer une protection maximale contre la corrosion à travers la passivation des surfaces en acier galvanisé. **La passivation** est la formation d'une couche d'oxyde protectrice sur les surfaces en acier galvanisé.

Pour assurer la passivation des surfaces en acier galvanisé, le pH de l'eau de circulation doit être maintenu entre 7.0 et 8.2 et la dureté calcique entre 100 et 300 ppm ( $\text{CaCO}_3$ ) pendant quatre à huit semaines après la mise en service ou jusqu'à ce que les nouvelles surfaces zinguées prennent une couleur gris terne. Si des dépôts blancs se forment sur les surfaces en acier galvanisé après que le pH soit retourné à des valeurs de service normales, il pourrait être nécessaire de répéter le processus de passivation.



Les appareils entièrement en acier inoxydable et les appareils protégés par le revêtement hybride Baltibond® ne nécessitent pas de passivation. Les unités avec tubes de batterie en acier galvanisé constituent une exception et nécessitent toujours la procédure de passivation appropriée décrite ici dans cette section.

Si vous ne parvenez pas à maintenir le pH en dessous de 8,2, une autre solution consiste à effectuer une passivation chimique à l'aide de phosphate inorganique ou d'agents de passivation à formation de films. Consultez votre spécialiste du traitement de l'eau pour des recommandations spécifiques.

## A propos du fonctionnement par temps froid

L'équipement refroidissement BAC peut être utilisé à une température ambiante inférieure à 0°C à condition de prendre des mesures appropriées. Voici des instructions générales qui devraient être suivies pour réduire au minimum les risques de gel. Ces instructions pouvant ne pas comprendre tous les aspects du modèle de fonctionnement prévu, le concepteur et l'opérateur du système doivent soigneusement évaluer le système, l'emplacement de l'équipement, des commandes et des accessoires afin d'assurer constamment un fonctionnement fiable.

## Protection antigel de l'eau du bassin

Pour empêcher l'eau du bassin de geler, il faut installer des thermoplongeurs ou un bassin séparé dans un espace intérieur chauffé. En cas d'arrêt saisonnier en hiver, il est recommandé de vidanger le bassin et la pompe.

Il est également nécessaire de vidanger le bassin et la pompe si un fonctionnement en mode sec est prévu, même si des thermoplongeurs sont installés. Ces thermoplongeurs n'empêcheront PAS le gel de l'eau du bassin en mode sec par température extérieure négative.

L'installation d'un bassin séparé est idéale pour passer en souplesse des modes de fonctionnement humide à sec car l'eau du bassin est constamment protégée.

Pour les applications en mode de fonctionnement à sec, s'assurer que la ligne d'eau d'appoint est fermée et la vanne d'appoint d'eau complètement vidangée.

Les thermostats des thermoplongeurs de bassin de cet équipement sont réglés pour maintenir la température de l'eau du bassin à 4°C.



### ATTENTION

**Éteindre le thermoplongeur quand le bassin est vidangé.**

## Modulation de capacité

Outre protéger l'eau du bassin, il faut équiper toute la tuyauterie d'eau exposée, en particulier la tuyauterie d'eau d'appoint, de chauffage traçant et d'isolation.

Il faut également équiper les pompes de pulvérisation de chauffage traçant et d'isolation depuis l'aspiration des pompes jusqu'au niveau de trop-plein si elles risquent d'être exposées à des températures ambiantes inférieures à 0°C.



Il est nécessaire d'empêcher l'eau de recirculation de s'approcher des conditions de gel lorsque le système fonctionne sous charge. La situation la plus « critique » se présente si le fonctionnement à une température inférieure à 0°C coïncide avec les conditions de charge légère. Le secret de la protection de l'eau de recirculation réside dans la modulation de capacité par réglage du débit d'air pour maintenir la température minimale de l'eau de recirculation au-dessus du point de congélation. En général, la température minimale est de 5°C, mais pour certaines applications, des températures plus basses sont acceptables. (Contacter le représentant BAC local pour conseil.)

La méthode d'adaptation de la capacité de refroidissement à la charge et aux conditions météorologiques consiste à régler le débit d'air à l'aide de commandes de modulation (variateurs de vitesse).

Il est aussi possible d'utiliser des moteurs de ventilateur à plusieurs vitesses ou de faire fonctionner le ventilateur par intermittence, mais cette méthode doit toujours s'accompagner par le fonctionnement simultané des ventilateurs sur une section d'échangeur de chaleur commune.

Il est déconseillé de recourir au fonctionnement intermittent de la pompe de pulvérisation pour moduler la capacité de l'appareil.

En cas d'utilisation de moteurs à deux vitesses pour la modulation de capacité, un délai d'au moins 15 secondes est requis pour passer de la grande à la petite vitesse. En effet, une modification brutale de la vitesse pourrait endommager le système d'entraînement ou le moteur.

En cas d'utilisation de l'équipement avec un dispositif de variation de vitesse du ventilateur, prendre des mesures pour éviter de l'utiliser pendant ou à l'approche de la "vitesse critique" et en dessous d'un minimum de 15 Hz pour un appareil entraîné par courroie (ou des ventilateurs à entraînement direct) ou de 20 Hz pour un appareil avec réducteurs. Pour plus d'informations, consulter le représentant BAC local.



Lorsque vous fonctionnez avec un variateur de fréquences au-dessus de la fréquence nominale, soyez conscient du risque potentiel de surcharge du moteur ou de dommages mécaniques.



La fourniture de filtres sinus sur le VFD est recommandée afin d'éviter d'endommager les paliers des moteurs des ventilateurs et une usure prématurée (due à un frettage) sur les accouplements..



### ATTENTION

**Reportez-vous aux données de la plaque signalétique du moteur du ventilateur lors de la programmation d'un VFD.**

La fonction d'un interrupteur de niveau d'eau bas est d'empêcher la pompe de fonctionner à sec en cas de défaillance de l'appoint d'eau ou d'une perte d'eau extrême. L'état de l'alarme peut être vérifié avant le démarrage de la pompe, mais pas pendant la minute qui suit ce démarrage, car l'activation de la pompe peut entraîner une chute du niveau d'eau susceptible de déclencher l'alarme. L'appoint d'eau normal stabilise ensuite le niveau d'eau au bout d'une brève période.

En cas de signal d'alarme de niveau bas - eau insuffisante dans le bassin d'eau froide pour garantir le bon fonctionnement, il faut arrêter la pompe (dans un délai de 60 secondes) et la remettre en marche manuellement et seulement après s'être assuré que l'eau dans le bassin est au niveau du trop-plein ou à proximité.



En cas d'utilisation de l'alarme de niveau bas pour arrêter la pompe, une logique de commande appropriée doit être intégrée pour éviter l'oscillation du moteur de la pompe. Une fois la pompe de pulvérisation arrêtée, l'eau en suspension retournera vers le bassin et remontera au-dessus du niveau d'alarme, ce qui remettra immédiatement l'alarme à zéro. La remise à zéro manuelle de l'alarme après identification de la cause à l'origine du déclenchement de l'alarme de niveau bas et résolution du problème est recommandée. Le démarrage/l'arrêt fréquent ou l'oscillation endommagera le moteur.



L'alarme de niveau haut se trouve juste en dessous du niveau de trop-plein et sert à donner l'alerte en cas de dysfonctionnement du système d'appoint d'eau. L'alarme pourrait se déclencher durant l'arrêt de la pompe. L'interrupteur peut également être utilisé pour remplir l'unité après la période de fermeture avant de démarrer la pompe.

## Contrôles et réglages

### BASSIN D'EAU FROIDE ET TAMIS

Inspecter régulièrement le bassin d'eau chaude. Éliminer tous les débris qui se seraient accumulés dans le bassin ou sur les filtres.

Tous les trois mois, ou plus souvent si nécessaire, vidanger, nettoyer et rincer tout le bassin d'eau chaude à l'eau claire pour éliminer la vase et le sédiment qui s'accumulent normalement dans le bassin et sous la surface de ruissellement durant le fonctionnement.

S'il n'est pas éliminé périodiquement, ce sédiment peut devenir corrosif et provoquer la détérioration des connexions métalliques du bassin.

Lors du rinçage du bassin, laisser les filtres en place pour empêcher le sédiment d'entrer à nouveau dans le système de la tour. Après avoir rincé le bassin, démonter, nettoyer et remplacer les filtres avant de remplir à nouveau le bassin d'eau claire.



#### ATTENTION

**N'utilisez pas d'acide pour nettoyer les filtres.**

### Bassin séparé

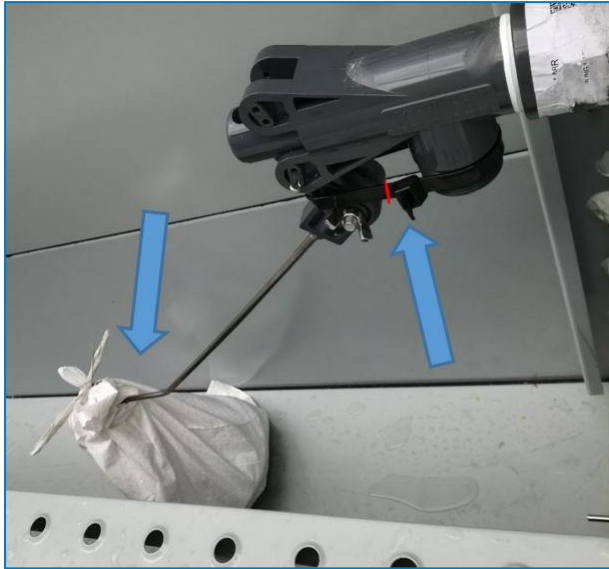
Le niveau d'eau du bassin de l'équipement conçu pour fonctionner avec un bassin séparé est fonction du débit d'eau de circulation, de la taille, de la quantité et de l'emplacement des connexions de sortie d'eau ainsi que de la taille et de la configuration de la tuyauterie de sortie. Le bassin séparé est fourni sans ensemble appoint d'eau et son niveau de fonctionnement n'est pas réglable.



*Bassin d'eau froide et tamis*

## NIVEAU DE FONCTIONNEMENT ET APPOINT D'EAU

Avant la mise en service initiale, éliminez les sangles qui empêchent le flotteur sphérique de se déplacer durant le transport et le sac qui le protège.



*Fixation et emballage du flotteur sphérique*

Alors que l'eau circulant dans la tour est refroidie, elle se recueille dans le bassin d'eau froide et passe dans le système à travers les filtres.

Le niveau d'eau de fonctionnement est contrôlé par la vanne d'appoint d'eau et doit être maintenu au niveau d'eau de fonctionnement indiqué dans le tableau ci-dessous.

Numéro de modèle	Hauteur de l'eau dans le bassin d'eau froide (mm)
De CXV-D645x à CXV-D944x	267

*Hauteurs de fonctionnement du bassin d'eau froide*



Le "x" représente le chiffre ou la lettre variable du numéro de modèle.

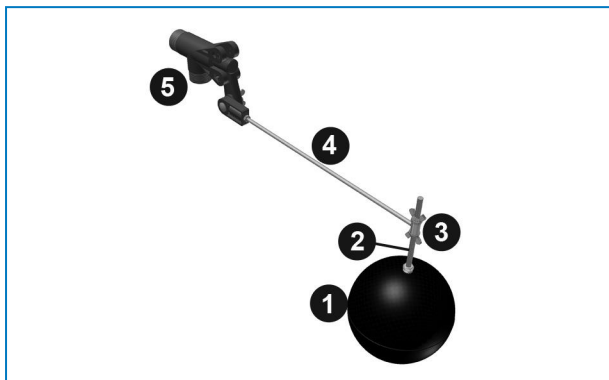
En fonctionnement, le niveau d'eau du bassin d'eau froide variera quelque peu selon la charge thermique du système (taux d'évaporation), le débit de purge employé et la pression d'alimentation en eau d'appoint. La charge hivernale typique étant inférieure à la charge estivale, le taux d'évaporation hivernal est fréquemment inférieur à celui de l'été. Le taux d'évaporation étant inférieur en hiver, le niveau d'eau du bassin d'eau froide augmentera à moins de re-régler le flotteur. Contrôler le niveau d'eau de fonctionnement tous les mois et, au besoin, re-régler le flotteur pour maintenir le niveau de fonctionnement recommandé.

Un ensemble appoint d'eau actionné par flotteur est fourni en standard sur l'équipement de refroidissement évaporatif. Il se trouve dans l'appareil et est facilement accessible par la porte d'accès.

L'ensemble appoint d'eau standard (voir la figure ci-dessous) consiste en une vanne d'appoint d'eau connectée à un ensemble bras de flotteur et actionnée par un flotteur en plastique de gros diamètre. Le flotteur est monté sur une tige filetée, maintenue en place par des écrous papillons. Le niveau d'eau de fonctionnement du bassin d'eau froide peut être réglé en repositionnant le flotteur et la tige filetée à l'aide des écrous papillons fournis.

Inspecter l'ensemble appoint d'eau tous les mois et le régler si nécessaire. Inspecter la vanne elle-même tous les ans pour s'assurer qu'elle ne fuit pas et remplacer le siège de vanne si nécessaire. Maintenir la pression d'alimentation en eau d'appoint entre 100 et 350 kPa pour que la vanne fonctionne bien.

Bien surveiller le bassin de l'appareil et, au besoin, régler le niveau d'eau durant les 24 premières heures de fonctionnement.



Ensemble vanne d'appoint d'eau

1. Flotteur
2. Tige entièrement filetée
3. Écrou papillon
4. Ensemble bras de flotteur
5. Vanne à flotteur



### ATTENTION

**La pression d'alimentation des vannes d'appoint mecaniques doit se situer entre 1 et 3,5 bars.**

Pour vérifier le niveau de fonctionnement, procédez comme suit :

1. Mesurer la hauteur du fond du bassin jusqu'au niveau de l'eau et la comparer à la valeur nominale du tableau.
2. Inspecter la vanne pour s'assurer qu'elle ne fuit pas et remplacer le siège de vanne, si nécessaire.

## PURGE DE DÉCONCENTRATION

En cas de purge de déconcentration continue avec une vanne de régulation dans la ligne de purge, s'assurer que la vanne n'est pas obturée et que l'eau de purge de déconcentration peut s'écouler librement. Mesurer le débit de purge de déconcentration en enregistrant le temps nécessaire pour remplir un volume donné.

Pour la purge de déconcentration automatique utilisant la mesure de conductivité, s'assurer que la sonde de conductivité est propre et que l'électrovanne de purge de déconcentration fonctionne. À moins de disposer d'une procédure de réglage spécifique, la société de traitement d'eau locale doit vérifier et régler les points de consigne.

## KIT THERMOPLONGEUR

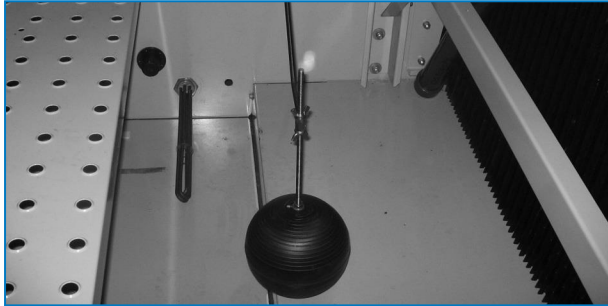
Les thermoplongeurs doivent fonctionner uniquement en hiver pour empêcher que l'eau du bassin ne gèle lorsque la ou les pompes d'eau et le ou les ventilateurs sont à l'arrêt.

Les thermoplongeurs ne devront en aucun cas fonctionner à d'autres moments car ils pourraient chauffer l'eau jusqu'à des températures favorisant la prolifération bactériologique. Il convient de s'assurer tous les six mois que le thermostat du thermoplongeur est bien réglé et propre. Il y a lieu de s'assurer également que les dispositifs de commande et de sécurité, comme les interrupteurs de niveau d'eau bas, fonctionnent, sont propres et sont bien incorporés dans le circuit de commande.



### ATTENTION

**Les thermoplongeurs peuvent être chauds.**



*des thermoplongeurs ;*

## SYSTÈME D'ENTRAÎNEMENT

### Unités d'entraînement par courroie

Le système d'entraînement consiste en une courroie conçue spécifiquement, une poulie de ventilateur et une poulie motrice. La courroie, d'une grande efficacité, offre l'excellente qualité nécessaire au fonctionnement de l'équipement de refroidissement évaporatif.

L'ensemble de ces composants offre un système d'une grande fiabilité nécessitant peu de maintenance.

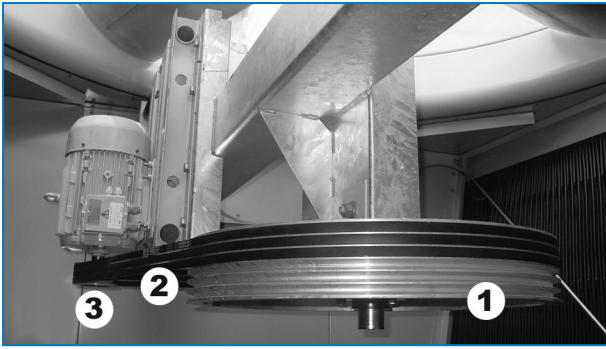
Inspecter périodiquement le système d'entraînement afin vérifier la tension de la courroie, l'état des poulies et de la courroie et régler la tension si nécessaire. Les intervalles de maintenance recommandés sont spécifiés ailleurs.

- **Mise en service initiale:** si l'équipement a été livré avec les plus grandes sections assemblées, la courroie a été tendue et l'entraînement aligné en usine. Dans ce cas, il est également recommandé de vérifier systématiquement l'alignement de l'entraînement et la tension de la courroie. Si l'équipement a été livré non assemblé, (KD ou knocked-down), vérifier l'alignement de l'entraînement et la tension de la courroie selon les procédures ci-dessous.
- **Mise en service saisonnière:** re-régler la tension de la courroie. Vérifier l'état des poulies.
- **Fonctionnement:** après la mise en service initiale de l'appareil ou l'installation d'une courroie neuve, re-régler la tension après les 24 premières heures de fonctionnement. Par la suite, vérifier l'état de la courroie tous les mois et régler la tension si nécessaire, mais au moins une fois tous les 3 mois.



### ATTENTION

**Ne pas procéder à la maintenance du système d'entraînement sans s'assurer au préalable que les moteurs de ventilateurs ont été isolés, étiquetés et verrouillés en position d'arrêt.**



Système d'entraînement

1. Poulie de ventilateur
2. Courroie(s)
3. Poulie motrice

### Tension de la courroie

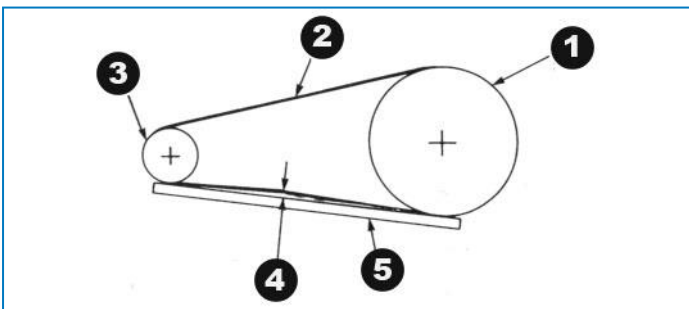
Vérifier la tension des courroies comme suit:

1. Arrêter le ou les ventilateurs.
2. Faire tourner la poulie de ventilateur sur un demi-tour pour distribuer uniformément la tension de la courroie avant de procéder à la mesure.
3. Vérifier la tension de la courroie en s'assurant des conditions suivantes :
  - La flexion est de 10 mm / longueur de courroie libre (voir la figure ci-dessous).
  - La force de flexion requise est comprise entre les valeurs minimales et maximales indiquées dans le tableau ci-dessous.



#### ATTENTION

**Bloquer le ventilateur lors du remplacement des courroies.**



Réglage de la courroie de ventilateur

1. Poulie de ventilateur
2. Courroie
3. Poulie motrice
4. Déflexion de 10mm/m = Tension correcte de la courroie
5. Règle droit



### ATTENTION

La surtension des courroies peut endommager les composants.

Profil de courroie	Diamètre (mm) Poulie motrice	Force de flexion (kg)	
		Min.	Résistance
B	De 100 à 118	1.5	2.0
	De 125 à 140	1.5	2.5
	De 150 à 170	2.0	2.5
	>180	2.5	3.0

#### Tension de la courroie

Les courroies neuves doivent être retendues après 24 heures de fonctionnement.

S'il faut tendre une courroie, procéder comme suit.

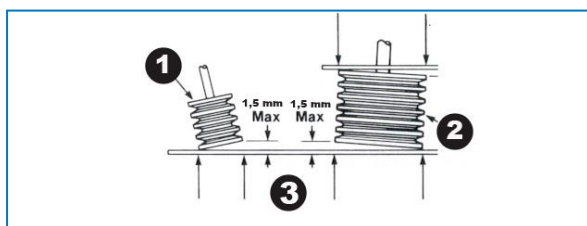
1. Desserrer les contre-écrous des vis de réglage de la chaise moteur.
2. Tourner les vis de réglage de la chaise moteur en sens horaire pour tendre la courroie ou en sens horaire inverse pour la détendre. Durant le réglage de la tension de la courroie, faire tourner plusieurs fois l'entraînement à la main pour répartir la tension sur toute la courroie.
3. Lorsque la courroie est bien tendue, resserrer les contre-écrous des vis de réglage de la chaise moteur.



Il ne doit y avoir ni « pépiement » ni « crissement » au démarrage du moteur de ventilateur.

#### Alignement de l'entraînement

L'alignement correct de l'entraînement assure la durée de vie maximale de la courroie. On vérifie l'alignement des entraînements standard **après tension correcte des courroies** en plaçant une règle sur les deux poulies comme illustré sur la figure ci-dessous.



Alignement des poulies – Entraînements standard

1. Poulie motrice
2. Poulie de ventilateur
3. Points de contact

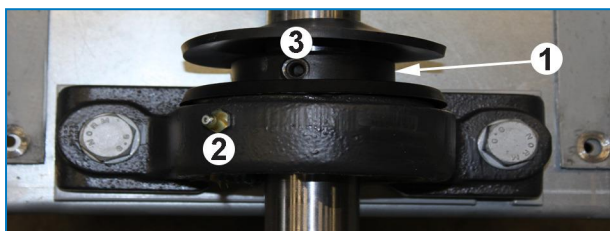
Lorsque les entraînements sont bien alignés, la règle touche les quatre points comme indiqué. Il ne doit pas y avoir plus de 1,5 mm de déviation entre les quatre points de contact. Si le réalignement est nécessaire, desserrer la poulie du moteur et l'aligner sur la poulie du ventilateur. Laisser environ 6 mm pour l'alignement lors du resserrage de la vis du moyeu.



## Bague de serrage

La bague de serrage excentrique du palier situé à l'extrémité de l'entraînement assure que le chemin de roulement est sécurisé sur l'arbre de ventilateur. Les bagues de serrage peuvent être réglées selon la procédure suivante. (Voir la figure ci-dessous.)

1. Arrêter le ou les ventilateurs et la ou les pompes.
2. Desserrer la vis de réglage.
3. À l'aide d'un poinçon pour broches d'assemblage, tapoter la bague (dans le trou existant) tangentiellement au sens de rotation tout en tenant l'arbre.
4. Resserrer la vis.
5. Fermer la porte d'accès de l'appareil et démarrez la ou les pompes et le ou les ventilateurs.



Ensemble bague de serrage

1. Bague de serrage
2. Graisseur
3. Trou de la vis de réglage

## SYSTÈME DE RÉDUCTEURS RENVOI D'ANGLE

**Inspection** : Le niveau d'huile initial doit se trouver au milieu de la jauge ou à peu près et doit toujours être visible de la fenêtre de la jauge lorsque l'appareil est à l'arrêt ou hors tension et l'huile à température ambiante. Avant la mise en service, vérifier toutes les connexions des réducteurs renvoi d'angle pour s'assurer qu'il n'y a pas de fuites visibles. Les huiles standard, si fourni, des systèmes de réducteurs renvoi d'angle BAC sont minérales. Des lubrifiants synthétiques sont également disponibles en option. Voir la plaque de l'appareil pour le type d'huile fourni avec le système de réducteurs renvoi d'angle.



Réducteurs renvoi d'angle simples

1. Graisseur

Les appareils dotés de réducteurs renvoi d'angle sont correctement installés et alignés en usine. Toute la boulonnerie est serrée en usine, mais il faut la vérifier après l'installation. Pour les appareils dotés de moteurs électriques externes à l'appareil, installer et aligner le moteur et l'arbre de transmission conformément aux instructions de montage qui accompagne l'appareil. Il est recommandé de vérifier à nouveau l'alignement et toute la boulonnerie externe après deux semaines de fonctionnement.

Opération: aucune procédure de rodage particulière, à part vérifier à nouveau l'alignement et la boulonnerie externe si nécessaire.

Trop de bruits ou de vibrations en début de fonctionnement sont le signe d'une ou plusieurs des anomalies suivantes.

1. Mauvais alignement
2. Déséquilibre du ventilateur ou d'autres pièces mobiles
3. Mauvais réglage des pales de ventilateur
4. Fonctionnement à la vitesse de résonance de l'équipement mécanique



### ATTENTION

**Si les bruits ou les vibrations persistent, arrêter l'appareil et corriger la cause avant de reprendre le fonctionnement.**

Sur les installations avec moteurs à deux vitesses, lors du ralentissement à partir de la grande vitesse, prévoir une temporisation d'au moins 15 secondes pour permettre au ventilateur de ralentir avant d'enclencher l'enroulement petite vitesse. Lors de l'inversion du sens de rotation, permettre au ventilateur de s'arrêter complètement avant de redémarrer le moteur.

### Fonctionnement de l'entraînement à fréquence variable

Sur les installations avec **moteurs à vitesse variable**, ne pas utiliser les réducteurs renvoi d'angle standard en dessous d'une vitesse moteur de 450 tr/min (vitesse de rupture). Des modifications doivent être apportées au système de lubrification ou aux pompes à huile spéciale engrenages pour qu'ils fonctionnent à des vitesses d'entrée inférieures à 450 tr/min.

Un fonctionnement continu à la vitesse de résonance entraînera des vibrations de torsion sur les engrenages, qui peuvent endommager tous les composants du système. Le signe de vibrations de torsion le plus courant est un bruit inhabituel de grondement ou de grincement émis par le réducteur renvoi d'angle à une vitesse définie. Le bruit disparaîtra avec l'augmentation ou la diminution de la vitesse. Ce bruit n'est pas le signe d'un défaut, mais il se fait entendre lorsque le moment de torsion dépasse le couple de transmission, provoquant l'entrechoquement très rapide des engrenages. Sur les applications à vitesse variable, il faut éviter le fonctionnement proche de la vitesse de résonance et le passage sur la plage de vitesses de résonance doit être rapide.

Lors de la mise en service, il faut faire passer l'entraînement à vitesse variable de 0 tr/min à la vitesse maximale du moteur. Alors que la vitesse augmente, il faut observer le système de réducteurs renvoi d'angle pour relever l'apparition d'un grondement ou grincement inhabituel à des vitesses spécifiques. Ces vitesses de résonance (+/- 10 %) devraient être éliminées par l'entraînement à vitesse variable. Pour plus d'informations, voir la procédure de mise en service recommandée par le constructeur de l'entraînement à fréquence variable.

### ROTATION DU OU DES VENTILATEURS ET DE LA OU DES POMPES

Les ventilateurs doivent tourner sans entrave, les ventilateurs et les pompes doivent tourner dans la bonne direction, indiquée sur l'équipement par des flèches. Ne pas commencer à les faire tourner dans le sens contraire à celui qui est indiqué. Vérifier le bon fonctionnement comme suit.

1. Arrêter le ou les ventilateurs et la ou les pompes.
2. Faire tourner le ventilateur à la main pour s'assurer qu'il tourne sans entrave. Éliminer l'obstacle éventuel.

3. Démarrer la ou les pompes et vérifier qu'elles tournent bien dans la direction indiquée par la flèche sur le couvercle de pompe. Si elles ne tournent pas dans la bonne direction, arrêter la pompe et modifier le câblage électrique.
4. Démarrer le ou les ventilateurs et vérifier qu'ils tournent bien dans le sens indiqué par la flèche sur la volute de ventilateur. S'ils ne tournent pas dans la bonne direction, arrêter le ou les ventilateurs et contacter BAC.



Si le(s) ventilateur(s) et/ou le(s) moteur(s) sont à l'arrêt, l'arbre doit tourner de temps en temps et un contrôle manuel doit être effectué pour s'assurer qu'ils ne sont pas bloqués pendant l'arrêt. En cas de blocage, la pompe ou le ventilateur doit être desserré avant le démarrage.

## TENSION ET COURANT DES MOTEURS

Vérifier la tension et le courant des trois phases des moteurs de ventilateurs et de pompes . Le courant ne doit pas dépasser la puissance nominale plaquée.

1. Test de résistance électrique – valeur minimale de 1 méga-ohm (1.000.000 ohms).
2. Vérifier la continuité des éventuels thermistors avec un multimètre, mais jamais avec un mégohmmètre.
3. S'assurer que la tension d'alimentation et la fréquence correspondent à la puissance nominale plaquée du moteur.
4. S'assurer que l'arbre tourne librement.
5. Câbler le moteur de la conformément au schéma de câblage reporté sur la plaque du moteur et/ou dans l'armoire à bornes du moteur.
6. Mettre l'appareil en marche et vérifier que l'ampérage ne dépasse pas la puissance nominale plaquée.



Stocker le moteur dans un endroit propre et sec et faire tourner l'arbre de temps à autre. Les lieux de stockage ne doivent pas être sujets à vibration.



### ATTENTION

**Un fonctionnement intermittent fréquent peut provoquer la surchauffe du moteur de ventilateur.**

Il est recommandé de régler les commandes pour autoriser un maximum de 6 fonctionnements intermittents par heure. En cas d'utilisation de moteurs à deux vitesses, le démarreur de moteur doit comprendre une temporisation de 15 secondes pour passer de la grande à la petite vitesse.

## BRUITS ET VIBRATIONS INHABITUELS

Des bruits et/ou vibrations inhabituels sont le résultat d'un dysfonctionnement de composants mécaniques ou de problèmes de fonctionnement (par exemple, formation de glace indésirable). Dans ce cas, il est nécessaire d'effectuer une inspection minutieuse de toute l'unité, suivie d'une action corrective immédiate. Au besoin, consulter le représentant BAC local pour assistance.

## Inspections et actions correctives

### ÉTAT GÉNÉRAL DE L'ÉQUIPEMENT

L'inspection devrait se concentrer sur:

- les dommages de la protection anticorrosion
- les signes d'entartrage ou de corrosion
- l'accumulation de saleté et de débris
- la présence de biofilms



Les petits dommages de la protection anticorrosion DOIVENT être réparés le plus tôt possible afin d'éviter leur aggravation. Pour la protection Baltibond®, utiliser le kit avec n° de pièce détachée 160550. Signaler les dommages plus importants au représentant BAC local.

En cas d'entartrage (plus de 0,1 mm) ou de corrosion, le fournisseur devra vérifier et régler le régime de traitement d'eau.

Toute saleté et débris doivent être enlevées suivant "Cleaning Procedures" on page 1.

En présence de biofilms, vidanger, rincer et nettoyer les limons et autres contaminations organiques du système, tuyauterie comprise. Remplir à nouveau le système d'eau et appliquer un traitement biocide de choc. Vérifier le pH et la fonctionnalité du traitement biocide en cours.

## SECTION D'ÉCHANGE ET ÉLIMINATEURS DE GOUTTELETTES

La procédure d'inspection est la suivante :

1. Arrêter le ou les ventilateurs et la ou les pompes.
2. Ouvrir ou démonter les portes d'accès et les éliminateurs.
3. Inspecter la batterie surface pour :
  - obstructions
  - dommages
  - corrosion
  - de l'encrassement.
4. L'inspection terminée, remonter les éliminateurs et les portes d'accès et démarrer la ou les pompes et le ou les ventilateurs.

Éliminer toutes les obstructions de la ou des sections d'échange.

Réparer toutes les parties endommagées ou corrodées. Consulter le représentant BAC local pour assistance.

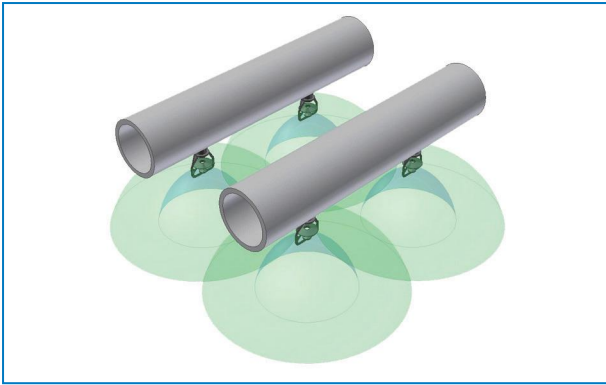
Il est généralement possible d'éliminer l'encrassement léger chimiquement ou en modifiant temporairement le programme de traitement d'eau. Contacter le fournisseur du traitement d'eau pour conseil. Pour l'encrassement majeur, procéder au nettoyage et rinçage selon les "Cleaning Procedures" on page .

La vérification régulière de la TAB (Total Aerobic Bacteria count), à savoir la quantité totale de bactéries aérobies, et le maintien de ce paramètre dans des limites acceptables sont essentiels pour éviter l'encrassement.

## DISTRIBUTION D'EAU

La procédure d'inspection est la suivante :

1. Arrêter le ou les ventilateurs, mais laisser la ou les pompes en marche.
2. Vérifier et, au besoin, régler la pression de pulvérisation (non applicable pour les modèles de batteries avec pompes standard).
3. Vérifier si les pulvérisateurs produisent de manière homogène le profil de pulvérisation illustré sur la figure ci-dessous.
4. Éliminer la saleté et les débris du système de distribution d'eau. S'assurer que les rampes de pulvérisation et les pulvérisateurs sont en place et propres. Remplacer les pulvérisateurs endommagés ou manquants.
5. Démarrer le ou les ventilateurs et la ou les pompes.



*Distribution par pulvérisation de condenseurs*

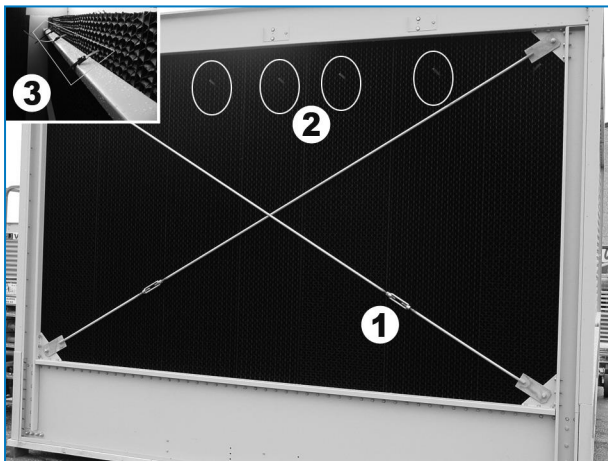
## DÉFLECTEURS D'ENTRÉE D'AIR À 3 FONCTIONS

Les déflecteurs d'entrée à 3 fonctions sont installés côté entrée d'air. Ils empêcheront les rayons UV d'entrer dans l'eau du bassin et les gros débris et impuretés en suspension dans l'air d'être aspirés. De plus, ils empêcheront les éclaboussures d'eau de sortir hors de l'entrée d'air de l'appareil durant le fonctionnement intermittent des ventilateurs.

Inspecter régulièrement et éliminer les matières étrangères susceptibles d'entraver le passage de l'air.

Remplacer les pièces cassées ou manquantes. Le non-remplacement des déflecteurs cassés se soldera par une perte d'eau due aux éclaboussures.

1. Déserrer le tendeur et ouvrir les tirants
2. Couper les colliers de serrage



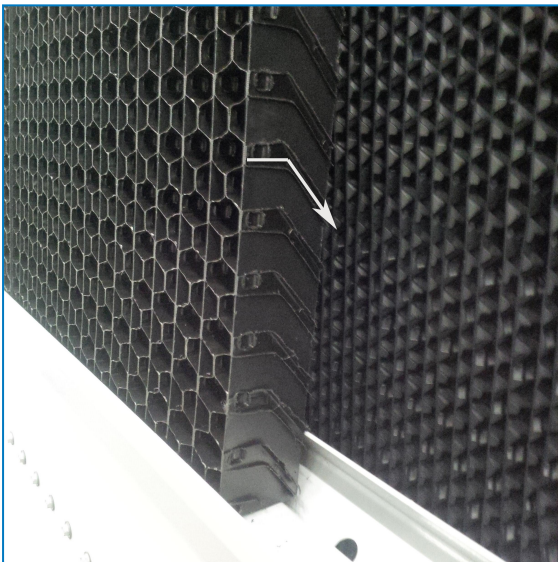
*Tirant et colliers de serrage pour déflecteurs d'entrée d'air à 3 fonctions*

1. Tendeur
2. Colliers de serrage
3. Vue intérieure
3. Pour démonter les déflecteurs d'entrée à 3 fonctions, soulever chaque section et en tirer à l'extrémité inférieure.



*Démontage des déflecteurs d'entrée d'air*

4. Remontez les déflecteurs d'entrée d'air propres.
5. Réinstaller le tirant.
6. Il n'est pas nécessaire de remonter la bande de support en acier car elle sert uniquement de protection durant le transport.
7. S'assurer que le profil des déflecteurs d'entrée d'air à 3 fonctions maintient l'eau à l'intérieur de l'unité. La position correcte est avec la partie horizontale vers l'extérieur de l'appareil et la partie en pente vers le bas à l'intérieur de l'appareil.



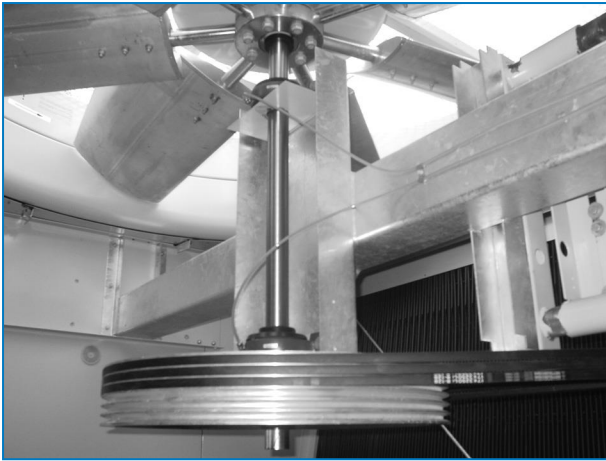
*Orientation des déflecteurs d'entrée d'air à 3 fonctions*

## **ARBRE DE VENTILATEUR ET MOYEUX**

Les parties exposées de l'arbre de ventilateur et des moyeux sont revêtues d'un film étanche pour renforcer leur protection anticorrosion. Il est recommandé d'inspecter la continuité du revêtement tous les trois mois ou au moins tous les 6 mois. Traiter tous les signes de corrosion de surface. Cela implique :

1. l'élimination du revêtement de protection avec un produit de nettoyage approprié.
2. l'élimination de la corrosion de surface à la toile émeri ;
3. le revêtement de l'arbre et des moyeux avec un joint d'étanchéité souple.





Arbre de ventilateur

## VENTILATEUR AXIAL

En raison de sa taille et de sa vitesse, le ventilateur axial endommagé peut provoquer facilement blessures et destructions. Inspecter minutieusement et, au besoin, remplacer les pales de ventilateur endommagées ou en train de se détériorer. L'inspection doit comprendre le ventilateur, le diffuseur de ventilateur et la grille de ventilateur, pour vérifier :

- l'espace entre les extrémités des pales de ventilateur et le diffuseur ;
- l'angle d'inclinaison;
- le couple de serrage des boulons ;
- les vibrations excessives ;
- la détérioration de l'ensemble ventilateur.

Corriger ou régler si nécessaire.



Avant tout démontage, marquer de repères les pales de ventilateur et le moyeu pour garantir que l'angle d'inclinaison des pales sera correct lors du réassemblage.



### ATTENTION

**Ne pas procéder à la maintenance sur les ou près des ventilateurs, moteurs et entraînements ou à l'intérieur de l'appareil sans s'assurer au préalable que les moteurs de ventilateurs ont été isolés, étiquetés et verrouillés en position d'arrêt.**

## MOTEUR DE VENTILATEUR

Le ventilateur standard de cette gamme d'appareils est équipé d'un moteur TEFC (entièrement fermé et refroidi par ventilateur). Le moteur ayant un châssis de taille inférieure ou égale à 200L est équipé de roulements à billes lubrifiés en permanence et d'une protection spéciale contre l'humidité sur les paliers, l'arbre et le bobinage. La seule opération de maintenance requise durant le fonctionnement est le nettoyage de la surface externe du moteur au moins tous les trois mois afin d'assurer un refroidissement correct du moteur. Après des arrêts prolongés, vérifier l'isolation du moteur avec un ohmmètre avant le redémarrage du moteur.

Ne pas laver le moteur à grande eau à moins qu'il ne soit classé IP66. Tous les trois mois, vérifier les éléments suivants :

- connexions électriques ;
- dispositifs de protection du moteur ;
- ampérage ;

- bruit/surchauffage des paliers de moteur ;
- boulons de retenue du moteur ;
- degré de corrosion de la surface externe du moteur.

Si le moteur est équipé de résistances électriques, elles doivent être activés quand le moteur est à l'arrêt pour empêcher la condensation à l'intérieur du moteur.



#### **ATTENTION**

**Les moteurs de ventilateur BAC sont sélectionnés pour l'obtention de performances optimales et un rendement maximal du moteur en conditions de conception (durant lesquelles le débit d'air est requis). En conditions de charge partielle ou de températures ambiantes plus basses, la densité de l'air dans l'aspiration du ventilateur peut varier, ce qui peut entraîner des conditions de surcharge du moteur si la vitesse du ventilateur n'est pas légèrement réduite.**



#### **ATTENTION**

**BAC recommande l'utilisation d'un variateur de fréquence programmé pour limiter la vitesse du ventilateur au courant nominal du moteur afin d'éviter toute surcharge du moteur dans ces conditions. En cas de températures ambiantes plus basses, la charge de refroidissement de conception peut être atteinte avec une vitesse de ventilateur réduite et une puissance de ventilateur absorbée plus faible.**



## POMPE DE PULVÉRISATION

La pompe BAC est dotée d'une garniture mécanique entre la volute de la pompe et le moteur de pompe. Ce joint doit être vérifié tous les trimestres pour en assurer le bon fonctionnement et remplacé au besoin.

La garantie couvrant les joints de pompe est soumise à certaines limitations. Les dommages, principalement attribués à des problèmes tels que les joints collants, le fonctionnement à sec, les attaques chimiques et la pollution par des solides, ne relèvent pas de notre garantie globale.

En cas de dysfonctionnement d'un joint pendant la période de garantie, un joint de remplacement sera fourni. Il est toutefois essentiel de noter que la garantie n'inclut pas la main-d'œuvre nécessaire au remplacement des pièces défectueuses.

Pour éviter d'endommager les joints, les pompes doivent être remplies d'eau avant le démarrage et il faut s'assurer qu'elles sont desserrées à la main pour éviter une rupture qui peut se produire en raison d'un joint collant après une période d'arrêt prolongée.

### Mise en service

- Remplir le bassin d'eau froide d'eau fraîche jusqu'au niveau du trop-plein par le biais de la vanne d'appoint d'eau.
- Régler le flotteur de la vanne d'appoint d'eau de manière à ce que l'eau s'arrête au niveau du trop-plein.
- Démarrer la pompe de pulvérisation.
- Ouvrir la vanne de la ligne de purge de l'appareil.
- Démarrer les moteurs des ventilateurs.
- Régler la purge en fermant ou en ouvrant la vanne de purge.
- Une fois que l'appareil fonctionne, vérifier le courant et la tension des moteurs des ventilateurs avec une charge thermique sur l'appareil dans des conditions ambiantes chaudes. Le courant ne doit pas dépasser la puissance nominale plaquée.
- Vérifier le fonctionnement de l'interrupteur antivibration (en option).

Après 24 heures de fonctionnement sous charge thermique, effectuer les opérations suivantes :

- Vérifier que l'appareil ne présente pas de bruits ou vibrations inhabituels.
- Vérifier le niveau d'eau en fonctionnement dans le bassin d'eau froide.
- Régler la vanne d'appoint d'eau si nécessaire.
- Vérifier la tension de la courroie et la réajuster si nécessaire.

## DISPOSITIF ÉLECTRIQUE DE RÉGULATION DU NIVEAU D'EAU (EN OPTION)

Le dispositif électrique de régulation du niveau d'eau (en option) maintient un niveau d'eau constant dans le bassin d'eau froide indépendamment des variations de la charge de refroidissement et de la pression de l'alimentation en eau. Il y a lieu de s'assurer tous les six mois que tous les composants (vanne, interrupteurs à flotteur) fonctionnent correctement et sont propres.

Lors de la mise en service, l'appareil doit être rempli manuellement jusqu'au niveau de trop-plein (submerger le flotteur) afin d'éviter l'aspiration d'air par la pompe lors de la mise en service initiale.



### ATTENTION

**En cas de démontage de l'interrupteur à flotteur pour le nettoyer, s'assurer de le remonter *exactement* dans la même position, sinon il ne fonctionnera pas correctement.**



# Système réducteur renvoi d'angle

## LUBRIFICATION

Utiliser exclusivement des huiles pour engrenages inhibitrices de rouille et d'oxydation conformes à la norme 9005-D94 de l'AGMA (American Gear Manufacturer's Association). Pour les conditions générales de fonctionnement, le numéro de lubrifiant AGMA et le grade ISO correspondant sont indiqués dans les tableaux ci-dessous, l'un pour les huiles minérales, l'autre pour les lubrifiants synthétiques (voir la plaque de la tour de refroidissement pour déterminer si le lubrifiant synthétique est fourni). En cas de fonctionnement à des températures ambiantes extrêmes, contacter le représentant BAC local pour les recommandations spécifiques. La mise en service à une température ambiante inférieure à -7°C requiert l'utilisation de thermoplongeurs pour lubrifiants (huiles minérales) ou d'une huile synthétique (température ambiante jusqu'à -29°C). Chaque appareil est prévu pour un thermoplongeur pour réservoir de lubrifiant interne. Les thermoplongeurs et l'huile synthétique sont des accessoires en option qui peuvent être commandés avec de nouveaux appareils ou commandés et installés sur des appareils existants.

Les arbres verticaux et horizontaux sont équipés de joints à double étanchéité graissés. Il n'est pas nécessaire de les lubrifier à nouveau.

Température ambiante au réducteur renvoi d'angle	De -7°C à 49°C
Numéro de lubrifiant AGMA	5
Grade ISO	220

Fabricant	Type d'huile*
Chevron Oil Co.	Machine Oil A W 220
Conoco	Hydroclear Multipurpose R&O Oil 220
Exxon Co.	Teresstic 220
Mobil Oil Corp.	Vacuoline 533*
Shell Oil Co.	Morlina 220
Texaco Inc.	Regal 220 R&O, code 1531
Atlanta Richfield Co.	Duro 220
Cities Service Oil Co.	Citgo Pacemaker 220
Gulf Oil corp.	Harmony 220
Pennzoil	Pennzbell R&O 220
Philips Petroleum Co.	Magnus 220
Sun Oil Co.	Sunvis 999
Total	Carter 220

### *Huiles minérales recommandées*

\* Mobil Vacuoline 533 est l'alternative européenne de l'huile Mobil DTE BB.

Température ambiante au réducteur renvoi d'angle	De -29°C à 66°C
Numéro de lubrifiant AGMA	5S
Grade ISO	220

Fabricant	Type d'huile*
Chevron Oil Co.	Clarity 220 Synthetic
Conoco	Syncon 220 – R7 0 Oil
Exxon Co.	Teresstic SHP 220
Mobil Oil Corp.	SHC 630
Shell Oil Co.	Omala RL220

### *Lubrifiants synthétiques recommandés*

\* La liste des marques est uniquement fournie à titre indicatif et ne constitue pas une recommandation exclusive.

## LUBRIFIANTS SYNTHÉTIQUES

Les lubrifiants synthétiques offrent des avantages tels qu'un service de longue durée, une vaste plage de températures de fonctionnement, peu de friction et la capacité de maintenir la force du film, ce qui peut prolonger la durée de vie du réducteur renvoi d'angle. Pour les conditions générales de fonctionnement, le numéro de lubrifiant AGMA et le grade ISO correspondant sont indiqués dans le tableau ci-dessous "Lubrifiants synthétiques recommandés". Les lubrifiants synthétiques peuvent être faits de diverses matières premières incompatibles avec certains composants de réducteurs renvoi d'angle ; par conséquent, **les lubrifiants synthétiques qui ne figurent pas dans ce manuel ne doivent pas être utilisés sans avoir préalablement consulté Baltimore Aircoil Int.**

## INTERVALLES DE VIDANGE

Vidanger l'huile d'origine après 500 heures ou quatre semaines de fonctionnement, quel que soit le premier événement. Après l'intervalle de vidange est de 2500 heures ou 6 mois. Il est recommandé de vidanger l'huile par le bouchon de vidange lorsqu'elle est à température ambiante. Par l'événement, remplir l'entraînement du type et de la quantité recommandés de lubrifiant, comme indiqué dans les tableaux. Voir la figure "Réducteurs renvoi d'angle simples" pour les emplacement des graisseurs.

## MAINTENANCE

Vérifier le niveau d'huile toutes les semaines, l'appareil à l'arrêt. Ajouter de l'huile si le niveau est en dessous de l'indicateur de niveau d'huile. La capacité d'huile de fonctionnement normal de chaque réducteur renvoi d'angle est indiquée dans le tableau suivant. Le numéro de modèle de réducteur spécifique de chaque appareil est indiqué dans l'un des tableaux suivants ou sur la plaque du réducteur renvoi d'angle.

Modèle de réducteur	Litres
65	2
85	4
110	8

Modèle de réducteur	Litres
135	11
155	21
175	21

*Capacité d'huile de fonctionnement normal*

Chaque jour, il est recommandé d'effectuer une inspection à la recherche de fuites d'huile et de bruits et vibrations inhabituels. En cas d'un de ces problèmes, arrêter l'appareil, rechercher et corriger sa cause.

**Procéder à des contrôles périodiques pour s'assurer de l'alignement correct de tous les composants du système et du serrage de tous les boulons, boulonnerie externe comprise.**

**Prendre des précautions particulières durant les périodes d'inactivité.** Lorsque les parties internes ne sont pas continuellement baignées de lubrifiant comme elles le sont durant le fonctionnement, le réducteur renvoi d'angle peut se corroder. Pour obtenir les meilleurs résultats, laisser refroidir l'entraînement pendant environ quatre heures après l'arrêt, mettre le ventilateur en marche et le laisser tourner pendant environ cinq minutes. Cela enduira les parties internes de l'entraînement d'huile froide. Par la suite, faire tourner le ventilateur pendant cinq minutes une fois par semaine, et ce pendant toute la période d'arrêt, afin de maintenir le film d'huile sur les parties internes du réducteur renvoi d'angle.

**Pendant l'arrêt saisonnier, il est recommandé de remplir complètement l'entraînement d'huile. Et ce par l'évent. Recouvrir l'entraînement d'une toile goudronnée ou d'une autre protection.**



**ATTENTION**

**Vidanger l'huile en excès avant de remettre le réducteur renvoi d'angle en service.**

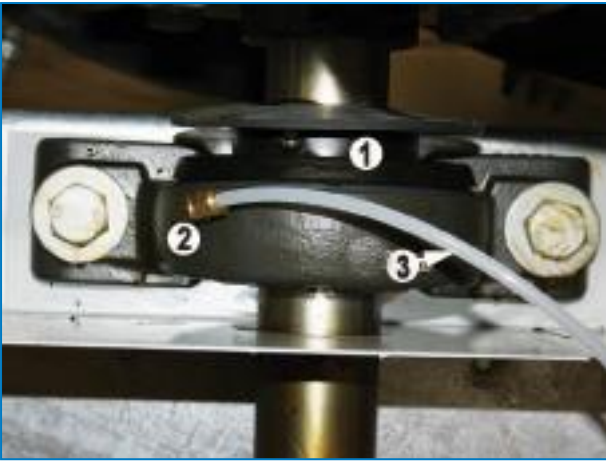
En suivant les procédures ci-dessus, chaque système de réducteurs renvoi d'angle BAC fonctionnera bien pendant des années.

## Lubrification

### PALIER D'ARBRES DE VENTILATEURS (APPAREILS ENTRAINES PAR COURROIE)

L'arbre de ventilateur est soutenu par deux roulements à billes montés sur chaise palier (voir figure ci-dessous), chacun d'eux étant équipé d'un graisseur et d'une bague de protection/serrage pour ne pas faire entrer l'humidité.

En conditions normales de fonctionnement, graisser les roulements toutes les 1.000 heures de fonctionnement ou au moins tous les trois mois. Graisser les roulements avec une des graisses inhibées résistant à l'eau suivantes, idéales pour les températures ambiantes comprises entre -20°C et 120°C.





Roulement à billes

1. Roulement avec bague de serrage
2. Graisseur
3. Ligne de lubrification prolongée

Graisser les roulements exclusivement avec un pistolet manuel. Ne pas utiliser de pistolets à haute pression car ils pourraient rompre les joints d'étanchéité du palier. Lors du graissage, purger la graisse usée du palier en ajoutant graduellement de la graisse jusqu'à ce que la graisse neuve perle du joint d'étanchéité. En particulier, en présence de lignes de lubrification prolongées, s'assurer que toute la graisse usée est éliminée et que la graisse neuve perle du joint d'étanchéité.

Lors du graissage, purger la graisse usée du palier en ajoutant graduellement de la graisse jusqu'à ce que la graisse neuve perle du joint d'étanchéité. Assurez-vous que des nouveaux roulements sont entièrement graissés (roulements de rechange peuvent ne pas être entièrement remplis de graisse).

 Veillez à ce que le graissage du roulement soit effectué avec précaution, afin d'éviter d'endommager le joint.

 Pour les produits de graissage voyez le tableau ci-dessous.

## PALIER DE MOTEUR

Les moteurs externe ayant un châssis de taille supérieure à 200 L (> 30 kW) sont équipés de graisseurs.

- Des intervalles de graissage: deux fois par an, sauf indication contraire sur la plaque du moteur
- Les produits de graissage: voyez ci-dessous.

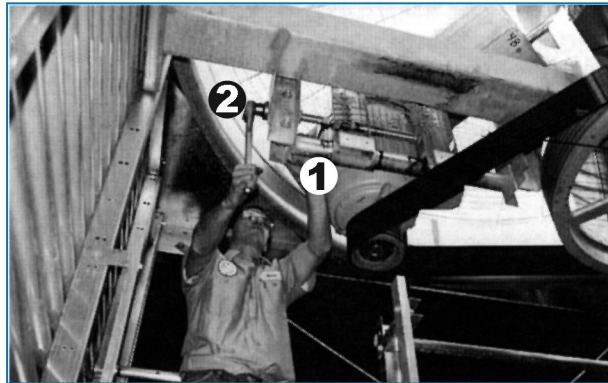
Graisser les roulements exclusivement avec un pistolet manuel. Ne pas utiliser de pistolets à haute pression car ils pourraient rompre les joints d'étanchéité du palier. Lors du graissage, purger la graisse usée du palier en ajoutant graduellement de la graisse jusqu'à ce que la graisse neuve perle du joint d'étanchéité.

Shell	Alvania RL3	De -20°C à +120°C
Texaco	Multifak Premium 3	De -30°C à +140°C
Klüber	Isoflex LDS Special A	De -50°C à +120°C
Mobil	Mobilith SHC 100	De -40°C à +175°C
Total Fina Elf	Multis 3	De -20°C à +120°C

### *Produits de graissage*

## CHAISE MOTEUR RÉGLAGE (APPAREILS ENTRAÎNÉS PAR COURROIE)

Tous les six mois, enduire la vis de réglage de la chaise moteur (voir la figure ci-dessous) d'une graisse inhibitrice de corrosion de bonne qualité comme celles qui sont recommandées pour graisser les paliers d'arbres de ventilateurs.



*Assise moteur réglable*

1. Réglage de la chaise moteur
2. Vis de réglage

## Procédures de nettoyage

### NETTOYAGE MÉCANIQUE

Maintenir l'équipement de refroidissement évaporatif (et le système qui lui est associé) propre conservera son efficacité et aidera à prévenir le développement incontrôlé des bactéries. Les procédures de nettoyage recommandées sont décrites ci-dessous.

1. Déconnecter le ou les moteurs de ventilateurs et couper l'eau d'appoint.
2. Démonter les déflecteurs d'entrée à 3 fonctions, les éliminateurs et le système de vidange. Ne pas démonter le tamis de bassin.
3. Éliminer les débris de l'extérieur et du ou des ventilateurs avec une brosse à poils souples; nettoyer à l'eau et au savon si nécessaire.
4. Nettoyer l'intérieur à l'eau (savonneuse) et avec une brosse à poils souples; au besoin, utiliser un jet d'eau à haute pression.
5. Éliminer tous les débris du système de distribution d'eau et nettoyer tous les pulvérisateurs obturés. Au besoin, démonter les pulvérisateurs et bagues en caoutchouc pour les nettoyer.
6. Éliminer les débris de la section d'échange (batterie).
7. Rincer à l'eau claire et vidanger pour éliminer la saleté qui s'est accumulée.

8. Démonter, nettoyer et remplacer le ou les tamis de bassin.
9. Éliminer les débris des déflecteurs d'entrée à 3 fonctions et des éliminateurs au jet d'eau et les remonter.
10. Éliminer les débris des portes et panneaux d'accès avec une brosse à poils souples et à l'eau (savonneuse)
11. Fermer la vidange et ouvrir l'eau d'appoint. Remplir le système d'eau claire jusqu'au niveau de trop-plein.

## DÉSINFECTION

La désinfection du système de refroidissement peut être nécessaire en cas de forte concentration de bactéries aérobies et/ou du type Legionella. La désinfection est également recommandée pour les systèmes de refroidissement évaporatifs ayant de hauts niveaux bactériologiques certains ou suspectés avant d'appliquer la procédure de nettoyage.

Certains guides locaux ou nationaux recommandent également la désinfection avant la mise en service initiale, après un arrêt prolongé, après les opérations de nettoyage ordinaire ou lorsque le système de refroidissement a subi des modifications significatives.

Réaliser la désinfection selon la procédure appropriée et tenir compte de la sécurité du personnel de nettoyage et de désinfection.

Une désinfection typique est réalisée avec une solution d'hyper chlorure de sodium pour maintenir une valeur résiduelle de 5-15 mg/l de chlore libre qui circulera dans le système pendant 6 heures maximum. Des niveaux plus élevés de chlore pendant une période plus courte sont possibles, mais ils requièrent un plus haut niveau de protection anticorrosion que la simple galvanisation de l'acier. Pour toute information complémentaire, consulter le représentant BAC local.

Il faut éviter des niveaux excessifs de chlore car celui-ci peut rapidement corroder et endommager le système. L'eau de javel doit être déjavellisée avant la vidange et après la désinfection. Rincer soigneusement le système à l'eau claire.



Un programme biocide approprié et régulièrement surveillé réduit significativement le besoin d'actions de nettoyage et de désinfection.

## À propos de la maintenance globale

Afin d'assurer le maximum d'efficacité et le minimum d'arrêts du système de refroidissement évaporatif, il est recommandé d'établir et d'exécuter un programme de maintenance préventive.

Le représentant BAC local vous aidera à établir et réaliser ce programme. Le programme de maintenance préventive ne doit pas seulement éviter qu'un trop grand nombre d'arrêts ne se produise sous des conditions imprévues et indésirables, mais il doit aussi assurer qu'on utilise les pièces de rechange d'origine, conçues pour s'adapter parfaitement à l'équipement et entièrement couvertes par la garantie d'usine. Pour commander des pièces de rechange d'origine, contacter le représentant BAC local. Lors de la commande de pièces, ne pas oublier d'indiquer le numéro de série de l'unité.

Pour faciliter la maintenance de l'équipement, il est recommandé de disposer des pièces suivantes :

- Flotteur sphérique d'appoint d'eau (si applicable)
- Flotteur sphérique d'appoint d'eau (si applicable)
- Paliers d'arbres de ventilateurs
- Pulvérisateurs et bagues en caoutchouc
- Bagues en caoutchouc pour la rampe de pulvérisation
- Jeu de courroies (si applicable)
- Kits de réparation (retouche) Baltiplus/Baltibond®

Insister sur les pièces d'origine pour éviter une perte d'efficacité ou un risque de dysfonctionnement, susceptible de se produire en cas d'utilisation de pièces qui ne sont pas d'origine.

## Stockage prolongé à l'extérieur

Si le ou les appareils sont stockés à l'extérieur pendant plus ou moins un mois ou s'ils sont stockés en conditions climatiques rudes, il est impératif que l'installateur effectue certaines actions afin que les appareils restent en état tels qu'expédiés. Voici quelques-unes de ces actions :

- faire tourner le ou les ventilateurs une fois par mois (10 tours minimum) ;
- faire tourner l'arbre de moteur de tous les moteurs installés sur l'appareil (les appareils) une fois par mois (10 tours minimum). Ceci inclut le moteur de pompe ;
- ajouter des sachets déshydratants à l'intérieur des coffrets de commande pour absorber l'humidité ;
- laisser les vidanges des bassins d'eau froides ouvertes ;
- veiller à ce que le ou les appareils soient stockés sur une surface plane et à l'abri des vibrations ambiantes ;
- s'assurer que les bassins d'eau chaude sont couverts ;
- démonter et stocker les courroies des ventilateurs et les joints d'étanchéité des portes de visite ;
- remplacer la graisse des paliers par de la neuve au début de la période de stockage et répéter l'opération avant la mise en service ;
- protéger tous les composants en acier noir avec du RUST VETO ou un produit de protection contre la corrosion équivalent.



- Les moteurs doivent être démontés et stockés à l'intérieur dans la mesure du possible. Lorsque le stockage à l'intérieur n'est pas possible, les moteurs doivent être recouverts d'une bâche (ne pas utiliser de plastique). Cette protection doit s'étendre sous le moteur et être fixée ; toutefois, elle ne doit pas enserrer le moteur. Cela permettra à l'espace d'air captif de s'échapper, minimisant ainsi la formation de condensation. Il faut également veiller à protéger le moteur contre les inondations ou les vapeurs chimiques nocives. Les moteurs BAC sont des moteurs standard conçus pour être stockés à des températures ambiantes comprises entre -25°C et 40°C. Des périodes prolongées d'exposition à des températures inférieures ou supérieures à ces conditions spécifiées pourraient dégrader les composants du moteur et entraîner un dysfonctionnement ou une défaillance prématurée.
  - Les batteries galvanisées à chaud et en acier inoxydable des condenseurs BAC sont remplies en usine d'un gaz inerte basse pression avant expédition pour garantir une protection interne optimale contre la corrosion. Il est recommandé de vérifier la surpression tous les six mois (reliez un manomètre à la valve).
- Pour des instructions complémentaires, veuillez contacter votre représentant BAC local.



CXV-D

# ASSISTANCE SPÉCIFIQUE ET INFORMATIONS COMPLÉMENTAIRES

## L'expert en services pour l'équipement BAC

Nous proposons des solutions de services sur mesure pour les tours de refroidissement et l'équipement BAC.

- Pièces de rechange et surfaces de ruissellement d'origine - pour un fonctionnement efficace, sûr et fiable tout au long de l'année.
- Solutions de services - maintenance préventive, réparations, remises à neuf, nettoyage et désinfection pour un fonctionnement fiable et sans problème.
- Mises à niveau du système et nouvelles technologies - pour économiser de l'énergie et améliorer la maintenance.
- Solutions de traitement de l'eau - équipement permettant de contrôler la corrosion, l'entartrage et la prolifération des bactéries.

Pour plus de détails, contacter le représentant BAC local pour toute information complémentaire et assistance spécifique sur [www.BACservice.eu](http://www.BACservice.eu)

## Plus d'informations

### LITTÉRATURE DE RÉFÉRENCE

- Les règlements et usages comme Eurovent 9-5 (6) sont recommandés pour maintenir le système de refroidissement efficace et sûr. Eurovent/Cecomaf, 2002, 30 p.
- Guide des bonnes pratiques, Legionella et tours aéroréfrigérantes. Ministères de l'Emploi et de la Solidarité, Ministère de l'Economie des Finances et de l'Industrie, Ministère de l'Environnement, Juin 2001, 54 p.
- Voorkom Legionellose. Ministerie van de Vlaamse Gemeenschap. December 2002, 77 p.
- Legionnaires' Disease. The Control of Legionella Bacteria in Water Systems. Health & Safety Commission. 2000, 62 p.
- Hygienische Anforderungen an raumlufttechnische Anlagen. VDI 6022.

### SITES WEB INTÉRESSANTS

Baltimore Aircoil Company	<a href="http://www.BaltimoreAircoil.com">www.BaltimoreAircoil.com</a>
BAC Service website	<a href="http://www.BACservice.eu">www.BACservice.eu</a>
certifiés	<a href="http://www.eurovent-certification.com">www.eurovent-certification.com</a>
European Working Group on Legionella Infections (EWGLI)	<a href="http://EWGLI">EWGLI</a>
L'ASHRAE	<a href="http://www.ashrae.org">www.ashrae.org</a>
Uniclimate	<a href="http://www.uniclimate.fr">www.uniclimate.fr</a>
Association des Ingénieurs et techniciens en Climatique, Ventilation et Froid	<a href="http://www.aicvf.org">www.aicvf.org</a>
Health and Safety Executive	<a href="http://www.hse.gov.uk">www.hse.gov.uk</a>

## DOCUMENTATION ORIGINALE



La version originale de ce manuel a été rédigée en anglais. Les traductions sont fournies pour votre facilité. En cas de divergence, le texte anglais original prévaut sur les traductions.





A series of horizontal dotted lines for writing, spanning the width of the page.



A series of horizontal dotted lines for writing, spanning the width of the page.



A series of horizontal dotted lines spanning the width of the page, providing a template for writing or data entry.





A series of horizontal dotted lines for writing, spanning the width of the page.

TOURS DE REFROIDISSEMENT

---

TOURS DE REFROIDISSEMENT À CIRCUIT FERMÉ

---

STOCKAGE ET ACCUMULATION DE GLACE

---

CONDENSEURS ÉVAPORATIFS

---

PRODUITS HYBRIDES

---

PIÈCES, INSTALLATIONS & SERVICES

BLUE by nature  
GREEN at heart



[www.BaltimoreAircoil.com](http://www.BaltimoreAircoil.com)

[Europe@BaltimoreAircoil.com](mailto:Europe@BaltimoreAircoil.com)

Veillez consulter notre site web pour les coordonnées de votre contact local

Industriepark - Zone A, B-2220 Heist-op-den-berg, Belgium

© Baltimore Aircoil International nv