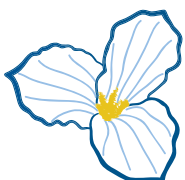
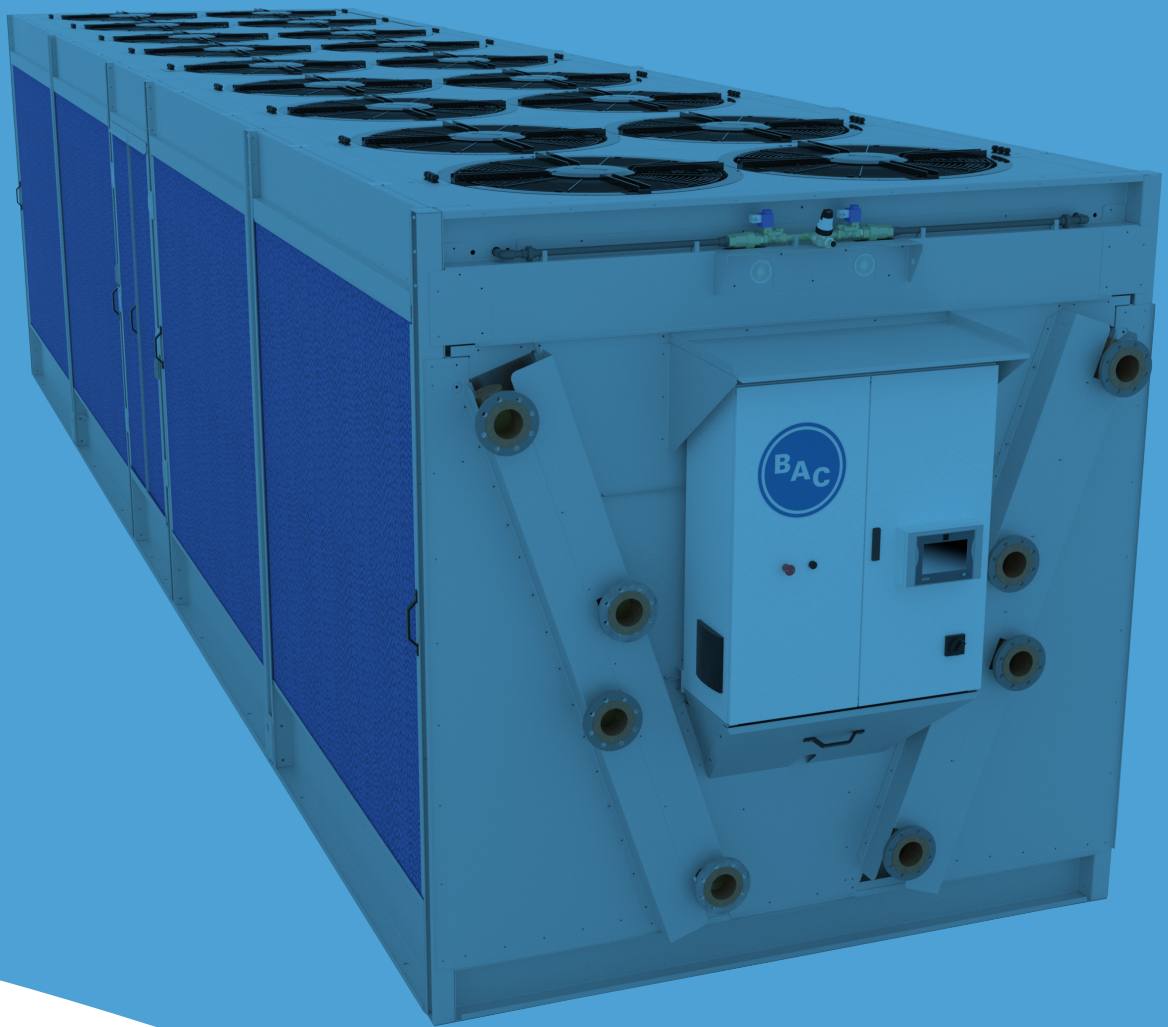




Optimizado para una operativa industrial fiable



TrilliumSeries™
— Adiabatic Cooler
modelo **TRF**



REDUNDANCIA

GRADO INIGUALABLE DE CAPACIDAD DE RESPALDO

Gran cantidad de ventiladores que ofrecen un grado inigualable de capacidad de respaldo y redundancia garantizada.

★ **Paneles de separación internos** opcionales que crean conductos de aspiración de aire individuales para cada ventilador, eliminándose la pérdida de prestaciones térmicas debidas al aire desviado que no pasa por la batería de enfriamiento por un ventilador fuera de servicio.

★ **Sistema de recirculación de bomba del preenfriador** con garantía de respaldo adiabático en caso de avería de la bomba.

★ Los **ventiladores** se mantienen operativos en caso de pérdida de la señal del PLC.



DISEÑO OPTIMIZADO

DÉCADAS DE EXPERIENCIA

Las secciones de canalones cortas con orificios en patrón de diamante y con bomba central garantizan una **óptima distribución de agua**.

Fácil acceso a los parámetros operativos en una pantalla táctil grande para que el **panel eléctrico principal pueda permanecer cerrado**.

Consumo eléctrico reducido y bajo nivel sonoro con **ventiladores** seleccionados específicamente.



MANTENIMIENTO MÍNIMO Y FÁCIL INSPECCIÓN

MANTENIMIENTO MÍNIMO Y SENCILLO

★ Se puede acceder a todos los componentes críticos fácilmente desde el exterior durante el funcionamiento.

★ Es posible el **mantenimiento de la bomba** durante el funcionamiento adiabático.

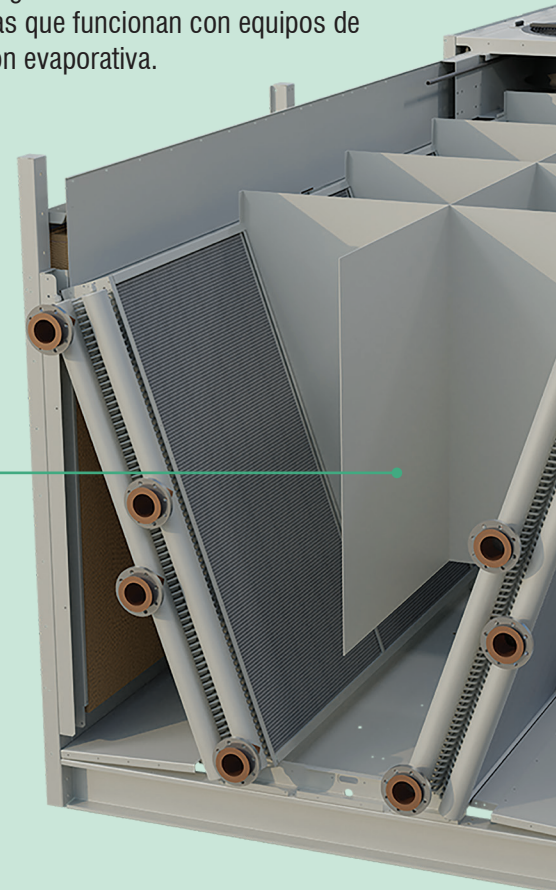
Los **motores de los ventiladores** se pueden sustituir con total **seguridad** gracias a un pescante de extracción opcional. No existe riesgo de daños en componentes críticos tales como intercambiadores de calor y paneles cierre de la base.

Es fácil limpiar el **sistema de distribución de agua** desde la ligera plataforma de trabajo móvil.

TrilliumSeries™ Enfriador adiabático, modelo TRF

Optimizado para un funcionamiento industrial

El enfriador adiabático TrilliumSeries™ modelo TRF se ha desarrollado para conseguir el máximo enfriamiento adiabático. Se ha diseñado para ofrecer funcionamiento industrial fiable durante todo el año con el máximo nivel de redundancia. Los usuarios pueden reducir la temperatura de retorno del fluido de proceso con 10 °C frente a los productos tradicionales refrigerados por aire y lograr eficiencias similares a las de los sistemas que funcionan con equipos de refrigeración evaporativa.



Paneles de separación internos opcionales para aspiración de aire individual

Fondo sellado opcional para recoger los fluidos, guiándolos hacia el sumidero de la unidad con conexión de drenaje



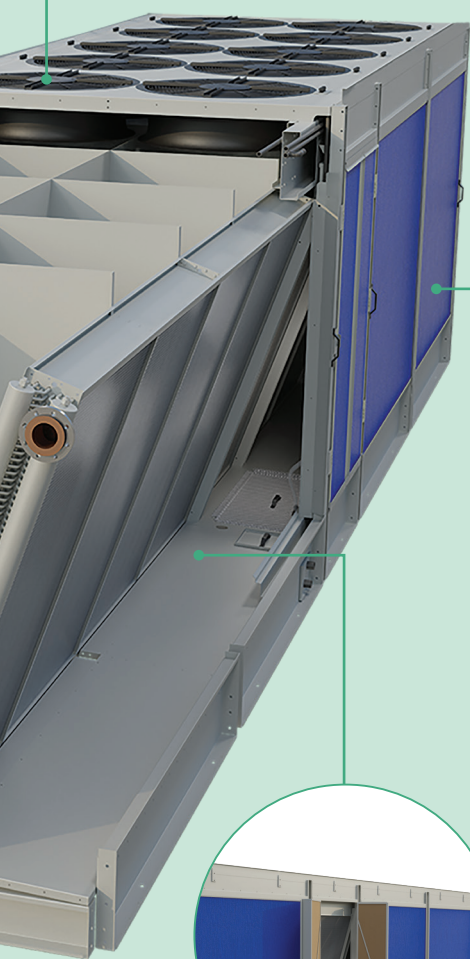
Todos los elementos estructurales están protegidos con el **revestimiento híbrido Baltibond®**

Las unidades on recirculación por bomba en los preenfriadores adiabáticos tienen suministro de agua en la parte superior de las placas, lo que garantiza una reserva en caso de fallo de la bomba



Ventiladores se mantienen operativos en caso de pérdida de la señal del PLC

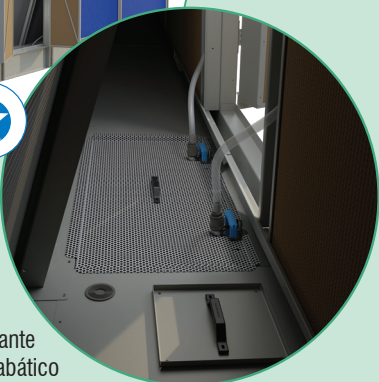
Parámetros específicos de la operativa en particular se comprueban y se ajustan de fábrica



Protección especial antiabrasiva en los paneles que garantiza la durabilidad

Componentes críticos totalmente accesibles desde el exterior durante el funcionamiento

Mantenimiento de la bomba es posible durante el funcionamiento adiabático



FIABILIDAD INCOMPARABLE

MÁXIMA VIDA ÚTIL Y DURABILIDAD

✦ Todos los elementos estructurales están protegidos con el **revestimiento híbrido Baltibond®** que ofrece la misma esperanza de vida útil de confianza que el acero inoxidable 304L.

✦ **Protección especial antiabrasiva en los paneles** que garantiza la durabilidad en condiciones difíciles.

Revestimiento epoxi (opcional) de las baterías de enfriamiento que mejora la resistencia frente a entornos húmedos, altos niveles de cloruros y otros agentes corrosivos.

El aire de entrada se enfría **sin transferir agua a los intercambiadores de calor de bloque con aletas** evitando incrustaciones incontroladas, algas y corrosión, optimizando la capacidad térmica en todo momento.



SEGURIDAD HIGIÉNICO-SANITARIA

CONTROLAR EL RIESGO

Sin formación de aerosoles, los enfriadores adiabáticos TrilliumSeries™ modelo TRF minimizan el riesgo de distribución de Legionella.

Todos los componentes que entran en contacto con agua se drenan por completo, no se almacena agua en el equipo durante el funcionamiento en seco, minimizando el crecimiento bacteriano de Legionella no inhibido: **sin piezas continuamente húmedas.**



PLUG AND PLAY

CONTROLES PERSONALIZADOS AJUSTADOS DE FÁBRICA

Desde hace más de una década ofrecemos **controles de eficacia demostrada.**

Todos los **parámetros específicos de la operativa en particular se comprueban y se ajustan de fábrica** antes del envío del equipo.

Diversas estrategias de control permiten ajustarse a cualquier necesidad de proceso con el mínimo coste operativo.

¿Necesita más información?
Póngase en contacto con su representante de BAC local.



PIONEROS EN TECNOLOGÍA Y PRODUCTOS DE RECHAZO ADIABÁTICO DEL CALOR

BAC lidera continuamente el sector para ofrecer tecnologías de enfriamiento avanzadas, más seguras y mejores. En **2005** BAC fue pionera en el lanzamiento del **primera unidad adiabática con rellenos de pre-enfriamiento** que garantiza una alta eficiencia térmica y un funcionamiento seguro, lo que le valió un galardón inmediato por su innovación. El desarrollo de productos adiabáticos de BAC fue un paso más allá y superó las expectativas del enfriamiento adiabático en términos de **rendimiento térmico, prestaciones acústicas, seguridad, higiene, uso de agua y energía.**



INNOVANDO JUNTOS

Actualmente, BAC sigue invirtiendo tiempo y recursos en el diseño, las pruebas y la eficiencia de la gama de productos adiabáticos, en estrecha colaboración con los clientes. Desde 2005, el equipo de I+D realiza mejoras de diseño continuas, que se integran en la gama real de productos adiabáticos. Por ello, **los productos adiabáticos de BAC tiene un diseño único y optimizado que no es comparable ni podrá serlo a los productos enfriados por aire sencillos ampliados con preenfriadores** en términos de eficiencia y fiabilidad.

Pruebas de rendimiento y de sonido



SOPORTE EN TODAS LAS ETAPAS DEL PROYECTO

Contamos con **ingenieros expertos** dispuestos a ayudarle y ofrecerle asistencia con un objetivo común: desarrollar y suministrar productos de enfriamiento adiabático que **respondan plenamente a sus necesidades.** Utilizamos software especializado para seleccionar el equipo de enfriamiento evaporativo y adiabático más adecuado y somos capaces de calcular la inversión y los **costes operativos anuales.**



FIABILIDAD

BAC cuenta con más de **4000 productos de enfriamiento adiabático** que funcionan de forma fiable en todo el mundo, todos con soporte local. Este es el resultado de más de 15 años en actividades de I+D de enfriamiento adiabático y pruebas de rendimiento térmico independientes. Disponemos de una **línea de producción adiabática propia**, que incluye la fabricación de todos los componentes críticos, tales como intercambiadores de calor de bloque con aletas. Esto garantiza una cadena de suministro de confianza y una capacidad de producción flexible que satisface las necesidades de los proyectos de cualquier tamaño. Con más de 80 años de experiencia en enfriamiento evaporativo y 10 plantas de fabricación en todo el mundo, contamos con los conocimientos y la **capacidad de producción** disponible para satisfacer rápidamente todas las necesidades de enfriamiento.

Al contratar a BAC como socio para sus soluciones adiabático, tiene la seguridad de contar con la **tecnología más eficiente e innovadora.** Su **funcionamiento fiable** contribuye a **reducir el impacto medioambiental general** y el **coste total de propiedad** de la instalación.



www.BaltimoreAircoil.com
www.BacSustainability.com
Europe@BaltimoreAircoil.com



BALTIMORE AIRCOIL COMPANY

**BLUE by nature
GREEN at heart**

S TRF v06 ES - © Baltimore Aircoil International nv

