



**BALTIMORE  
AIRCOIL COMPANY**



## **FXVT Kühltürme mit geschlossenem Kreislauf**

**BETRIEBS- UND WARTUNGSANLEITUNG**





# Empfohlenes Wartungs- und Überwachungsprogramm

Geräte der Baltimore Aircoil Company müssen ordnungsgemäß installiert, betrieben und gewartet werden. Die Dokumentation der verwendeten Geräte, einschließlich Zeichnung, technischem Datenblatt und diesem Handbuch, sollte aufbewahrt werden. Um einen langen, störungsfreien und sicheren Betrieb zu erreichen, muss ein Betriebsplan einschließlich eines Programms für die regelmäßige Inspektion, Überwachung und Wartung aufgestellt werden. Alle Inspektionen, Wartungsarbeiten und Überwachungstätigkeiten sollten in einem Logbuch des Kühlsystems aufgezeichnet werden. Die hier veröffentlichten Betriebs- und Wartungsanleitungen können als Richtlinie für die Erreichung dieser Ziele verwendet werden.

Neben der Aufstellung des Betriebsplans und des Logbuchs des Kühlsystems sollte eine Risikoanalyse des Kühlsystems, möglichst von einer unabhängigen dritten Partei, durchgeführt werden.

Für das Kühlsystem muss eine Kalk-, Korrosions- und biologische Kontrolle festgelegt und initiiert werden, wenn das System erstmals mit Wasser gefüllt wird. Danach müssen diese Kontrollen regelmäßig in Übereinstimmung mit den anerkannten Praxisvorschriften (zum Beispiel EUROVENT 9 - 5/6, ACOP HSC L8, Guide des bonnes pratiques, Legionella et tours aéroréfrigérantes usw.) durchgeführt werden.

Wasserprobennahmen, Testergebnisse und Gegenmaßnahmen sollten im Logbuch des Kühlsystems aufgezeichnet werden.

Genauere Empfehlungen, wie Sie dafür sorgen können, dass Ihr Kühlsystem effizient und sicher bleibt, erhalten Sie von Ihren lokalen BAC Balticare-Dienstleister oder Ihre BAC-Vertretung. Name, E-Mail-Adresse und Telefonnummer finden Sie auf der Website [www.BACservice.eu](http://www.BACservice.eu).

| Überprüfungen und Einstellungen               | Beim Einschalten | Wöchentlich | Monatlich | Vierteljährlich | Alle sechs Monate | Jährlich | Abschalten |
|---|------------------|-------------|-----------|-----------------|-------------------|----------|------------|
| Kaltwasserbecken und Beckenlochblechsiebe     | X                |             |           | X               |                   |          |            |
| Betriebspegel und Frischwasser                | X                |             | X         |                 |                   |          |            |
| Absalzung                                     | X                |             | X         |                 |                   |          |            |
| Wannenheizung                                 | X                |             |           |                 | X                 |          |            |
| Riemenspannung                                | X                |             | X         |                 |                   |          |            |
| Antriebsausrichtung                           | X                |             |           |                 |                   | X        |            |
| Exzenterverriegelung                          | X                |             |           |                 |                   |          |            |
| Drehung der Lüfter und Pumpen                 | X                |             |           |                 |                   |          |            |
| Antriebsstrang                                | X                |             |           |                 | X                 |          |            |
| Getriebe                                      | X                | X           |           |                 |                   |          |            |
| Antrieb mit Frequenzumformer                  | X                |             |           |                 |                   |          |            |
| Motorspannung und -strom                      | X                |             |           | X               |                   |          |            |
| Ungewöhnliche Geräusche und/oder Schwingungen | X                |             | X         |                 |                   |          |            |

| Inspektionen und Überwachung                | Beim Einschalten | Wöchentlich | Monatlich | Vierteljährlich | Alle sechs Monate | Jährlich | Abschalten |
|---|------------------|-------------|-----------|-----------------|-------------------|----------|------------|
| Allgemeinzustand                            | X                |             | X         |                 |                   |          |            |
| Füllkörper mit Tropfenabscheider            | X                |             |           |                 | X                 |          |            |
| Luft Eintritts-Schutzelemente               | X                |             |           | X               |                   |          |            |
| Wasserverteilung                            | X                |             |           |                 | X                 |          |            |
| Lüfterwelle und Axiallüfter                 | X                |             |           | X               |                   |          |            |
| Lüftermotor                                 | X                |             |           | X               |                   |          |            |
| Sprühwasserpumpe                            | X                |             |           | X               |                   |          |            |
| Elektrische Wasserstandsregelung (optional) | X                |             |           |                 | X                 |          |            |
| Füllstands- oder Alarmschalter              |                  |             |           | x               |                   |          |            |
| TAB-Test (Dip-Slides)                       | X                | X           |           |                 |                   |          |            |
| Qualität des Umlaufwassers                  | X                |             | X         |                 |                   |          |            |
| Systemüberblick                             | X                |             |           |                 |                   | X        |            |
| Aufzeichnungen                              | je nach Ereignis |             |           |                 |                   |          |            |

| Schmierung                      | Beim Einschalten | Wöchentlich | Monatlich | Vierteljährlich | Alle sechs Monate | Jährlich | Abschalten |
|---------------------------------|------------------|-------------|-----------|-----------------|-------------------|----------|------------|
| Lüfterlager                     | X                |             |           | X               |                   |          | X          |
| Motorlager *                    | X                |             |           |                 | X                 |          |            |
| Verstellbare Motorkonsole       | X                |             |           |                 | X                 |          | X          |
| Scharniere & Zugangstüschrauben |                  |             |           |                 |                   | X        |            |
| Getriebe                        | X                |             |           |                 | X                 |          |            |

\* nur für Motoren mit Schmiernippeln und typischer Rahmengröße > 200L (>30 kW).

| Reinigungsverfahren    | Beim Einschalten | Wöchentlich | Monatlich | Vierteljährlich | Alle sechs Monate | Jährlich | Abschalten |
|------------------------|------------------|-------------|-----------|-----------------|-------------------|----------|------------|
| Mechanische Reinigung  | X                |             |           |                 |                   | X        | X          |
| Desinfektion**         | (X)              |             |           |                 |                   | (X)      | (X)        |
| Ablaufbecken und Pumpe |                  |             |           |                 |                   |          | X          |

\*\* je nach angewandtem Praxiscode

## Hinweise

1. Wasserbehandlungs- und Hilfsgeräte, die in das Kühlsystem integriert sind, können Ergänzungen der obigen Tabelle erfordern. Wenden Sie sich an die Lieferanten, um empfohlene Maßnahmen und die erforderliche Häufigkeit zu erfahren.
2. Die empfohlenen Serviceintervalle gelten für typische Aufstellungen. Verschiedene Umweltbedingungen können häufigere Servicearbeiten vorschreiben.
3. Bei Betrieb bei Umgebungstemperaturen unter dem Gefrierpunkt sollte das Gerät häufiger überprüft werden (siehe Winterbetrieb in der entsprechenden Betriebs- und Wartungsanleitung).
4. Bei Geräten mit Riemenantrieb muss die Spannung des Riemens nach den ersten 24 Betriebsstunden und danach monatlich neu eingestellt werden.



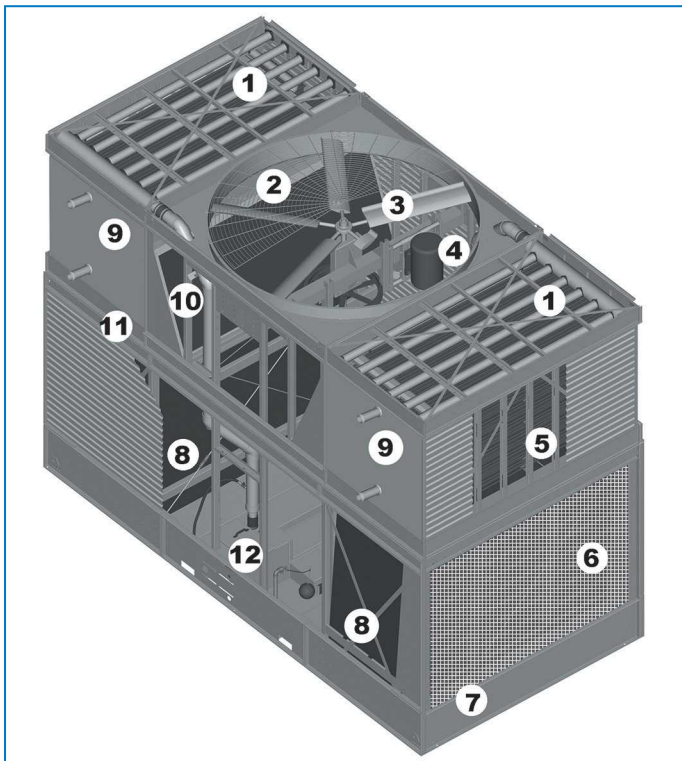
# Inhaltsverzeichnis

## BETRIEBS- UND WARTUNGSANLEITUNG

|          |  |           |
|----------|--|-----------|
| <b>1</b> | <b>Konstruktionsmerkmale</b>               | <b>5</b>  |
| <b>2</b> | <b>Allgemeine Informationen</b>            | <b>6</b>  |
|          | Betriebsbedingungen                        | 6         |
|          | Anschließen der Leitungen                  | 7         |
|          | Sicherheitsmaßnahmen                       | 8         |
|          | Entsorgungsanforderungen                   | 9         |
|          | Nicht begehbbare Flächen                   | 9         |
|          | Änderungen durch andere                    | 9         |
|          | Garantie                                   | 10        |
| <b>3</b> | <b>Wasserbehandlung</b>                    | <b>11</b> |
|          | Über die Wasserbehandlung                  | 11        |
|          | Biologische Kontrolle                      | 14        |
|          | Chemische Behandlung                       | 14        |
|          | Passivierung                               | 14        |
| <b>4</b> | <b>Winterbetrieb</b>                       | <b>16</b> |
|          | Über den Betrieb bei kaltem Wetter         | 16        |
|          | Schutz vor Einfrieren des Wannenwassers    | 16        |
|          | Leistungsregelung                          | 16        |
|          | Axiallüfter                                | 18        |
| <b>5</b> | <b>Wartungsvorgänge</b>                    | <b>20</b> |
|          | Überprüfungen und Einstellungen            | 20        |
|          | Inspektionen und Gegenmaßnahmen            | 29        |
|          | Schmierung                                 | 34        |
|          | Getriebesystem                             | 36        |
|          | Reinigungsverfahren                        | 39        |
| <b>6</b> | <b>Umfassende Wartung</b>                  | <b>41</b> |
|          | Über die umfassende Wartung                | 41        |
|          | Längere Lagerung im Freien                 | 41        |
| <b>7</b> | <b>Weitere Angaben &amp; Informationen</b> | <b>43</b> |
|          | The service expert for BAC equipment       | 43        |
|          | Weitere Informationen                      | 43        |



# FXVT KONSTRUKTIONSMERKMALE



1. Sprühwasserverteilungssystem
2. Schutzgitter
3. Lüfter
4. Lüftermotor
5. Rohrbündel
6. Lufteintritts-Schutzelemente
7. Kaltwasserbecken
8. Füllkörper mit integrierten Tropfenabscheidern
9. Rohrbündelanschlüsse
10. Abnehmbare Tropfenabscheider
11. Gehäuse
12. Sprühpumpe

## Betriebsbedingungen

BAC Kühlgeräte sind für die nachstehenden Betriebsbedingungen entworfen, die nicht überschritten werden dürfen.

- **Windbelastung:** Wenden Sie sich für den sicheren Betrieb nicht abgeschirmter Geräte, die Windgeschwindigkeiten über 120 km/h ausgesetzt und auf einer Höhe über 30 m vom Boden aus installiert sind, an Ihre BAC-Vertretung.
- **Seismisches Risiko:** Wenden Sie sich für den sicheren Betrieb von Geräten, die in mittleren und hohen Gefahrenbereichen installiert sind, an Ihre BAC-Vertretung.

Standardelektromotoren sind für einen Temperaturbereich von - 25°C bis + 40°C geeignet.

Bei ordnungsgemäßer Wartung beträgt die geschätzte Lebenserwartung der Rohrbündel 15 Jahre.

- Auslegungsdruck Doppelrohrbündel: 10 bar
- Auslegungsdruck sonstige Rohrbündel: 7 bar

Der Rohrbündeltyp ist an der Nomenklatur wie folgt zu erkennen:

- Doppelrohrbündel: FXVT\_xxx-3/4x
- Vierfachrohrbündel: FXVT\_xxx-Qxx
- Flüssigkeitseintrittstemperatur: max. 82° C
- Flüssigkeitsaustrittstemperatur: min. 10°C

Flüssigkeiten, die im Inneren der Rohrbündel zirkulieren, müssen mit dem Rohrbündelmaterial kompatibel sein, d.h.

- schwarzer Stahl für heißverzinkte Rohrbündel
- Edelstahl AISI 304L oder 316L (Optionen)
- verzinkter Stahl für reinigbare Rohrbündel (Option)

Maximaler Sprühdruk: 14 kPa (Wenn Pumpen von Dritten eingebaut werden, sollte ein Manometer am Eintritt des Wasserverteilungssystems installiert werden.)



Bei Verdunstungskühlern mit angebauten Reservepumpen sind diese alternierend wöchentlich zu betreiben, um zu verhindern, dass das Wasser an gewissen Stellen längere Zeit stagniert und somit bakteriologisches Wachstum gefördert wird.

## ENTLÜFTUNGSANFORDERUNGEN

Der Installateur von BAC-Kühltürmen mit geschlossenem Kreislauf muss eine vollständige Systementlüftung vor der Inbetriebnahme sicherstellen.

Eingeschlossene Luft kann die Leistung des Kühlgeräts beschränken, was zu höheren Prozesstemperaturen führt.

Alle Anschlüsse (die von anderen installiert werden) müssen frei von Lecks sein und entsprechend geprüft werden.

## QUALITÄT DES UMLAUFWASSERS

Die Standard-Wärmetauscher-Rohrbündel sind aus schwarzem Stahl hergestellt und nur außen verzinkt. Sie sind für die Anwendung bei geschlossenen Systemen mit Vordruck gedacht, die gegenüber der Atmosphäre nicht offen sind, um Korrosion im Inneren des Rohrbündels und mögliche Lecks zu verhindern.

Die Qualität des Umlaufwassers muss innerhalb der folgenden Grenzen bleiben:

|                                      | schwarzer Stahl, heißverzinkte |
|--------------------------------------|--------------------------------|
| pH                                   | 7 - 10.5                       |
| Härte (als CaCO <sub>3</sub> )       | 100 - 500 mg/l                 |
| Alkalinität (als CaCO <sub>3</sub> ) | 100 - 500 mg/l                 |
| Leitfähigkeit                        | < 3000 µS/cm                   |
| Chloride                             | < 200 mg/l                     |
| Insgesamt schwebende Feststoffe      | < 10 mg/l                      |
| COD                                  | < 50 ppm                       |

Die obigen Werte sind allgemeine Richtlinien für geschlossene Systeme mit Vordruck mit einer Leckrate von weniger als 15 % des Systemvolumens pro Jahr. Falls das jährliche Nachspeisewasser des geschlossenen Systems mehr als 15 % pro Jahr beträgt oder falls äußerst korrodierendes Wasser wie Wasser mit sehr geringer Härte oder Alkalinität verwendet wird, sollten alternative Materialien aus rostfreiem Stahl erwägt oder ein ordnungsgemäßes Wasseraufbereitungsprogramm implementiert werden, um Stahlkorrosion zu verhindern.

Rohrschlangen aus rostfreiem Stahl sind für die Kühlung korrodierender Flüssigkeiten oder von Wasser und Ethylen/Propylenglykollösungen in Systemen lieferbar, die gegenüber der Atmosphäre offen sind. Bei Wärmetauscher-Rohrbündeln aus rostfreiem Stahl muss die Qualität des Umlaufwassers innerhalb der folgenden Grenzen bleiben:

|                                      | SST304L      | SST316L      |
|--------------------------------------|--------------|--------------|
| pH                                   | 6.5 - 10.5   | 6.5 - 10.5   |
| Härte (als CaCO <sub>3</sub> )       | 0 - 500 mg/l | 0 - 500 mg/l |
| Alkalinität (als CaCO <sub>3</sub> ) | 0 - 500 mg/l | 0 - 500 mg/l |
| Leitfähigkeit                        | < 3300 µS/cm | < 4000 µS/cm |
| Chloride                             | < 250 mg/l   | < 750 mg/l   |
| Insgesamt schwebende Feststoffe      | < 10 mg/l    | < 10 mg/l    |
| COD                                  | < 50 ppm     | < 50 ppm     |

Unabhängig vom Konstruktionsmaterial des Rohrbündels sollte in allen Fällen ein kompetentes Wasseraufbereitungsunternehmen wegen der anzuwendenden spezifischen Wasseraufbereitung, die für alle im gesamten System verwendeten Konstruktionsmaterialien geeignet ist, konsultiert werden.

## Anschließen der Leitungen

Alle externen Rohrleitungen des BAC-Kühlgerätes müssen getrennt gestützt werden.

Falls das Gerät auf Längsdämmbügel oder Federn aufgestellt wird, müssen die Rohrleitungen Kompensatoren enthalten, um Vibrationen zu beseitigen, die über die externen Rohrleitungen übertragen werden. Die Dimensionierung der Saugleitung sollte gemäß guter Praxis erfolgen. Dabei können für größere Durchflussmengen größere Rohrdurchmesser als der Austrittsanschluss erforderlich sein. In diesen Fällen müssen Adapterteile eingebaut werden.

## Sicherheitsmaßnahmen

Alle elektrischen, mechanischen und sich drehenden Maschinenteile stellen eine potenzielle Gefahr dar, insbesondere für Personen, die mit dem Design, der Konstruktion und dem Betrieb nicht vertraut sind. Deshalb sollten angemessene Sicherheitsmaßnahmen (zum Beispiel der Einsatz von Schutzgehäusen, falls nötig) bei diesem Gerät ergriffen werden, um die Allgemeinheit (einschließlich Minderjährige) vor Verletzungen sowie das Gerät, die damit verbundenen Systeme und Räumlichkeiten vor Schäden zu bewahren.

Bei Zweifeln in Bezug über die sicheren und ordnungsgemäßen Einbau-, Aufstellungs- und Betriebs- und Wartungsverfahren wenden Sie sich bitte an den Gerätehersteller oder seinen Vertreter, um Rat zu erhalten. Achten Sie bei der Arbeit an Geräten, die in Betrieb sind, darauf, dass einige Teile eine erhöhte Temperatur aufweisen können. Arbeiten in größerer Höhe müssen mit besonderer Vorsicht durchgeführt werden, um Unfälle zu verhindern.



### VORSICHT

**Bedecken Sie Geräte mit PVC-Abscheidern oder Füllkörpern nicht mit einer Plastikplane. Temperatursteigerungen aufgrund der Sonnenstrahlung könnten die Füllkörper oder Abscheider verformen.**

## AUTORISIERTE FACHLEUTE

Der Betrieb, die Wartung und die Reparatur dieser Geräte sollte nur durch dafür autorisierte und qualifizierte Fachleute durchgeführt werden. Das gesamte Personal muss gründlich mit dem Gerät, den damit verbundenen Systemen und Bedienelementen und den in diesem und anderen relevanten Handbüchern beschriebenen Vorgehensweisen vertraut sind. Ordnungsgemäße Sorgfalt, persönliche Schutzausrüstung, Verfahren und Werkzeuge müssen beim Transport, Hochheben, Installieren, Betreiben, bei der Wartung und Reparatur dieser Geräte eingesetzt werden, um Verletzungen von Personen und/oder Schäden an Sachen zu verhindern. Personal muss persönliche Schutzausrüstung verwenden, wenn nötig (Handschuhe, Ohrstöpsel usw.).

## MECHANISCHE SICHERHEIT

Die mechanische Sicherheit des Geräts entspricht den Anforderungen der EU-Maschinenrichtlinie. Je nach Standortbedingungen kann es auch erforderlich sein, Gegenstände wie untere Gitter, Leitern, Sicherheitskäfige, Treppen, Zugangsplattformen, Geländer und Fußbleche für die Sicherheit und Bequemlichkeit der autorisierten Service- und Wartungsmitarbeiter zu installieren.

Diese Vorrichtungen sollten nie ohne Schutzgitter, Zugangswände und Zugangstüren verwendet/geschlossen werden und ordnungsgemäß gesichert sind.

Wenn das Gerät mit einem variablen Lüfterdrehzahlregler betrieben wird, müssen Schritte ergriffen werden, um den Betrieb bei oder in der Nähe der "Kritischen Drehzahl" des Lüfters zu vermeiden.

Weitere Informationen erhalten Sie bei Ihrer BAC-Vertretung.



## ELEKTRISCHE SICHERHEIT

Alle mit diesem Gerät verbundenen elektrischen Komponenten sollten mit einem verriegelbaren Trennschalter eingebaut werden, der sich in Sichtweite des Geräts befindet.

Bei mehreren Komponenten können diese nach einem einzelnen Trennschalter installiert werden; mehrere Schalter oder eine Kombination von Schaltern sind aber ebenfalls erlaubt.

Servicearbeiten an oder in der Nähe elektrischer Komponenten dürfen nur mit entsprechenden Sicherheitsmaßnahmen durchgeführt werden. Diese umfassen u. a. Folgendes:

- Elektrische Isolation der Komponente
- Verriegelung des Isolationsschalters, um versehentlichen Neustart zu verhindern
- Messung, dass keine elektrische Spannung mehr vorhanden ist
- Wenn Teile der Installation spannungsführend bleiben, stellen Sie sicher, dass diese ordnungsgemäß abgesperrt werden, um Verwirrung zu vermeiden.

Lüftermotorklemmen und Anschlüsse können nach der Abschaltung des Gerätes eine Restspannung aufweisen. Warten Sie fünf Minuten, nach Abschalten der Spannung an allen Polen vor dem Öffnen des Lüftermotor-Schaltkastens.

## ORT

Alle Kühlgeräte müssen so weit wie möglich von belegten Bereichen, offenen Fenstern oder Lufteintritten zu Gebäuden entfernt aufgestellt werden.

## LOKALE VORSCHRIFTEN

Die Aufstellung und der Betrieb von Kühlgeräten kann örtlichen Vorschriften unterliegen, zum Beispiel der Durchführung einer Risikoanalyse. Stellen Sie sicher, dass die gesetzlichen Anforderungen immer erfüllt sind.

## Entsorgungsanforderungen

Die Demontage des Geräts und die Entsorgung der Kältemittel (falls vorhanden), des Öls und sonstigen Teilen muss mit Rücksicht auf die Umwelt erfolgen, während die Mitarbeiter gleichzeitig vor Risiken, die sich aus dem Umgang mit Schadstoffen ergeben könnten, geschützt sind.

Nationale und regionale Vorschriften für die Materialentsorgung und zum Schutz der Arbeitnehmer sind im Hinblick auf die folgenden Punkte zu beachten:

- Fachgerechter Umgang mit Bau- und Wartungsmaterialien bei der Demontage des Geräts. Vor allem beim Umgang mit Materialien, die schädliche Substanzen wie Asbest oder krebserregende Stoffe enthalten.
- Fachgerechte Entsorgung von Bau- und Wartungsmaterialien sowie Komponenten wie Stahl, Kunststoff, Kältemittel und Abwasser gemäß den lokalen und nationalen Anforderungen für Abfallbehandlung, Recycling und Entsorgung.

## Nicht begehbare Flächen

Der Zugang zu den und die Wartung der Komponenten muss in Übereinstimmung mit allen gelten lokalen Gesetzen und Bestimmungen erfolgen. Sollten die ordnungsgemäßen und erforderlichen Zugangsmittel nicht vorhanden sein, müssen temporäre Strukturen vorgesehen werden. Es dürfen unter keinen Umständen Teile des Geräts verwendet werden, die nicht als Zugangsmittel vorgesehen sind, außer es werden Maßnahmen ergriffen, die die daraus resultierenden Risiken abmildern.

## Änderungen durch andere

Falls Modifizierungen oder Änderungen durch andere am BAC-Gerät ohne schriftliche Genehmigung von BAC durchgeführt werden, ist derjenige, der die Modifizierung durchgeführt hat, für alle Folgen dieser Änderung verantwortlich und BAC lehnt jegliche Haftung für das Produkt ab.



## Garantie

BAC garantiert für einen Zeitraum von 24 Monaten ab Lieferdatum, dass alle Produkte frei von Fertigungsfehlern in Bezug auf Material und Ausführung sind. Bei einem Defekt repariert BAC das Gerät oder liefert einen Ersatz. Nähere Informationen finden Sie in den Gewährleistungsbedingungen, welche zum Zeitpunkt des Kaufes dieser Produkte gültig sind. Sie finden diese allgemeinen Geschäftsbedingungen auf der Rückseite Ihres Auftragsbestätigungsformulars und Ihrer Rechnung.

## Über die Wasserbehandlung

In Verdunstungskühlgeräten wird die Kühlung dadurch erreicht, dass eine kleine Menge des Kühlwassers verdunstet. Da nur reines Wasser verdunstet, bleiben die im Frischwasser gelösten Minerale im Kühlkreislauf zurück. Um zu verhindern, dass eine starke Aufkonzentration dieser Minerale erfolgt, was zu Verkalkung oder Korrosion führen kann, muss eine gewisse Menge des Umlaufwassers abgesalzt werden. Sowohl die verdunstete Wassermenge, als auch die Absalzwassermenge müssen durch Frischwasser ersetzt werden. Die gesamte Frischwassermenge ergibt sich dann zu:

### **Frischwasser = Verdunstungsverlust + Absalzung**

Zusätzlich zu der Aufkonzentration der Minerale können auch luftseitige und biologische Verunreinigungen des Kreislaufwassers auftreten. Über die Absalzung hinaus, muss deshalb eine Wasserbehandlung vorgesehen werden, die Verkalkung und Korrosion verhindert und die das mikrobiologische Wachstum kontrolliert. Die erforderlichen Einrichtungen müssen bei Erstinbetriebnahme vorhanden und funktionsfähig sein und während des Betriebs hat eine regelmäßige Überwachung zu erfolgen, die u.a. sicherstellt, dass die zulässigen Grenzwerte der Wasserqualität nicht überschritten werden. Über die Absalzung hinaus, muss deshalb eine Wasserbehandlung vorgesehen werden, die Verkalkung und Korrosion verhindert und die das mikrobiologische Wachstum kontrolliert. Die erforderlichen Einrichtungen müssen bei Erstinbetriebnahme vorhanden und funktionsfähig sein und während des Betriebs hat eine regelmäßige Überwachung zu erfolgen, die u.a. sicherstellt, dass die zulässigen Grenzwerte der Wasserqualität nicht überschritten werden.

Kontrolle und Einstellung der Absalzung sind von der verwendeten Technologie abhängig.

Zur Verhinderung übermäßiger Aufkonzentrationen, muss eine, nach Art der Wasserbehandlung bemessene Wassermenge abgesalzt werden. Die Größe der Absalzwassermenge richtet sich nach der zulässigen Eindickung des Kreislaufwassers. Die zulässige Eindickung wird durch den Zustand des Frischwassers und die nachstehenden Grenzwerte bestimmt.

Nachspeisewasser zum Verdunstungsgerät sollte eine Carbonathärte von mindestens 30 ppm aufweisen.

Wenn die Verwendung eines Enthärtungsmittels nötig ist, um dies zu erreichen, sollte das Verdunstungsgerät nicht mit vollständig enthärtetem Wasser versorgt werden, sondern dieses sollte mit dem ankommenden, nicht enthärteten Wasser gemischt werden, um eine Mindestcarbonathärte zwischen 30 und 70 ppm zu erreichen.

Die Aufrechterhaltung einer Mindesthärte im Nachspeisewasser gleicht die korrosiven Eigenschaften von vollständig enthärtetem Wasser aus, und verringert die Abhängigkeit von Korrosionsmitteln zum Schutz des Systems.

Um Korrosion und Kalk zu verhindern, muss die Wasserchemie des Umlaufwassers innerhalb der Wasserqualitätsrichtlinien der spezifischen verwendeten Konstruktionsmaterialien gehalten werden, wie in den folgenden Tabellen aufgeführt.

|  | Baltibond® Hybrid-Kunststoffbeschichtung und SST304L   |
|--|--|
| pH   | 6,5 bis 9,2  |
| Carbonathärte  | 50 bis 750 mg/l  |
| Säurekapazität   | max. 600 mg/l  |
| Insgesamt gelöste Feststoffe   | max. 2050 mg/l   |
| Leitungsfähigkeit  | 3300 µS/cm   |
| Chloride   | max. 300 mg/l  |
| Sulfate*   | 350 mg/l max.*   |
| Insgesamt schwebende Feststoffe  | max. 25 mg/l   |
| Chlorierung (als freies Chlor/Halogen): kontinuierlich                               | max. 1,5 mg/l  |
| Chlorierung (als freies Chlor/Halogen): Handdosierung zur Reinigung und Desinfektion | 5-15 mg/l max. für 6 Stunden max.<br>max. 25 mg/l für 2 Stunden max.<br>max. 50 mg/l für 1 Stunde max. |

#### Qualitätsrichtlinien für das Umlaufwasser für Baltibond® Hybrid-Kunststoffbeschichtung

**\*Hinweis:** Höhere Konzentrationen von Sulfaten sind erlaubt, vorausgesetzt die Summe der Parameter Chloride und Sulfate übersteigt 650 mg/l für Baltibond/SST304L nicht.

**\*Hinweis:** Bei einer HDG-Rohrbündel ist eine Passivierung der Rohrbündel erforderlich. In dieser Zeit werden sowohl an den pH-Wert als auch an die Härte des Sprühwassers strengere Anforderungen gestellt. Der pH-Wert muss zwischen 7 und 8,2 liegen, und die Härte muss zwischen 100 und 300 ppm liegen.

|  | Baltiplus-Schutz   |
|--|--|
| pH   | 6,5 bis 9,0  |
| Carbonathärte  | 50 bis 600 mg/l  |
| Säurekapazität   | max. 500 mg/l  |
| Insgesamt gelöste Feststoffe   | 1500 mg/l max.   |
| Leitungsfähigkeit  | 2400 µS/cm   |
| Chloride   | max. 250 mg/l  |
| Sulfate*   | 250 mg/l max.*   |
| Insgesamt schwebende Feststoffe  | max. 25 mg/l   |
| Chlorierung (als freies Chlor/Halogen): kontinuierlich                               | max. 1 mg/l  |
| Chlorierung (als freies Chlor/Halogen): Handdosierung zur Reinigung und Desinfektion | 5-15 mg/l max. für 6 Stunden max.<br>max. 25 mg/l für 2 Stunden max.<br>max. 50 mg/l für 1 Stunde max. |

#### Qualitätsrichtlinien für das Umlaufwasser für Baltiplus-Schutz

**\*Hinweis:** Höhere Konzentrationen von Sulfaten sind erlaubt, vorausgesetzt die Summe der Parameter Chloride und Sulfate übersteigt 500 mg/l für Baltiplus-Schutz nicht.

|  | SST304L<br>SST316L mit HDG-Rohrbündel  | SST316L<br>(mit SST316L Rohrbündel)  |
|--|--|--|
| pH   | 6,5 bis 9,2  | 6,5 bis 9,5  |
| Carbonathärte  | 50 bis 750 mg/l  | 0 to 750 mg/l  |
| Säurekapazität   | max. 600 mg/l  | max. 600 mg/l  |
| Insgesamt gelöste Feststoffe   | max. 2050 mg/l   | 2500 mg/l max.   |
| Leitfähigkeit  | 3300 µS/cm   | 4000 µS/cm   |
| Chloride   | max. 300 mg/l  | 750 mg/l max.  |
| Sulfate*   | 350 mg/l max.*   | 750 mg/l max.*   |
| Insgesamt schwebende Feststoffe  | max. 25 mg/l   | max. 25 mg/l   |
| Chlorierung (als freies Chlor/Halogen): kontinuierlich                               | 1.5 mg/l max.  | 2 mg/l max.  |
| Chlorierung (als freies Chlor/Halogen): Handdosierung zur Reinigung und Desinfektion | 5-15 mg/l max. für 6 Stunden max.<br>max. 25 mg/l für 2 Stunden max.<br>max. 50 mg/l für 1 Stunde max. | 5-15 mg/l max. für 6 Stunden max.<br>max. 25 mg/l für 2 Stunden max.<br>max. 50 mg/l für 1 Stunde max. |

#### Qualitätsrichtlinien des Umlaufwassers für Edelstahl

**\*Hinweis:** Höhere Konzentrationen von Sulfaten sind erlaubt, vorausgesetzt die Summe der Parameter Chloride und Sulfate übersteigt 650 mg/l für SST304L und 1500 mg/l für SST316L nicht.

**\*Hinweis:** Bei einer HDG-Rohrbündel ist eine Passivierung der Rohrbündel erforderlich. In dieser Zeit werden sowohl an den pH-Wert als auch an die Härte des Sprühwassers strengere Anforderungen gestellt. Der pH-Wert muss zwischen 7 und 8,2 liegen, und die Härte muss zwischen 100 und 300 ppm liegen.

Für Ozon-Wasseraufbereitungsanwendung:

- Eine Ausführung in Edelstahl 316L ist erforderlich.
- Die Ozonpegel müssen mindestens 90 % der Zeit bei  $0,2 \text{ ppm} \pm 0,1 \text{ ppm}$ , mit absoluten maximalen Peaks von  $0,5 \text{ ppm}$ , gehalten werden.

Der Grad der Eindickung errechnet sich aus der Konzentration der Minerale im Kreislaufwasser geteilt durch die Konzentration der Minerale im Frischwasser. Die Absalzwassermenge kann dann, wie folgt, bestimmt werden:

$$\text{Absalzmenge} = \text{Verdunstungsverlust} / (\text{Eindickungsgrad} - 1)$$

Der Verdunstungsverlust ist nicht nur von der abzuführenden Wärmemenge abhängig, sondern auch von den klimatischen Verhältnissen während des Betriebes, der Art des verwendeten Geräts und der Leistungsregelung, die verwendet wird. Für maximale Sommerbedingungen kann der Verdunstungsverlust annähernd zu  $0,431 \text{ l} / 1000 \text{ kJ}$  Wärmemenge berechnet werden. Dieser Wert soll nur für die Auslegung der Absalzung verwendet werden, nicht jedoch zu einer Bestimmung des jährlichen Wasserverbrauchs.

## Biologische Kontrolle

Das Wachstum von Algen, Schleim und anderen Mikroorganismen verringert, wenn es unkontrolliert geschieht, die Systemeffizienz und kann zum Wachstum potenziell schädlicher Mikroorganismen wie Legionellen im Umlaufwasser führen.

Folglich sollte ein Behandlungsprogramm initiiert werden, das speziell für die biologische Kontrolle entwickelt wurde, wenn das System erstmals mit Wasser gefüllt wird. Dieses sollte auch danach regelmäßig gemäß allen vorhandenen Vorschriften (national, regional) oder gemäß akzeptierten Regeln guter Praxis wie EUROVENT 9-5/6, VDMA-Datenblatt 24649 usw. durchgeführt werden.

Während Abschaltzeiten sollte außerdem das Wasseraufbereitungsprogramm weiter laufen. Alternativ sollten das Becken und die Pumpe entleert werden.

Die bakteriologische Verunreinigung des Umlaufwassers sollte auf jeden Fall regelmäßig überwacht werden (beispielsweise wöchentlicher TAB-Test mit Dip-Slides) und alle Ergebnisse sollten aufgezeichnet werden. Bestimmte Produkte für die Wasseraufbereitung, insbesondere einiger Dispergiermittel und Bio-Dispergiermittel-Additive, können die Eigenschaften des Wassers (z.B. die Oberflächenspannung) ändern, was übermäßige Drift Verlust verursachen kann. (Wasser das durch den Tropfenabscheider läuft). In diesem Fall empfehlen wir die Wasseraufbereitung (Produkttyp, Dosierung) mit Ihren Wasseraufbereitung Experten zu überprüfen.

Im Zweifelsfall kann ein Kurztest durchgeführt werden, nach Reinigung und Desinfektion, mit frischem Wasser ohne Zusatz der betreffenden Chemikalie (innerhalb der Grenzen der lokalen Gesetzgebung).

## Chemische Behandlung

1. Wasserbehandlungschemikalien oder Systeme ohne Chemikalien müssen mit den im Kühlsystem verwendeten Konstruktionsmaterialien, einschließlich dem Verdunstungskühlgerät selbst, kompatibel sein.
2. Bei einer chemischen Wasserbehandlung sollten die Chemikalien durch ein automatisches Einspeisungssystem dem Umlaufwasser hinzugefügt werden. Dies verhindert lokale hohe Konzentrationen von Chemikalien, die zu Korrosion führen können. Die Wasserbehandlungschemikalien sollten möglichst am Austritt der Umlaufpumpe in das Kühlsystem eingespeist werden. Die Chemikalien sollten nicht in konzentrierter Form eingespeist werden und es sollte keine Handdosierung in die Kaltwasserwanne des Verdunstungskühlgeräts erfolgen.
3. BAC rät insbesondere von der Säuredosierung als Mittel der Verkalkungskontrolle ab (außer unter bestimmten strengen Bedingungen für Kühltürme mit offenem Kreislauf und sehr großem Systemvolumen mit Zwischenwanne oder bei Herstellung aus rostfreiem Stahl).
4. Ein kompetentes Wasserbehandlungsunternehmen sollte wegen dem spezifischen, anzuwendenden Wasserbehandlungsprogramm zurate gezogen werden. Neben der Lieferung der Dosierung und der Steuergeräte und Chemikalien sollte das Programm eine regelmäßige monatliche Überwachung der Umlauf- und Frischwasserqualität umfassen.
5. Wenn der Betrieb eines Behandlungsprogramms außerhalb der Richtlinien für die Kontrolle der Wasserqualität von BAC vorgeschlagen wird, kann die BAC-Werksgarantie ungültig werden, wenn die Wasserqualität dauerhaft außerhalb der Kontrollrichtlinien liegt. Dies gilt nicht bei ausdrücklicher vorheriger schriftlicher Genehmigung durch BAC. (Unter bestimmten Umständen können einige Parameter überschritten werden.)

Die Schlüsselparameter der Qualität des Umlaufwassers sollten monatlich überprüft werden. Siehe Tabelle: "Qualitätsrichtlinien des Umlaufwassers". Alle Testergebnisse müssen aufgezeichnet werden.

## Passivierung

Bei erstmaliger Inbetriebnahme neuer Geräte sollten spezielle Maßnahmen erfolgen, um sicherzustellen, dass die verzinkten Stahlflächen richtig passiviert sind, um maximalen Korrosionsschutz zu bieten. **Passivierung** ist die Bildung einer passiven Oxid-Schutzschicht auf verzinkten Stahlflächen.

Um die Passivierung verzinkter Stahlflächen sicherzustellen, sollte der pH-Wert des Umlaufwassers vier bis acht Wochen nach Inbetriebnahme, oder bis die neuen Zinkflächen mattgrau sind, zwischen 7,0 und 8,2 und die Carbonathärte zwischen 100 und 300 ppm (wie  $\text{CaCO}_3$ ). Wenn sich nach Rückkehr des pH-Werts zur normalen Servicestufe weiße Ablagerungen auf den verzinkten Stahlflächen bilden, kann eine Wiederholung des Passivierungsvorgangs erforderlich sein.



Geräte ganz aus rostfreiem Stahl und mit der Baltibond<sup>®</sup>-Hybrid-Kunststoffbeschichtung geschützte Geräte benötigen keine Passivierung. Eine Ausnahme bilden Geräte mit Rohrbündel aus verzinktem Stahl, die trotzdem das ordnungsgemäße Passivierungsverfahren, wie in diesem Abschnitt beschrieben, benötigen.

Wenn der pH-Wert nicht unter 8,2 gehalten werden kann, ist eine zweite Methode die Durchführung einer chemischen Passivierung mithilfe von anorganischem Phosphat oder filmbildenden Passivierungsmitteln. Wenden Sie sich an Ihren Wasserbehandlungsspezialisten, um spezielle Empfehlungen zu erhalten.

## Über den Betrieb bei kaltem Wetter

BAC-Kühlungsgeräte können bei Umgebungsbedingungen unter dem Gefrierpunkt betrieben werden, vorausgesetzt es werden angemessene Maßnahmen ergriffen: Im Folgenden sind allgemeine Richtlinien aufgeführt, die befolgt werden sollten, um die Gefahr des Einfrierens zu minimieren. Da diese Richtlinien möglicherweise nicht alle Aspekte des geplanten Betriebsschemas umfassen, müssen Planer und Betreiber das System, den Standort der Geräte, die Steuerungen und Zubehörteile sorgfältig überprüfen, um jederzeit zuverlässigen Betrieb sicherzustellen.

## Schutz vor Einfrieren des Wannenwassers

Um ein Einfrieren des Wannenwassers zu verhindern, müssen entweder Wannenheizungen oder eine Zwischenwanne in einem beheizten Innenbereich installiert werden. Bei einer saisonalen Abschaltung während Kaltwetterperioden sollte die Wanne und Pumpe entleert werden.

Die Entleerung der Wanne und Pumpe wird ebenfalls notwendig, wenn Trockenbetrieb beabsichtigt ist. Die Entleerung ist auch dann erforderlich, wenn Wannenheizungen vorgesehen sind. Diese Heizungen verhindern das Gefrieren des Wassers bei Betrieb der Lüfter NICHT.

Zwischenwanneninstallationen sind am besten für eine flexible Umschaltung vom Nass- zum Trockenbetrieb geeignet, da das Wannenwasser immer geschützt ist.

Bei Trockenbetriebeanwendungen muss sichergestellt werden, dass die Frischwasserleitung abgeschaltet und das Frischwasserventil komplett entleert ist.

Thermostate für elektrische Wannenheizungen für dieses Gerät sind auf die Aufrechterhaltung einer Wannenwassertemperatur von 4° C eingestellt.



### VORSICHT

**Schalten Sie Heizungen aus wenn die Wanne entleert wird.**

## Leistungsregelung

Neben dem Schutz des Wannenwassers sollten alle ausgesetzten Wasserleitungen, insbesondere Frischwasserleitungen, mit einer Begleitheizung ausgestattet und isoliert sein.

Auch die Sprühwasserpumpen sollten auch beheizt und isoliert werden, wenn sie der Frostgefahr ausgesetzt sind.



Es muss verhindert werden, dass das Umlaufwasser in die Nähe des Gefrierpunkts gerät, wenn das System unter Last betrieben wird. Die "kritischste" Situation tritt auf, wenn der Betrieb bei Bedingungen unter dem Gefrierpunkt mit leichten Lastbedingungen zusammentrifft. Der Schlüssel für den Schutz des Umlaufwassers ist die Leistungsregelung durch die Einstellung des Luftstroms, so dass er die Temperatur des Umlaufwassers knapp über dem Gefrierpunkt erhält. Als Faustregel beträgt diese Mindesttemperatur 5° C, es gibt jedoch Anwendungen bei denen auch niedrigere Temperaturen akzeptiert werden können. (Wenden Sie sich an Ihre lokale BAC-Vertretung, um Rat zu erhalten.)

Es wird empfohlen, die Kühlleistung gemäss Belastung und Witterungsbedingungen übereinzustimmen durch Regelung der Luftstrom durch modulierende Steuerungen (Antrieb mit variabler Geschwindigkeit).

Alternativ können mehrstufige Lüftermotoren oder Lüfterzyklen verwendet werden, aber Lüfter, die auf einer gemeinsamen Wärmetauschsektion betrieben werden, sollten immer gleichzeitig betrieben werden.

Das An- und Abschalten der Sprühwasserpumpe zum Zwecke der Leistungsregelung wird nicht empfohlen.

Wenn Zweistufenmotoren für die Leistungsregelung verwendet werden, ist beim Umschalten zwischen hoher und niedriger Geschwindigkeit eine zeitliche Verzögerung von mindestens 15 Sekunden erforderlich.

Plötzliches Umschalten kann das Antriebssystem oder den Motor beschädigen.

Wenn das Gerät mit einem variablen Lüfterdrehzahlregler betrieben wird, müssen Schritte ergriffen werden, um den Betrieb bei oder in der Nähe der „Kritischen Drehzahl“ des Lüfters und unter 15 Hz bei einem riemengetriebenen Gerät (oder Lüftern mit Direktantrieb) oder 20 Hz bei einem Gerät mit einem Getriebe zu vermeiden. Weitere Informationen erhalten Sie bei Ihrer BAC-Vertretung.



Beim Betrieb mit VFD-Antrieben über der Nennfrequenz sollten Sie sich der potenziellen Gefahr einer Motorüberlastung oder mechanischer Schäden bewusst sein.



Am VFD sollten Sinusfilter angebracht werden, um Lagerschäden an Lüftermotoren und vorzeitigen Verschleiß (durch Fressen) an den Kupplungen zu verhindern.



### VORSICHT

**Berücksichtigen Sie beim Programmieren eines Frequenzumformers die Typenschilddaten des Lüftermotors.**

Der Wassermangelschalter zum Pumpenschutz soll die Pumpe bei einem Frischwasserausfall oder extremen Wasserverlust vor Trockenlaufen schützen. Der Status des Alarms kann vor Pumpenstart geprüft werden, sollte aber während der ersten Minuten nach dem Starten nicht beachtet werden, da die Aktivierung der Pumpe zu einem Abfall des Wasserstands führen kann, der einen Alarm auslöst. Normales Frischwasser stabilisiert den Wasserstand nach kurzer Zeit.

Für den Fall, dass sich bei einem Wassermangelalarm nicht mehr genug Wasser in der Kaltwasserwanne befindet, sollte die Pumpe gestoppt werden (nach einer Verzögerungszeit von 60 Sekunden) und nur manuell wieder gestartet werden, nachdem geprüft wurde, dass sich der Wasserspiegel in der Wanne auf oder nahe der Höhe des Überlaufs befindet.



Falls der Wassermangelalarm der Pumpe verwendet wird, um die Pumpe zu stoppen, muss eine entsprechende Steuerungslogik eingebaut werden, um zu verhindern, dass es zu einer Phasenverschiebung des Pumpenmotors kommt. Sobald die Sprühpumpe stoppt, läuft das suspendierte Wasser wieder zurück in den Tank und der Wasserstand steigt über den Alarmspiegel, wodurch der Alarm sofort zurückgesetzt wird. Es wird empfohlen, den Alarm manuell zu quittieren, sobald der Grund für den Alarm Wassermangel beseitigt wurde. Häufiges Starten/Stoppen oder Phasenverschiebungen führen zur Beschädigung des Motors.

Der Alarm bei hohem Wasserstand befindet sich direkt unter dem Überlaufstand und soll eine Warnung bei Problemen mit dem Nachspeisewassersystem während des Betriebs abgeben. Während der Abschaltung der Pumpe kann der Alarm ausgelöst werden. Der Schalter kann auch verwendet werden, um das Gerät nach der Abschaltung, vor Starten der Pumpe, aufzufüllen.

## Axiallüfter

Der beste Schutz ist die Verwendung von Glykol oder einer anderen Frostschutzlösung in geeigneten Konzentrationen. Die Verwendung solcher Lösungen beeinflusst die thermische Leistung des Kühlturms mit geschlossenem Kreislauf und dies sollte bei Auswahl der Modelle berücksichtigt werden. Die folgende Tabelle gibt den Frostschutzbereich für verschiedene Ethylenglykolkonzentrationen (in Volumenprozent) an.

| % Ethen | Gefrierschutz |
|---------|---------------|
| 20%     | -10°C         |
| 30%     | -16°C         |
| 40%     | -25°C         |
| 50%     | -39°C         |

*Frostschutz von Ethylenglykollösungen*



Glykolsystem erfordern spezifische Inhibitoren, die mit den Konstruktionsmaterialien kompatibel sind, mit denen sie in Kontakt kommen. Diese Inhibitoren sind normalerweise bereits mit dem Glykoladditiv für den Kühlkreislauf vorgemischt.

Wenn das System mit Wasser betrieben werden muss, müssen die folgenden beiden Bedingungen gleichzeitig erfüllt sein:

1. Stellen Sie einen ständigen Wirbelfluss durch das Gerät sicher.
2. Aufrechterhaltung einer Mindestwärmelast, so dass die Temperatur des Wassers, das die Rohrbündel verlässt, bei einer Außentemperatur von -14° C und einer Windgeschwindigkeit von 20 m/s nicht unter 10° C fällt. (ungefähre Mindest wärmelastanforderungen siehe folgende Tabelle) Wenn die Prozesslast extrem leicht oder abgeschaltet ist, kann es nötig sein, bei Gefrierbedingungen eine Hilfswärmelast aufzuwenden. Wenden Sie sich an Ihre zuständige BAC-Vertretung, um Rat zu erhalten.

Wenn die Prozesslast extrem leicht oder abgeschaltet ist, kann es nötig sein, bei Gefrierbedingungen eine Hilfswärmelast aufzuwenden. Wenden Sie sich an Ihre lokale BAC-Vertretung, um Rat zu erhalten, wenn diese Bedingungen nicht erfüllt werden können.

Das Entleeren der Rohrbündel als normale Methode des Frostschutzes wird nicht empfohlen, außer die Rohrbündel bestehen aus Edelstahl oder können gereinigt werden. Für heißverzinkte Standardrohrbündel ist das Entleeren NUR als Notfallmethode des Frostschutzes akzeptabel, da Entleerung zu interner Korrosion der Rohrbündel führt. Für diesen Zweck müssen ein automatisches Ablaufventil und Belüftungsventile eingebaut werden, um die Rohrbündel zu entleeren, wenn der Fluss stoppt oder die Flüssigkeitstemperatur bei einer Umgebungstemperatur unter dem Gefrierpunkt unter 10° C sinkt.

Stellen Sie sicher, dass alle Rohrbündel und/oder Rohrbündelteile (getrennte Kreisläufe/mehrere Kreisläufe) getrennt abgelassen werden können.

| Modellnummern<br>FXVS | Minstdurchfluss<br>(l/s) | Ca. Mindestwärmelast<br>(kW) |  |
|-----------------------|--------------------------|------------------------------|--|
|                       |                          | Standardausführung<br>(kW)   | Gerätebreite<br>Abluft<br>klappenhaube<br>(kW) |
| FXVT 288-x            | 18                       | 259                          | 60   |
| FXVT 288-Q            | 35                       | 259                          | 60   |
| FXVT 364-x            | 18                       | 304                          | 65   |
| FXVT 364-Q            | 35                       | 304                          | 65   |

*Mindestanforderungen für Wasserdurchsatz und Wärmelast*



Das "x" stellt die Variablennummern oder -zeichen in den Modellbezeichnungen dar.

## Überprüfungen und Einstellungen

### KALTWASSERBECKEN UND BECKENLOCHBLECHSIEBE

Das Kaltwasserbecken sollte regelmäßig inspiziert werden. Alle Fremdkörper, die sich möglicherweise im Becken oder an den Lochblechsieben angesammelt haben, sollten entfernt werden.

Vierteljährlich, oder bei Bedarf öfter, sollte das gesamte Kaltwasserbecken entleert, gereinigt und mit Frischwasser gespült werden, um Sand und Sedimente zu entfernen, die sich normalerweise während des Betriebs im Becken und unter dem Füllkörper ansammeln.

Falls diese Sedimente nicht regelmäßig entfernt werden, können sie korrosiv werden und Beschädigungen verursachen.

Beim Spülen des Beckens sollten die Lochblechsiebe an ihrem Platz gelassen werden, um zu verhindern, dass Sedimente erneut in das System gelangen. Nach dem Spülen des Beckens werden die Lochblechsiebe entfernt, gereinigt und wieder eingesetzt, bevor das Becken wieder mit Frischwasser gefüllt wird.



#### VORSICHT

**Zum Reinigen der Lochblechsiebe keine Säure verwenden.**

### Zwischenbehälter

Der Wasserpegel im Becken des Geräts, das für einen Zwischenbehälterbetrieb ausgelegt ist, ist eine Funktion der Umlaufwasserdurchflussmenge, Durchmesser des Wasseraustritts, der Anzahl der Austritte sowie ihrer Lage und Anordnung. Geräte für Zwischenbehälterbetrieb werden ohne Frischwasserventil geliefert und das Betriebsniveau im Beckens während des Zwischenbehälterbetriebs ist nicht einstellbar.



*Kaltwasserbecken und Beckenlochblechsiebe*

## BETRIEBSPEGEL UND FRISCHWASSER

Vor der Inbetriebnahme müssen die Gurte, die das Bewegen der Schwimmerkugel beim Transport verhindern, sowie der Schutzbeutel um die Kugel entfernt werden.



*Befestigung und Umhüllung der Schwimmerkugel*

Während das durch das Gerät zirkulierende Wasser gekühlt wird, wird es im Kaltwasserbecken gesammelt und läuft durch die Beckensiebe in das System.

Das Betriebswasserniveau wird durch das Frischwasserventil gesteuert und sollte auf dem in der folgenden Tabelle gezeigten Pegel gehalten werden.

| Modellnummer                 | Höhe des Wassers im Kaltwasserbecken (mm) |
|------------------------------|---|
| FXVT 288-x xx, FXVT 364-x xx | 267                                       |

*Betriebshöhen im Kaltwasserbecken*



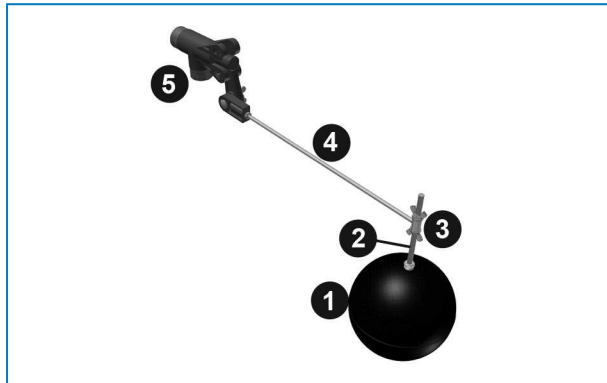
Das "x" stellt die Variablennummern oder -zeichen in den Modellbezeichnungen dar.

Das Betriebswasserniveau im Kaltwasserbecken unterscheidet sich je nach thermischer Belastung (Verdunstungsverlust), angewandter Absalzmenge und Frischwasserversorgungsdruck etwas. Da die normale Winterlast geringer als die Sommerlast ist, ist der Verdunstungsverlust im Winter häufig geringer als der Verdunstungsverlust im Sommer. Bei diesem geringeren Verdunstungsverlust im Winter erhöht sich der Wasserpegel im Kaltwasserbecken, außer der Schwimmer wird angepasst. Das Betriebswasserniveau muss monatlich überprüft und der Schwimmer bei Bedarf angepasst werden, um den empfohlenen Betriebspegel aufrecht zu erhalten.

Ein Frischwasser-Schwimmerventil wird als Standardausrüstung bei Verdunstungskühlgeräten geliefert. Dieses befindet sich im Gerät in einfacher Reichweite von der Zugangstür.

Das Standard-Frischwasserventil (siehe folgende Abbildung) besteht aus einem Frischwasserventil mit Schwimmerarm, welches von einem Kunststoffschwimmer mit großem Durchmesser betätigt wird. Der Schwimmer ist auf eine Gewindestange montiert, die von Flügelmuttern gehalten wird. Der Betriebswasserpegel im Kaltwasserbecken kann durch Neupositionierung des Schwimmers und der Gewindestange mithilfe der mitgelieferten Flügelmutter angepasst werden.

Die Frischwasserbaugruppe ist monatlich zu überprüfen und bei Bedarf einzustellen. Das Ventil selbst ist jährlich auf Lecks zu überprüfen und der Ventilsitz muss bei Bedarf ausgetauscht werden. Der Frischwasserdruck sollte für einen ordnungsgemäßen Betrieb des Ventils zwischen 100 und 350 kPa sein. Während der ersten 24 Betriebsstunden sollte das Gerätebecken überwacht und der Wasserpegel muss bei Bedarf angepasst werden.



*Frischwasserventilbaugruppe*

1. Schwimmerkugel
2. Gewindestange
3. Flügelmutter
4. Schwimmerarmbaugruppe
5. Schwimmerventil



### VORSICHT

**Versorgungsdruck für mechanische Frischwasserventile sollte zwischen 1 und 3,5 Bar liegen.**

Gehen Sie zum Prüfen des Betriebspegels wie folgt vor:

1. Messen Sie die Höhe vom Wannenboden zum Wasserstand und vergleichen Sie dies mit dem Nennwert aus der Tabelle.
2. Überprüfen Sie das Ventil auf Lecks und tauschen Sie den Ventilsitz nötigenfalls aus.
3. Überprüfen Sie, ob sich der Schwimmerarm frei bewegen kann und ob die Schwimmerkugel schwimmt und das Ventil schließt.
4. Stellen Sie sicher, dass die Frischwasserversorgung angemessen ist.

## ABSALZUNG

Wenn eine kontinuierliche Absalzung mit Regelventil vorgesehen ist, sicherstellen, dass das Ventil nicht verstopft ist und dass das Wasser frei ablaufen kann. Absalzwassermenge messen, indem man die Zeit misst, in der ein bekanntes Volumen gefüllt wird.

Bei automatischer Absalzung über eifähigkeitsmessung, sicherstellen, dass die Leitfähigkeitssonde sauber ist und dass das Absalzventil funktioniert. Falls keine Anleitung zur Einstellung vorliegt, sollte diese durch eine Wasserbehandlungsfirma vorgenommen werden.

## WANNENHEIZUNG

Wannenheizungen dürfen nur im Winter betrieben werden, um zu verhindern, dass das Wasser in der Wanne einfriert, wenn die Wasserpumpen und die Lüfter abgeschaltet werden.

Zu anderen Zeiten sollten Wannenheizungen auf keinen Fall betrieben werden, da sie das Wasser möglicherweise auf ein Temperaturen erwärmen können, die das Bakterienwachstum fördern. Stellen Sie alle sechs Monate sicher, dass der Heizgerätthermostat richtig eingestellt und sauber ist. Stellen Sie außerdem sicher, dass Regel- und Sicherheitsvorrichtungen wie Wassermangelschalter funktionsfähig, sauber und richtig in den Steuerkreis eingebaut sind.



### VORSICHT

Wannenheizungen können heiß sein.



Wannenheizung

## ANTRIEBSSYSTEM

### Systeme mit Riemenantrieb

Das Antriebssystem besteht aus einem speziell konstruierten Riemen, einer Lüfterriemenscheibe und einer Motorriemenscheibe. Der äußerst effiziente Riemen liefert die notwendige Premium-Qualität für den Service von Verdunstungskühlgeräten.

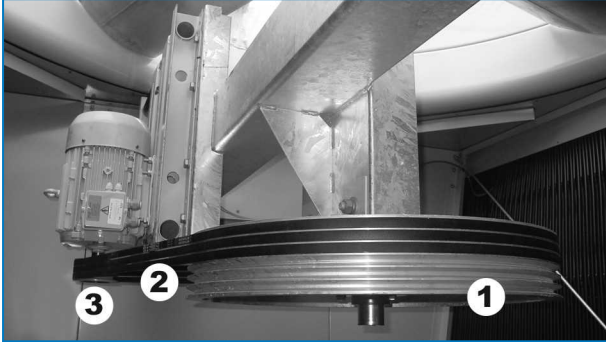
Zusammen liefern diese Komponenten ein äußerst zuverlässiges System mit niedrigen Wartungsanforderungen. Das Antriebssystem sollte regelmäßig inspiziert werden, um die Riemenspannung, den Zustand der Riemenscheiben und des Riemens zu überprüfen und nötigenfalls die Spannung anzupassen. Die empfohlenen Serviceintervalle sind an einem anderen Ort angegeben.

- **Erstmaliges Starten:** Wenn das Gerät in vormontierten Sektionen geliefert wurde, ist der Antrieb im Werk gespannt und ausgerichtet. Auch in diesem Fall ist es empfehlenswert, immer Antriebsausrichtung und Riemenspannung zu überprüfen. Wenn das Gerät komplett zerlegt (KD) geliefert wurde, überprüfen Sie die Antriebsausrichtung und Riemenspannung, wie in den folgenden Verfahren angegeben.
- **Saisonale Einschaltung:** Stellen Sie die Spannung am Riemen neu ein. Überprüfen Sie den Zustand der Riemenscheiben.
- **Betrieb:** Nach dem erstmaligen Starten des Geräts oder der Installation eines neuen Riemens muss die Spannung nach den ersten 24 Betriebsstunden neu eingestellt werden. Danach müssen der Zustand des Riemens monatlich überprüft und die Spannung bei Bedarf, aber mindestens einmal alle 3 Monate, angepasst werden.



### VORSICHT

Am Antriebssystem dürfen keine Servicearbeiten durchgeführt werden, ohne vorher sicherzustellen, dass die Lüfter- und Pumpenmotoren isoliert, ausgeschaltet und in der Position Aus verriegelt sind.



Antriebsstrang

1. Lüfterriemenscheibe
2. Riemen
3. Motorriemenscheibe

### Riemenspannung

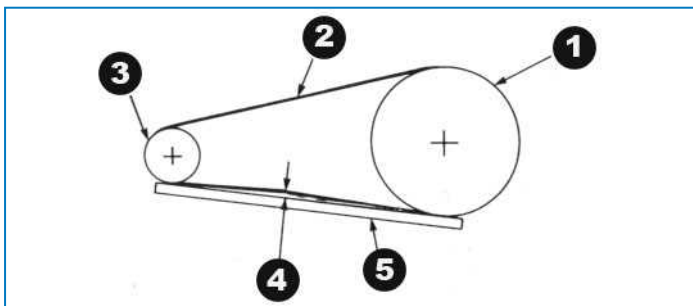
Prüfen Sie die Riemenspannung wie folgt:

1. Schalten Sie die Lüfter aus.
2. Drehen Sie die Lüfterriemenscheibe eine halbe Umdrehung, um die Spannung im Riemen vor der Messung gleichmäßig zu verteilen.
3. Überprüfen Sie die Riemenspannung anhand der folgenden Bedingungen:
  - die Durchbiegung macht 10 mm/m der freien Riemenlänge aus (siehe Abb. unten)
  - Die erforderliche Durchbiegungskraft liegt zwischen den in der folgenden Tabelle angegebenen minimalen und maximalen Werten.



### VORSICHT

Lüfter muss mit austauschbaren Riemen blockiert werden.



Überprüfung und Einstellung des Lüfterriemens



1. Lüfterriemenscheibe
2. Riemen
3. Motorriemenscheibe
4. 10 mm Durchbiegung = richtige Riemenspannung
5. Gerade Kante



**VORSICHT**

**Zu starke Riemenspannung kann zu Komponentenschäden führen.**

| Riemenprofil | Durchmesser (mm)<br>Motorriemenscheibe | Durchbiegungskraft (kg) |      |
|--------------|--|-------------------------|------|
|              |  | Min.                    | Max. |
| <b>B</b>     | 80 bis 118                             | 1.5                     | 2.0  |
|              | 125 bis 140                            | 1.5                     | 2.5  |
|              | 150 bis 170                            | 2.0                     | 2.5  |
|              | <180                                   | 2.5                     | 3.0  |

*Riemenspannungskraft*

Neue Riemen müssen nach 24-stündigem Betrieb nachgespannt werden.

Wenn ein Spannen des Riemens erforderlich ist, gehen Sie bitte wie folgt vor:

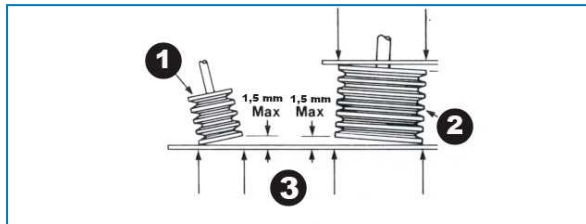
1. Lösen Sie die Gegenmuttern an den Einstellschrauben der Motorkonsole.
2. Drehen Sie die Einstellschrauben der Motorkonsole im Uhrzeigersinn, um den Riemen zu spannen, oder entgegen dem Uhrzeigersinn, um die Spannung zu lockern. Während der Einstellung der Riemenspannung sollten die Antriebe mehrmals von Hand gedreht werden, um die Spannung gleichmäßig über den Riemen zu verteilen.
3. Wenn der Riemen richtig gespannt ist, ziehen Sie die Gegenmuttern an den Einstellschrauben der Motorkonsole wieder an.



Beim Starten des Lüftermotors sollte kein "Quietschen" oder "Kreischen" zu hören sein.

## Antriebsausrichtung

Richtige Antriebsausrichtung stellt maximale Riemenlebensdauer sicher. Die Ausrichtung für Standardantriebe **die zuerst passend gespannt worden sind**, wird geprüft, indem ein Lineal über beide Riemenscheiben gelegt wird, wie in der folgenden Abbildung gezeigt.



Riemenscheibenausrichtung Standardantriebe

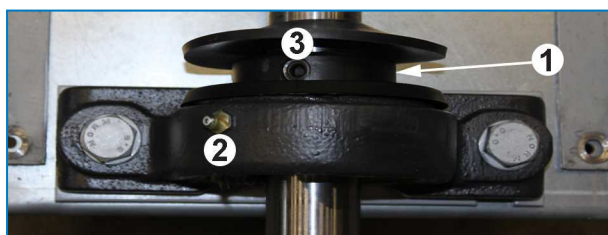
1. Motorriemenscheibe
2. Lüfterriemenscheibe
3. Kontaktpunkte

Wenn die Antriebe richtig ausgerichtet sind, berührt die gerade Kante alle vier Punkte wie angegeben. An den vier Punktkontakten sollte die Abweichung höchstens 1,5 mm betragen. Wenn eine Neuausrichtung nötig ist, lösen Sie die Motorriemenscheibe und richten Sie sie mit der Lüfterriemenscheibe aus. Lassen Sie ungefähr 6 mm für das Aufrichten, wenn Sie die Durchführungsschraube wieder anziehen.

## Exzenterverriegelung

Die Exzenterverriegelung des Lagers am Antriebsende stellt sicher, dass der innere Lagerring an der Lüfterwelle befestigt ist. Exzenterverriegelungen können wie folgt eingestellt werden. (siehe folgende Abbildung)

1. Stoppen Sie die Lüfter und Pumpen.
2. Lösen Sie die Einstellschraube.
3. Klopfen Sie mit einem Treibdornkörner auf die Exzenterverriegelung (im vorhandenen Loch) tangential zur Drehrichtung, während Sie die Welle halten.
4. Ziehen Sie die Schraube wieder fest.
5. Schließen Sie die Zugangstür zum Gerät und starten Sie die Pumpen und Lüfter.



Exzenterverriegelungsbaugruppe

1. Exzenterverriegelung
2. Schmiernippel
3. setzen Sie den Schraubenloch

## GETRIEBESYSTEM

**Überprüfung:** Der anfängliche Ölstand muss bei oder in der Mitte des Ölstandssichtgeräts sein und so gehalten werden, dass der Ölstand immer im Schauglas sichtbar ist, wenn sich das Gerät im Ruhezustand befindet oder eingeschaltet ist und das Öl Umgebungstemperatur hat. Überprüfen Sie vor dem Start alle Anschlüsse am Getriebe, um sicherzustellen, dass es keine sichtbaren Lecks gibt. Die Standardöle in BAC-Getrieben sind, sofern vorhanden, Mineralöle. Synthetische Schmierstoffe sind ebenfalls als Option erhältlich. Auf dem Typenschild des Geräts ist angegeben, welcher Öltyp mit Getriebe geliefert wurde.



Getriebe mit einfacher Übersetzung

1. Schmiernippel

Getriebe mit im Inneren montierten Motoren werden im Werk richtig installiert und ausgerichtet. Alle Befestigungen werden im Werk angezogen, sollten aber nach der Installation überprüft werden. Bei Geräten, die mit außen montierten Motoren geliefert werden, sollten Sie den Motor und die Antriebswelle gemäß der mit dem Gerät mitgelieferten Montageanleitung installieren und ausrichten. Die Ausrichtung und die externen Befestigungen sollten nach zweiwöchigem Betrieb erneut überprüft werden.

Es sind keine speziellen Einfahrverfahren außer dem erneuten Überprüfen der Ausrichtung und der externen Befestigungen erforderlich.

Übermäßige Geräusche oder Schwingungen beim erstmaligen Betrieb können ein Anzeichen für Folgendes sein.

1. Falsche Ausrichtung
2. Unwucht des Lüfters oder anderer sich drehender Teile
3. Falsch eingestellte Lüfterflügel
4. Betrieb bei Resonanzgeschwindigkeit mechanischer Geräte



### VORSICHT

**Falls die Geräusche oder Schwingungen weiter anhalten, schalten Sie das Gerät aus und beseitigen Sie die Ursache, bevor Sie es weiter betreiben.**

Bei Installationen mit Zweistufenmotoren sollten Sie beim Umschalten von der hohen Geschwindigkeit auf die niedrige mindestens 15 Sekunden warten, bis der Lüfter langsamer wird, bevor Sie die Wicklung mit niedriger Geschwindigkeit einschalten. Bei Umkehr der Drehrichtung lassen Sie den Lüfter komplett stoppen, bevor Sie den Motor erneut starten.

### Betrieb mit Antrieb mit variabler Frequenz

Bei Installationen mit **Motoren mit variabler Drehzahl** sollten Sie die Getriebe nicht unter einer Motorgeschwindigkeit von 450 U/min. betreiben (Abbrucheingangsdrehzahl). Änderungen am Schmiersystem oder spezielle Antriebsölpumpen sind für den Betrieb bei Antriebsgeschwindigkeiten unter 450 U/min. erforderlich.

Ständiger Betrieb bei Resonanzgeschwindigkeitsbedingungen führt zu Torsionsschwingungen im Antrieb, die alle Komponenten des Systems beschädigen können. Das häufigste Anzeichen für Torsionsschwingungen ist ein ungewöhnliches Rumpel- oder Schleifgeräusch vom Getriebe bei deutlich definierten Geschwindigkeiten. Das Geräusch verschwindet, wenn die Geschwindigkeit erhöht oder verringert wird. Das Geräusch weist nicht auf einen Defekt hin, sondern entsteht, wenn das Schwingungsdrehmoment das Antriebsdrehmoment überschreitet und dazu führt, dass die Antriebszähne sehr schnell aufeinanderschlagen. Bei Anwendungen mit variablem Drehmoment sollte der Betrieb in der Nähe einer Resonanzgeschwindigkeit vermieden werden und der Übergang durch einem Resonanzgeschwindigkeitsbereich sollte schnell erfolgen.

Beim Start sollte der Antrieb mit variabler Frequenz durch einen Bereich von 0 U/min. bis zur maximalen Motordrehzahl gesteigert werden. Während die Drehzahl erhöht wird, sollte das Antriebsstrangsystem beobachtet werden, um das Einsetzen ungewöhnlichen Rumpelns oder Schleifens bei bestimmten Drehzahlen zu bemerken. Diese Resonanzgeschwindigkeiten (+/- 10%) sollten vom Antrieb mit variabler Geschwindigkeit "ausgesperrt" werden. Sehen Sie im empfohlenen Startverfahren des Herstellers des Antriebs mit variabler Frequenz nach, um nähere Informationen zu erhalten.

### DREHUNG DER LÜFTER UND PUMPEN

Lüfter müssen sich ohne Behinderung und in die richtige Richtung drehen, die durch Pfeile auf dem Gerät angezeigt wird. Do not start in opposite direction as indicated. Funktionsprüfung, wie nachstehend:

1. Stoppen Sie die Lüfter und Pumpen.
2. Lüfter mit der Hand drehen und prüfen, ob Freilauf. Evtl. Vorhandene Hindernisse entfernen.
3. Pumpe(n) starten und Drehrichtung überprüfen. (Richtungspfeil auf der Pumpe) Bei falscher Drehrichtung, Pumpe abschalten und elektrischen Anschluss korrigieren.
4. Lüfter starten und Drehrichtung überprüfen. (Richtungspfeil auf dem Lüftergehäuse) Bei falscher Drehrichtung, Lüfter abschalten und BAC kontaktieren.



If the fan(s) and/or motor(s) are standing still, the shaft must rotate occasionally and a check by hand must be done to ensure they are not blocked during stand still. When blocked, the pump or fan has to be loosened before start up.

## MOTORSPANNUNG UND -STROM

Überprüfen Sie die Spannung und den Strom aller drei Phasen des Lüfters und Pumpenmotoren. Der Strom sollte die Nennleistung auf dem Typenschild nicht übersteigen. Falls das Gerät längere Zeit nicht betrieben wird (oder der Motor in Kitform im Gerät aufbewahrt wird), sollte die Motorisolierung vor dem Starten des Motors mit einem Isolations-Testgerät überprüft werden.

1. Isolationswiderstandstest – Mindestwert sollte 1 Megaohm (1.000.000 Ohm) betragen.
2. Falls vorhanden, sollten Thermistoren mit einem Multimeter auf Stetigkeit getestet werden, jedoch nie mit einem Megaohmmeter.
3. Stellen Sie sicher, dass die Versorgungsspannung und Frequenz dem Nennwert auf dem Motortypenschild entsprechen.
4. Stellen Sie sicher, dass sich die Wellen ungehindert drehen.
5. Verkabeln Sie den Motor gemäß dem Schaltplan auf dem Motortypenschild und/oder im Motorschaltschrank.
6. Schalten Sie das Gerät ein und überprüfen Sie, ob die Ampèreleistung den Nennwert auf dem Typenschild nicht übersteigt.



Der Motor sollte an einem sauberen und trockenen Ort aufbewahrt werden und die Welle sollte von Zeit zu Zeit gedreht werden. Aufbewahrungsorte sollten keinen Schwingungen ausgesetzt sein.



### VORSICHT

**Wiederholtes schnelles Ein-/Ausschalten kann zum Überhitzen des Lüftermotors führen.**

Es sollten Kontrollen eingestellt werden, die maximal 6-maliges Ein-/Ausschalten pro Stunde erlauben. Wenn Zweistufenmotoren verwendet werden, sollte der Motorstarter beim Umschalten von hoher zu niedriger Geschwindigkeit eine Verzögerung von 15 Sekunden enthalten.

## UNGEWÖHNLICHE GERÄUSCHE UND SCHWINGUNGEN

Ungewöhnliche Geräusche und/oder Vibrationen sind das Ergebnis einer Störung der mechanischen Komponenten oder von Betriebsproblemen (z.B. unerwünschte Eisbildung). Falls dies auftritt, ist eine gründliche Inspektion des gesamten Geräts gefolgt von sofortigen Gegenmaßnahmen erforderlich. Wenden Sie sich nötigenfalls an Ihre zuständige BAC-Vertretung, um Hilfe zu erhalten.

## Inspektionen und Gegenmaßnahmen

### ALLGEMEINZUSTAND DES GERÄTS

Die Überprüfung sollte sich auf Folgendes konzentrieren:

- Beschädigungen des Korrosionsschutzes
- Anzeichen von Kalkbildung und Korrosion
- Ansammlung von Schmutz und Fremdkörpern
- Anwesenheit von Biofilmen

Kleinere Schäden des Korrosionsschutzes MÜSSEN so bald wie möglich repariert werden, um zu verhindern, dass sie größer werden. Für Baltibond® Hybrid Kunststoffbeschichtung, verwenden sie Kit (Teilnummer RK1057). Größere Schäden sollten dem örtlichen Vertreter von BAC gemeldet werden.

Wenn Kalkbildung (mehr als 0,1 mm dick) festgestellt wird, muss die Wasserbehandlung vom Lieferanten überprüft und neu werden.

Schmutz und Fremdkörper müssen gemäß den "Reinigungsverfahren" auf Seite 39 entfernt werden.

Biofilme und Schleimlagen, bzw. andere biologische Verunreinigungen aus dem System und den Leitungen entfernen, danach gründlich spülen. System mit Frischwasser füllen und Biozid-Schockbehandlung durchführen. pH Wert und Funktionalität der kontinuierlichen Biozidbehandlung prüfen.

## WÄRMEÜBERTRAGUNGSTEIL UND TROPFENABSCHIEDER

Das Inspektionsverfahren ist wie folgt:

1. Schalten Sie Lüfter und Pumpen aus.
2. Öffnen oder entfernen Sie die Zugangstüren und Tropfenabscheider.
3. Überprüfen Sie Rohrbündel auf Folgendes:
  - Hindernisse
  - Schäden
  - Korrosion
  - Verstopfung
4. Bauen Sie nach der Überprüfung die Tropfenabscheider und Zugangstüren ein und starten Sie die Pumpen und Lüfter.

Entfernen Sie alle Hindernisse aus den Wärmeübertragungsteilen.

Alle Schäden oder korrodierten Bereiche müssen repariert werden. Wenden Sie sich an Ihre zuständige BAC-Vertretung, um Hilfe zu erhalten.

Geringe Verstopfung normalerweise chemisch oder durch temporäre Änderungen am Wasserbehandlungsprogramm entfernt werden. Wenden Sie sich an Ihren Wasserbehandlungslieferanten, um Rat zu erhalten. Große Verschmutzung erfordert Reinigung und Spülung nach dem "Reinigungsverfahren" auf Seite 39

Regelmäßige Überprüfung der TAB-Zahl (Gesamtkeimzahl) und die Begrenzung auf ein akzeptables Niveau sind der Schlüssel zur Vermeidung von Bewuchs.

## WASSERVERTEILUNG

Das Inspektionsverfahren ist wie folgt:

1. Schalten Sie die Lüfter aus, lassen Sie die Pumpen aber laufen.
2. Überprüfen Sie den Sprühdruk und stellen Sie ihn ein, falls nötig. (Gilt nicht für Rohrbündelmodelle mit Standardpumpen.)
3. Prüfen Sie, ob die Düsen gleichmäßig sprühen und das in der folgenden Abbildung dargestellte Sprühmuster produziert.
4. Reinigen Sie die Wasserverteilung von Schmutz und Fremdkörpern. Stellen Sie sicher, dass die Sprüharme und Düsen sauber sind. Tauschen Sie beschädigte oder fehlende Düsen aus.
5. Starten Sie Lüfter und Pumpen.



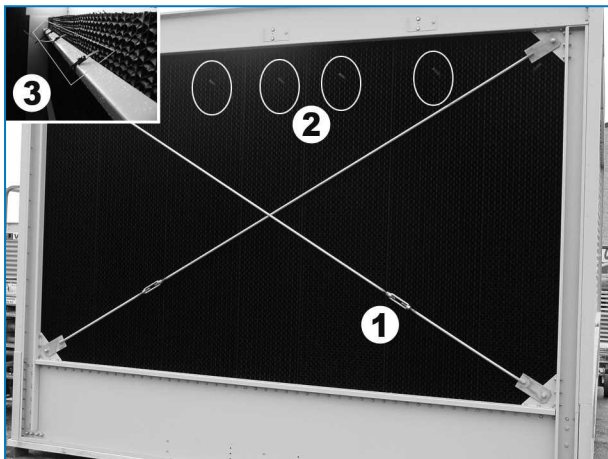
*Kühlturm mit geschlossenem Kreislauf des Düsenprühverteilungstyps*

## LUFTEINTRITTS-SCHUTZELEMENTE

Kombinierte Lufteintrittsschutzelemente sind an der Lufteintrittsseite angebracht. Dies verhindert, dass UV-Licht in das Wannenwasser scheint und reduziert die Ansaugung großer, in der Luft vorhandener Unreinheiten und Fremdkörper. Außerdem verhindern sie, dass Wasser aus der Lufteintrittsseite des Geräts während Herausspritzen.

Überprüfen und entfernen Sie regelmäßig Fremdkörper, die den beeinträchtigen können. Ersetzen Sie oder fehlende Teile bei Bedarf. Wenn Schutzelemente nicht ausgetauscht werden, führt dies zu Wasserverlust durch Herausspritzen.

1. Spannschraube aufschrauben und Zugstab öffnen
2. Kunststoffkabelbinder abschneiden



*Zugstab und Binder für Lufteintritts-Schutzelemente*

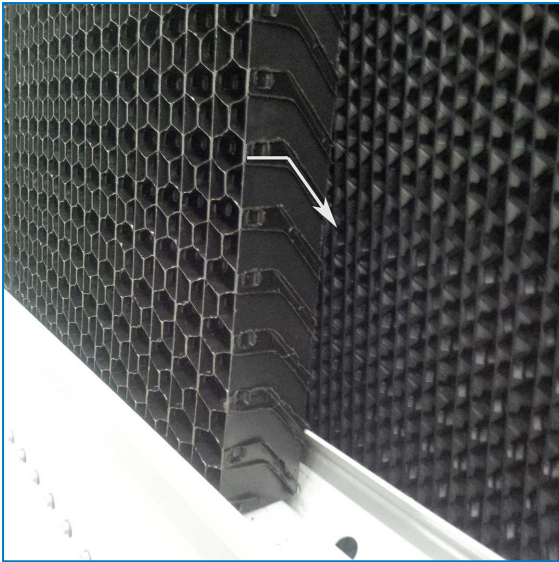
1. Spannschraube
2. Kabelbinder
3. Innenansicht des Geräts
3. Um die kombinierten Lufteintrittsschutzelemente zu entfernen, heben Sie an und ziehen Sie an den unteren Enden.



*Kombinierte Lufteintrittsschutzelemente entfernen*

4. Bringen Sie die kombinierten Lufteintrittsschutzelemente wieder an.
5. Bringen Sie die Verbindungsstange wieder an.
6. Der Stahlträgerstreifen muss nicht erneut installiert werden, da er nur für den sicheren Transport erforderlich ist.
7. Stellen Sie sicher, dass In der korrekten Position zeigt der horizontale Teil in Richtung Außenseite des Geräts und der schräge Teil zeigt nach unten zum Innern des Geräts.



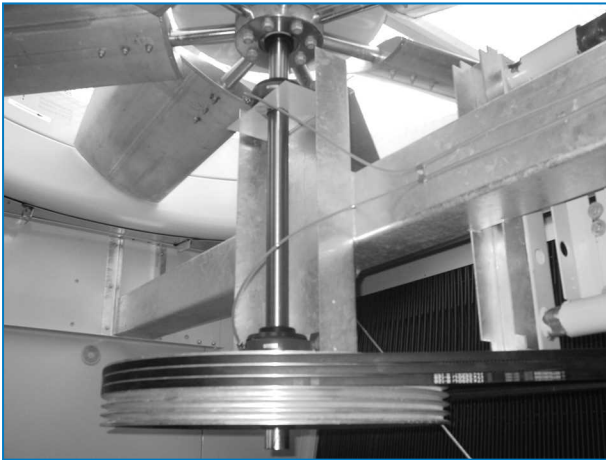


*Ausrichtung des Lufteintrittsschutzelements*

## LÜFTERWELLE

Die exponierten Bereiche der Lüfterwelle sind zum zusätzlichen Korrosionsschutz mit einer Weichdichtung beschichtet. Die Beschichtung sollte vierteljährlich oder mindestens alle 6 Monate auf Vollständigkeit überprüft werden. Alle Anzeichen von Oberflächenkorrosion müssen behandelt werden. Dies umfasst:

1. Entfernen der Schutzbeschichtung mit einem geeigneten Reinigungsmedium.
2. Entfernen jeglicher Oberflächenkorrosion durch Schleifleinen.
3. Erneute Beschichtung der Welle mit Weichdichtung.



*Lüfterwelle*

## AXIALLÜFTER

Aufgrund seiner Größe und Geschwindigkeit besteht bei Beschädigung von Axiallüftern große Unfall- und Schadensgefahr. Überprüfen Sie die Lüfter sorgfältig und tauschen Sie bei Bedarf beschädigte oder beeinträchtigte Lüfterflügel aus. Die Inspektion sollte den Lüfter, den Lüfterzylinder und das Schutzgitter umfassen, die auf Folgendes geprüft werden sollten:

- Abstand der Lüfterflügelspitze
  - Steigungswinkel
  - Bolzendrehmoment
  - Übermäßige Schwingung
  - Schädigung der Lüfterbaugruppe
- Bei Bedarf Korrektur oder Einstellung.





Vor der Demontage sollten die Lüfterflügel und die Nabe entsprechend markiert werden, um beim erneuten Zusammensetzen den richtigen Steigungswinkel sicherzustellen.



### VORSICHT

**An oder in der Nähe der Lüfter, Motoren und Antriebe oder im Inneren des Geräts sollten keine Servicearbeiten durchgeführt werden, ohne vorher sicherzustellen, dass die Lüfter- und Pumpenmotoren isoliert, ausgeschaltet und in der Position Aus verriegelt sind.**

## LÜFTERMOTOR

Der Standard-Lüftermotor für diese Gerätelinie ist ein TEFC-Motor (komplett geschlossen, lüftergekühlt). Der Motor mit einer Rahmengröße kleiner oder gleich 200 hat ständig geschmierte Kugellager und einen speziellen Feuchtigkeitsschutz am Lager, an der Welle und den Wicklungen. Der einzige, während des Betriebs erforderliche Service ist die Reinigung der Außenfläche des Motors mindestens vierteljährlich, um eine ordnungsgemäße Motorkühlung sicherzustellen. Nach längerem Ausschalten sollte die Motorisolierung vor dem erneuten Starten mit einem Isolations-Testgerät überprüft werden.

Waschen Sie den Motor nicht ab, außer er ist für IP66 ausgelegt. Vierteljährliche Prüfung:

- Elektrische Anschlüsse
- Motorschutzvorrichtungen
- Motorstrom
- Motorlager auf Geräusche/Überhitzung
- Motorhaltebolzen
- Außenfläche des Motors auf Korrosion

Wenn der Motor mit einer Heizung ausgestattet ist, muss diese eingeschaltet werden, wenn der Motor im Ruhezustand ist, um Kondensation im Motor zu verhindern.



### VORSICHT

**BAC-Lüftermotoren werden für optimale Leistung und maximale Motoreffizienz bei Auslegungsbedingungen (wenn Luftströmung erforderlich ist) ausgewählt. Bei Teillastbedingungen oder niedrigen Umgebungstemperaturen kann sich die Luftdichte der Lüfteransaugung ändern, was zu Motorüberlastbedingungen führen kann, wenn die Lüfterdrehzahl nicht etwas reduziert wird.**



### VORSICHT

**BAC empfiehlt einen VFD-Schalter, der für die Begrenzung der Lüfterdrehzahl auf den Nennstrom des Motors programmiert ist, um Motorüberlast während dieser Bedingungen zu vermeiden. Bei niedrigeren Umgebungstemperaturen kann die Auslegungskühllast mit reduzierter Lüfterdrehzahl und geringerer absorbiertes Lüfterleistung erfüllt werden.**

## SPRÜHWASSERPUMPE

Die BAC-Pumpe enthält eine mechanische Dichtung zwischen Pumpengehäuse und Pumpenmotor. Diese Dichtung muss vierteljährlich auf ordnungsgemäßen Betrieb geprüft und bei Bedarf ausgetauscht werden.

## ELEKTRISCHE WASSERSTANDSREGELUNG (OPTIONAL)

Die elektrische Wasserstandsregelung (optional) sorgt für einen konstanten Wasserstand in der Kaltwasserwanne unabhängig von Änderungen der Kühllast und Schwankungen des Wasserversorgungsdrucks. Stellen Sie alle sechs Monate sicher, dass alle Teile (Ventil, Schwimmerschalter) funktionsfähig und sauber sind.

Während der Inbetriebnahme sollte das Gerät manuell bis zum Überlaufpegel (drücken Sie die Schwimmerkugel nach unten) gefüllt werden, um eine Luftansaugung der Pumpe beim erstmaligen Starten zu verhindern.



### VORSICHT

**Stellen Sie beim Zerlegen des Schwimmerschalters zur Reinigung sicher, dass er *genau* in derselben Position wieder zusammengebaut wird, da er sonst nicht richtig funktioniert.**

## Schmierung

### LÜFTERLAGER (RIEMENGETRIEBENE GERÄTE)

Die Lüfterwelle wird von zwei Lagerblock-Kugellagern getragen (siehe folgende Abbildung), von denen jedes mit einem Schmiernippel und einem Wasserabweiser/einer Exzenterverriegelung ausgestattet ist, um Unter normalen Betriebsbedingungen sollten die Lager alle 1000 Betriebsstunden oder mindestens alle sechs Monate geschmiert werden. Die Lager sollten mit einem der folgenden wasserbeständigen korrosionshemmenden Schmierfette geschmiert werden, die für Temperaturen von  $-20\text{ °C}$  bis  $120\text{ °C}$  geeignet sind.



Kugellager

1. Lager mit Exzenterverriegelung
2. Schmiernippel
3. Verlängerte Schmierleitung

Die Lager sollten nur mit einer geschmiert werden. Verwenden Sie keine Hochdruckschmierpistolen, da diese die Lagerdichtungen verletzen können. Entfernen Sie beim Schmieren das alte Schmierfett aus dem Lager, indem Sie nach und nach Schmierfett hinzufügen, bis ein aus neuem Schmierfett an der Dichtung erscheint. Stellen Sie, insbesondere wenn verlängerte Schmierleitungen angebracht sind, sicher, dass alles alte Schmierfett entfernt ist und neues Schmierfett

Falls Lager ausgetauscht werden müssen, muss Stellen Sie sicher, dass Lager vollständig geschmiert sind (Ersatzlager sind möglicherweise nicht vollständig mit Schmierfett gefüllt).



Make sure greasing of the bearing is done gently, to avoid damage to the seal.



Schmierfettprodukte siehe folgende Tabelle.

## MOTORLAGER

Externen Motoren mit Baugrößen >200 l (>30 kW) haben Schmiernippel

- Schmierintervall: zweimal im Jahr, außer dies ist auf dem Typenschild des Motors anders angegeben.
- Schmierfettprodukte: folgende Tabelle

Die Lager sollten nur mit einer geschmiert werden. Verwenden Sie keine Hochdruckschmierpistolen, da diese die Lagerdichtungen verletzen können. Entfernen Sie beim Schmieren das alte Schmierfett aus dem Lager, indem Sie nach und nach Schmierfett hinzufügen, bis ein aus neuem Schmierfett an der Dichtung erscheint.

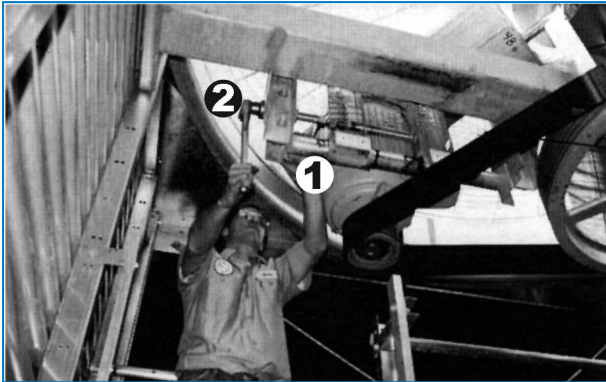
## SCHMIERFETTPRODUKTE

|                |                         |                    |
|----------------|-------------------------|--------------------|
| Shell          | Alvania Schmierfett RL3 | -20° C bis +120° C |
| Texaco         | Multifak Premium 3      | -30° C bis +140° C |
| Klüber         | Isoflex LDS Special A   | -50° C bis +120° C |
| Mobil          | Mobilith SHC 100        | -40° C bis +175° C |
| Total Fina Elf | Multis 3                | -20° C bis +120° C |

### Schmierfettprodukte

## EINSTELLBARE MOTORKONSOLE (RIEMENGETRIEBENE GERÄTE)

Die Stellschraube der Motorgrundplatte (siehe Bild unten), alle 6 Monate einfetten. Die für die Lager verwendete Schmierstoffe sind auch hierfür geeignet.



Verstellbare Motorkonsole

1. Stellspindel für Motorkonsole
2. Einstellschraube

## Getriebesystem

### SCHMIERUNG

Verwenden Sie nur Getriebeöle mit Rost- und Oxidationsinhibitoren, die AGMA (American Gear Manufacturer's Association), Standard 9005-D94 entsprechen. Für allgemeine Betriebsbedingungen sollte die AGMA Schmierstoffnummer und die entsprechende ISO-Klasse wie in den folgenden Tabellen für "Empfohlene Mineralöle" und "Empfohlene synthetische Schmierstoffe" sein (sehen Sie auf dem Typenschild des Geräts nach, um festzustellen, ob synthetischer Schmierstoff verwendet wurde). Für den Betrieb unter extrem heißen oder kalten Umgebungsbedingungen wenden Sie sich bitte an Ihre BAC-Vertretung, um spezifische Empfehlungen zu erhalten.

Der Start bei einer Umgebungstemperatur von unter  $-7^{\circ}\text{C}$  erfordert entweder den Einsatz von Schmierölheizungen (für Mineralöle) oder synthetisches Öl (Umgebungstemperatur bis  $-29^{\circ}\text{C}$ ). Jedes Gerät hat Vorrichtungen für eine interne Ölbehälterheizung. Heizungen und synthetisches Öl sind Zubehör mit Extrakosten und können zusammen mit neuen Geräten bestellt oder bestellt und in vorhandene Geräte eingebaut werden.

Die vertikalen und horizontalen Wellen sind mit Doppeldichtungen ausgestattet, die mit Schmierfett geschmiert sind. Eine erneute Schmierung ist nicht erforderlich.

|   |  |
|---|--|
| Umgebungstemperatur beim Antriebsstrang | $-7^{\circ}\text{C}$ bis $+49^{\circ}\text{C}$ |
| AGMA Schmierstoffnummer                 | 5  |
| ISO-Klasse                              | 220  |

| Hersteller      | Öltyp*                             |
|-----------------|------------------------------------|
| Chevron Oil Co. | Maschinenöl A W 220                |
| Conoco          | Hydroclear Multipurpose R&O Öl 220 |

| Hersteller             | Öltyp*                   |
|------------------------|--------------------------|
| Exxon Co.              | Teresstic 220            |
| Mobil Oil Corp.        | Vacuoline 533*           |
| Shell Oil Co.          | Morlina 220              |
| Texaco Inc.            | Regal 220 R&O, Code 1531 |
| Atlanta Richfield Co.  | Duro 220                 |
| Cities Service Oil Co. | Citgo Pacemaker 220      |
| Gulf Oil corp.         | Harmony 220              |
| Pennzoil               | Pennzbell R&O 220        |
| Philips Petroleum Co.  | Magnus 220               |
| Sun Oil Co.            | Sunvis 999               |
| Gesamt                 | Carter 220               |

#### *Empfohlene Mineralöle*

\* Mobil Vacuoline 533 ist die europäische Alternative für Mobil DTE BB.

|   |                   |
|---|-------------------|
| Umgebungstemperatur beim Antriebsstrang | -29° C bis +66° C |
| AGMA Schmierstoffnummer                 | 5S                |
| ISO-Klasse                              | 220               |

| Hersteller      | Öltyp*                |
|-----------------|-----------------------|
| Chevron Oil Co. | Clarity 220 Synthetic |
| Conoco          | Syncon 220 – R7 0 Öl  |
| Exxon Co.       | Teresstic SHP 220     |
| Mobil Oil Corp. | SHC 630               |
| Shell Oil Co.   | Omala RL220           |

#### *Empfohlene synthetische Schmierstoffe*

\* Die Liste der Markennamen dient der Identifizierung der Typen und ist nicht als ausschließliche Empfehlung gedacht.

## SYNTHETISCHE SCHMIERSTOFFE

Synthetische Schmierstoffe bieten Vorteile wie längere Lebensdauer, einen breiteren Betriebstemperaturbereich, geringere Reibung und die Fähigkeit, eine höhere Trockenfilmfestigkeit aufrecht zu erhalten, was die Lebensdauer des Getriebes verlängern kann. Für allgemeine Betriebsbedingungen sollte die AGMA Schmierstoffnummer und die entsprechende ISO-Klasse wie in der folgenden Tabelle "Empfohlene synthetische Schmierstoffe" dargestellt sein. Synthetische Schmierstoffe können aus verschiedenen Rohmaterialien hergestellt werden, die mit bestimmten Antriebsstrangkomponenten nicht kompatibel sind, deshalb **sollten nicht in diesem Handbuch aufgeführte synthetische Schmierstoffe nur nach Beratung mit Baltimore Aircoil Int. eingesetzt werden.**

## WECHSELINTERVALL

Das Originalöl sollte nach 500 Stunden oder vierwöchigem Betrieb ausgetauscht werden, je nachdem was früher eintritt. Danach beträgt das Intervall 2500 Stunden oder 6 Monate. Das Öl sollte durch die Ablassschraube bei Betriebstemperatur abgelassen werden. Befüllen Sie den Antrieb wieder über die Entlüftungsöffnung mit dem empfohlenen Typ und der empfohlenen Menge Schmierstoff wie in den Tabellen beschrieben. In Abbildung "Getriebe mit einfacher Übersetzung" finden Sie die Orte der Getriebe.

## WARTUNG

Überprüfen Sie den Ölstand wöchentlich, wenn das Gerät im Ruhezustand ist. Fügen Sie Öl hinzu, wenn sich der Pegel unter der Ölstandsanzeige befindet. Die normale Betriebsölleistung jedes Getriebes ist in der folgenden Tabelle angegeben. Spezifische Antriebsmodellnummern für jedes Gerät finden Sie außerdem in einer der folgenden Tabellen oder auf dem Typenschild des Getriebes.

| Getriebemodell | Liter |
|----------------|-------|
| 65             | 2     |
| 85             | 4     |
| 110            | 8     |
| 135            | 11    |
| 155            | 21    |
| 175            | 21    |

### *Normale Betriebsölleistung*

Tägliche visuelle Inspektion und Überprüfung auf Öllecks und ungewöhnliche Geräusche und Schwingungen werden empfohlen. Falls diese auftreten, sollten das Gerät abgeschaltet und die Ursache gefunden und beseitigt werden.

**Regelmäßige Überprüfungen sollten erfolgen, um sicherzustellen, dass alle Systemkomponenten richtig ausgerichtet und alle Bolzen und externen Befestigungen festgezogen sind.**

**Spezielle Vorsichtsmaßnahmen sind während Zeiten der Inaktivität erforderlich.** Wenn die internen Teile nicht ständig wie während des Betriebs von Schmierstoff umspült sind, ist das Getriebe für Korrosion empfänglich. Lassen Sie für optimale Ergebnisse den Antrieb nach dem Abschalten ungefähr vier Stunden lang abkühlen, starten Sie den Lüfter und lassen Sie ihn ungefähr fünf Minuten lang laufen. Dadurch werden die internen Teile des Getriebes mit kaltem Öl beschichtet. Lassen Sie danach den Lüfter während des Abschaltzeitraums einmal pro Woche fünf Minuten lang laufen, um den Ölfilm auf den internen Teilen des Antriebsstrangs zu erhalten.

Bei saisonaler Abschaltung sollten die Getriebe komplett mit Öl gefüllt werden. Dies kann durch Befüllen über die Entlüftungsöffnung erfolgen. Decken Sie Getriebe mit einer Abdeckplane oder einer anderen Schutzabdeckung ab.



### VORSICHT

Entleeren Sie das überschüssige Öl, bevor Sie Getriebe wieder in Betrieb nehmen.

Durch die Befolgung der oben beschriebenen Verfahren werden BAC-Getriebe jahrelangen nützlichen Service liefern.

## Reinigungsverfahren

### MECHANISCHE REINIGUNG

Durch Sauberhalten Ihrer Verdunstungskühlgeräte (und des damit verbundenen Systems) erhalten Sie seine Effizienz und tragen zur Verhinderung unkontrolliertem Bakterienwachstums bei. Die empfohlenen Reinigungsverfahren sind unten beschrieben:

1. Trennen Sie den Lüfter und die Pumpenmotoren und schalten Sie die Frischwasserversorgung ab.
2. Entfernen Sie die kombinierten Lufteintritts-Schutzelemente, Abscheider und das Abflusssystem. Entfernen Sie das Wannensieb nicht.
3. Entfernen Sie Fremdkörper von der Außenseite und den Lüftern mit einer weichen Bürste, verwenden Sie nötigenfalls Wasser und Seife.
4. Reinigen Sie das Innere mit (Seifen-) Wasser und einer weichen Bürsten, verwenden Sie nötigenfalls einen Hochdruckwasserstrahl.
5. Entfernen Sie alle Fremdkörper aus dem Wasserverteilungssystem und reinigen Sie die Düsen, falls sie verstopft sind. Falls nötig, können Düsen und Gummidichtungen zum Reinigen entfernt werden.
6. Entfernen Sie Fremdkörper aus dem Wärmeübertragungsteil (Rohrschlangenteil).
7. Spülen Sie mit sauberem Wasser und lassen Sie es ab, um angesammelten Schmutz zu entfernen.
8. Entfernen, reinigen und ersetzen Sie die Wannensiebe.
9. Entfernen Sie Fremdkörper von den kombinierten Lufteintritts-Schutzelementen und Abscheidern mit Wasserstrahl und bauen Sie sie wieder ein.
10. Entfernen Sie Fremdkörper von den Zugangstüren und Seiten mit einer weichen Bürste und (Seifen-) Wasser
11. Schließen Sie den Abfluss und öffnen Sie die Frischwasserversorgung. Füllen Sie das System bis zum Überlauf mit sauberem Wasser.

### DESINFEKTION

Bei einer hohen Konzentration von Bakterien und ggf. Legionellen, kann die Desinfektion des Systems notwendig werden. Desinfektion wird ebenfalls vor einer geplanten Reinigung empfohlen.

In gewissen Ländern oder Regionen wird Desinfektion vor Erstinbetriebnahme oder nach einer längeren Stillstandperiode empfohlen oder auch dann, wenn am System erhebliche Änderungen vorgenommen wurden. Desinfektionen müssen fachkundig unter Berücksichtigung der erforderlichen Sicherheitsmaßnahmen durchgeführt werden.

Üblicherweise wird eine Desinfektion mit einer Natriumhyperchloridlösung mit einem residuellen freien Chlorgehalt von 5 – 15 mg/l durchgeführt. Diese Lösung wird 6 Stunden lang zirkuliert. Mit höheren Konzentrationen ist eine kürzere Zirkulationsperiode möglich. Dies sollte jedoch bei rein verzinkten Geräten nicht erfolgen. Wenden Sie sich an Ihre BAC-Vertretung, um nähere Informationen zu erhalten.



Übermäßige Chlorkonzentrationen sind zu vermeiden, da hierdurch im System Korrosionsschäden auftreten können.

Das chlorhaltige Wasser ist vor Entsorgung zu behandeln. Nach der Desinfektion muss das System mit Frischwasser gespült werden.



Eine regelmäßige überwachte Wasserbehandlung reduziert die Notwendigkeit der Desinfektion erheblich.



## Über die umfassende Wartung

Um maximale Effizienz und minimale Ausfallzeit Ihres Verdunstungskühlsystems sicherzustellen, sollte ein Programm für die präventive Wartung aufgestellt und ausgeführt werden.

Ihr lokalen BAC-Vertreter wird Sie bei der Einrichtung und Umsetzung eines solchen Programms unterstützen. Das präventive Wartungsprogramm muss nicht nur vermeiden, dass keine übermäßigen Ausfallzeiten unter unvorhergesehenen und unerwünschten Bedingungen auftreten, sondern auch gewährleisten, dass vom Werk zugelassene Ersatzteile verwendet werden, die passen und für ihren Zweck die volle Werksgarantie haben. Wenden Sie sich an Ihren lokalen BAC-Vertreter, um vom Werk zugelassene Teile zu bestellen. Geben Sie bei der Bestellung von Teilen die Seriennummer des Geräts an.

Um Servicearbeiten am Gerät zu erleichtern, sollten die folgenden Teile zur Hand sein:

- Frischwasserschwimmerkugel (falls zutreffend)
- Frischwasserventil (falls vorhanden)
- Lüfterlager
- Sprühdüsen und Gummidichtungen
- Gummidichtungen für Sprühverteilungsarme
- Riemensatz (falls vorhanden)
- Baltiplus/Baltibond® Reparaturkits

Bestehen Sie auf Original-Ersatzteilen, um einen Verlust an Effizienz oder Risiken beim Betrieb zu vermeiden, die auftreten können, falls falsche Teile verwendet werden.

## Längere Lagerung im Freien

Sollten die Geräte vor der Aufstellung und/oder Inbetriebnahme einen Monat (Haltbarkeit) oder länger im Freien oder bei rauer Witterung gelagert werden, müssen durch den Aufsteller bestimmte Maßnahmen ergriffen werden, damit das Gerät seinen Zustand „wie geliefert“ behält. Diese Maßnahmen umfassen u. a.:

- Drehen der Lüfter ein Mal im Monat um mindestens 10 Umdrehungen.
- Drehen der Motorwelle aller an den Geräten eingebauten Motoren einmal pro Monat um mindestens 10 Umdrehungen. Dies gilt auch für den Pumpenmotor.
- Hinzufügen von Trocknungsmitteln im Inneren des Bedienfelds.
- Einwickeln des Motors in Schutzmaterial, das nicht aus Kunststoff besteht.
- Offenhalten der Abläufe an den Kaltwasserbecken
- Sicherstellen, dass die Geräte auf einer ebenen Fläche gelagert werden
- Entfernen und Aufbewahren der Lüfterriemen und Zugangstürdichtungen
- Die feuerverzinkten und Edelstahl Rohrbündel der BAC Verflüssiger mit geschlossenem Kreislauf sind vor dem Versand ab Werk mit Inertgas unter niedrigem Druck gefüllt worden, um einen optimalen Korrosionsschutz der Innenseite sicherzustellen. Es wird empfohlen, den Überdruck alle sechs Monate zu prüfen (Manometer an das Ventil anschließen).
- Ersetzen des alten Lagerschmierfetts durch neues Schmierfett zu Beginn des Lagerzeitraums und Wiederholung vor der Inbetriebnahme.



- Schutz aller Komponenten aus schwarzem Stahl mit RUST VETO oder einem gleichwertigen Korrosionsschutzmittel.

Eine vollständige Anleitung erhalten Sie von Ihrer lokalen BAC-Vertretung.



FXVT

## WEITERE ANGABEN & INFORMATIONEN

### The service expert for BAC equipment

We offer tailored services and solution for BAC cooling towers and equipment.

- Original spare parts and fill -for an efficient, safe and year round reliable operation.
- Service solutions - preventive maintenance, repairs, refurbishments, cleaning and disinfection for reliable trouble-free operation.
- Upgrades and new technologies - save up energy and improve maintenance by upgrading your system.
- Water treatment solutions - equipment for controlling corrosion scaling and proliferation of bacteria.

Weitere Einzelheiten können bei der zuständigen BAC Vertretung gefragt werden oder auf

[www.BACservice.eu](http://www.BACservice.eu)

### Weitere Informationen

#### REFERENZLITERATUR

- Eurovent 9-5 (6) Recommended Code of Practice to keep your Cooling System efficient and safe. Eurovent/Cecomaf, 2002, 30p.
- Guide des Bonnes Pratiques, Legionella et Tours Aéroréfrigérantes. Ministères de l'Emploi et de la Solidarité, Ministère de l'Economie des Finances et de l'Industrie, Ministère de l'Environnement, Juin 2001, 54p.
- Voorkom Legionellose. Ministerie van de Vlaamse Gemeenschap. Dezember 2002, 77p.
- Legionnaires' Disease. The Control of Legionella Bacteria in Water Systems. Health & Safety Commission. 2000, 62p.
- Hygienische Anforderungen an raumluftechnische Anlagen. VDI 6022.

#### INTERESSANTE WEBSITES

|   |  |
|---|--|
| Baltimore Aircoil Company   | <a href="http://www.BaltimoreAircoil.com">www.BaltimoreAircoil.com</a>             |
| BAC Service website   | <a href="http://www.BACservice.eu">www.BACservice.eu</a>                           |
| Eurovent  | <a href="http://www.eurovent-certification.com">www.eurovent-certification.com</a> |
| European Working Group on Legionella Infections (EWGLI)                       | <a href="http://EWGLI">EWGLI</a>   |
| ASHRAE  | <a href="http://www.ashrae.org">www.ashrae.org</a>                                 |
| Uniclimate  | <a href="http://www.uniclimate.fr">www.uniclimate.fr</a>                           |
| Association des Ingénieurs et techniciens en Climatique, Ventilation et Froid | <a href="http://www.aicvf.org">www.aicvf.org</a>                                   |
| Health and Safety Executive   | <a href="http://www.hse.gov.uk">www.hse.gov.uk</a>                                 |

#### ORIGINALDOKUMENTATION



Dieses Handbuch wurde ursprünglich in Englisch verfasst. Übersetzungen werden Ihnen als Dienstleistung geliefert. Bei Diskrepanzen hat der englische Originaltext Vorrang vor der Übersetzung.



A series of horizontal dotted lines for writing, spanning the width of the page.



A series of horizontal dotted lines for writing, spanning the width of the page.



A series of horizontal dotted lines spanning the width of the page, providing a template for writing or data entry.





A series of horizontal dotted lines for writing, spanning the width of the page.

KÜHLTÜRME

---

KÜHLTÜRME MIT GESCHLOSSENEM KREISLAUF

---

EISSPEICHERUNG

---

VERDUNSTUNGSVERFLÜSSIGER

---

HYBRIDPRODUKTE

---

TEILE, GERÄTE UND SERVICES

BLUE by nature  
GREEN at heart



[www.BaltimoreAircoil.com](http://www.BaltimoreAircoil.com)

[Europe@BaltimoreAircoil.com](mailto:Europe@BaltimoreAircoil.com)

Den für Sie zuständigen Vertriebspartner finden Sie auf unserer Website.

Industriepark - Zone A, B-2220 Heist-op-den-Berg, Belgium

© Baltimore Aircoil International nv