

# HFL

## Torres de enfriamiento de circuito cerrado



### Ventajas clave

- Ahorro de agua incomparable
- Compacto
- Control de higiene sensacional

#### Características de HFL

Contraflujo, ventilador centrífugo, tiro forzado  
Enfriamiento húmedo-seco híbrido

#### Rango de capacidad

hasta 1870 kW

#### Temperatura máxima de entrada del fluido

82 °C

#### Aplicaciones típicas

- Sistemas de climatización y aplicaciones industriales de tamaño mediano o grande
- Bajos requerimientos de altura
- Requisitos de ahorro de agua
- Requisitos de reducción del penacho
- Recintos estrechos e instalaciones que requieren una única entrada de aire
- Instalaciones en interior
- Instalaciones acústicas críticas



## Ahorro de agua sin igual

- **Sistema de control de flujo patentado inteligente.**  
Con una [válvula de 3 vías](#) para el ajuste preciso de la temperatura de salida del fluido y un ahorro de agua anual incomparable.
- Perfil de carga adaptable al funcionamiento **en seco, adiabático** o combinado **húmedo-seco**.

## Compacto

- Instalación **junto a otra** en torres de celda doble. El acceso a la balsa de agua se encuentra en el extremo de la conexión de la torre.
- **Altura muy reducida.** Encaja perfectamente en **techos** o recintos estrechos.
- **Peso en funcionamiento reducido.** La balsa de agua contiene únicamente 1/4 del agua de los enfriadores evaporativos de fluidos convencionales.

## Control de higiene sensorial

- **Funcionamiento en seco** durante 10 meses al año en función de la aplicación y las condiciones meteorológicas.
- Balsa de autodrenaje autolimpiable para evitar el estancamiento del agua.
- **Balsa de agua externa a la corriente de aire** y accesible durante el funcionamiento

## Para niveles de ruido reducidos

- **Ventiladores centrífugos de bajo ruido** para un entorno menos ruidoso.
- Entrada de aire de lado único y una **parte trasera de la torre más silenciosa** para zonas más sensibles a los ruidos.

## Fácil de instalar

- La entrada del aire por un solo lado permite la instalación **junto a paredes sólidas**.
- Las unidades pueden alojarse **en el interior** gracias a los ventiladores centrífugos, que permiten la colocación de redes de conductos de entrada o descarga.

## Funcionamiento fiable garantizado durante todo el año

- Durante el funcionamiento en seco en invierno **no se necesita un drenaje adicional de la balsa**. Con flujo de aire externo a la balsa de agua HFL y resistencias eléctricas para evitar la congelación de la balsa de agua, incluso con los ventiladores a máxima velocidad.
- **Funcionamiento húmedo** sin penacho **gracias a las [baterías aleteadas secas](#)** opcionales, que reducen el aire impulsado desde la batería principal.
- Distintos materiales resistentes a la corrosión, que incluyen el [revestimiento híbrido Baltibond](#) para una



larga vida útil garantizada.

**¿Está interesado en la torre de enfriamiento híbrida de circuito cerrado HFL para el enfriamiento de su fluido del proceso?** Póngase en contacto con su [representante de BAC](#) para obtener más información.

## Descargas

- [HFL Torres de enfriamiento de circuito cerrado](#)
- [Mantenimiento HFL](#)
- [Montaje HFL](#)
- [HFL Hybrid closed circuit cooling tower - brochure](#)

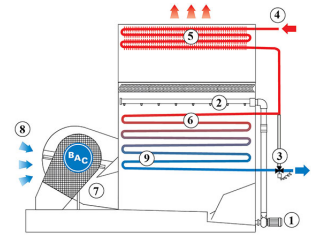
# Principio de funcionamiento

## Torres de enfriamiento de circuito cerrado

### Principio de funcionamiento

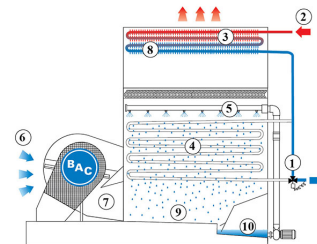
#### Funcionamiento en seco

La **bomba (1)** de pulverización de agua y el **sistema de pulverización (2)** se apagan y la **válvula proporcional de control de caudal** (válvula de 3 vías) **(3)** permanece completamente abierta. El **fluido (4)** del proceso caliente fluye a través de la **batería de descarga aleteada (5)** y la **batería principal (6)**. Un **ventilador (7)** impulsa el **aire (8)** ambiental sobre la batería y enfría el **fluido (9)** dentro de la bobina. En ese modo, no hay consumo de agua ni penacho.



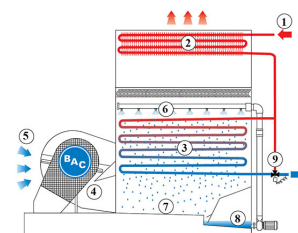
## Funcionamiento adiabático

La **válvula de control del caudal** (válvula de 3 vías) **(1)** deja que el **fluido (2)** del proceso caliente pase a través de la **válvula de descarga aleteada (3)**, puenteando la **batería principal húmeda (4)**. La batería principal es humedecida por el **agua de pulverización (5)**, pero no hay evaporación de agua para la evacuación de calor. Sin embargo, parte del agua se evapora, lo que humedece el **aire (6)** ambiental entrante que el **ventilador (7)** impulsa hacia las baterías. El aire saturado dispone de una mayor capacidad para enfriar el **fluido (8)** del proceso en la batería aleteada. El agua de pulverización cae hasta un plenum con **suelo (9)** inclinado y se vacía en una **balsa (10)** húmeda separada. La bomba vuelve a llevar el agua hasta el sistema de pulverización. El penacho visible y el consumo de agua se reducen en gran medida, manteniéndose al mismo tiempo la temperatura de diseño de salida del fluido.



## Funcionamiento húmedo-seco

El **fluido (1)** del proceso caliente fluye a través de la **batería de descarga aleteada (2)** y la **batería principal (3)**. Un **ventilador (4)** desplaza el **aire (5)** sobre las baterías. En la parte superior, donde el fluido caliente entra en la torre, el aire impulsado se satura y preenfía ya el fluido. A continuación, tiene lugar un proceso de transferencia de calor en la batería principal, humedecida por el **sistema de pulverización (6)**. El agua de pulverización cae hasta un plenum con **suelo (7)** inclinado y se vacía en una **balsa (8)** húmeda separada. La bomba vuelve a llevar el agua hasta el sistema de pulverización. Cuando hay menos carga de calor o la temperatura ambiental cae, la **válvula de modulación (9)** controla el caudal a través de la batería principal, manteniendo la temperatura de salida de diseño del fluido. El penacho también se minimiza, ya que existe menos agua evaporada, y el aire impulsado se calienta con la batería aleteada seca.



**¿Desea utilizar la torre de enfriamiento híbrida cerrada HFL para enfriar su fluido del proceso?** Póngase en contacto con su [representante de BAC](#) local para obtener más información.

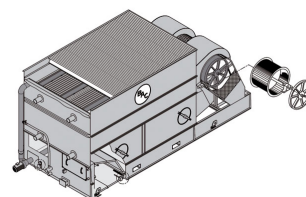
# Detalles constructivos

## Torres de enfriamiento de circuito cerrado

### Detalles constructivos

#### 1. Opciones de materiales

- El acero grueso galvanizado por inmersión en caliente se utiliza en los paneles de acero de la unidad externa y los elementos estructurales dotados con [protección anticorrosiva Baltiplus](#).
- El exclusivo [revestimiento híbrido Baltibond](#) es un añadido **opcional**. Se trata de un revestimiento de polímero híbrido utilizado para prolongar la vida útil y que se aplica antes del montaje a todos los componentes de acero galvanizado por inmersión en caliente de la unidad.
- Paneles y elementos estructurales [opcionales de acero inoxidable](#) de tipo 304L o 316L para aplicaciones extremas.
- O la alternativa económica: una **balsa de agua fría de acero inoxidable en contacto con el agua**. Sus componentes principales y la propia balsa son de acero inoxidable. El resto está protegido con el revestimiento híbrido Baltibond.



## 2. Medio de transferencia de calor

### Batería principal

- La batería está fabricada en tramos continuos de tubería lisa de acero de primera calidad, galvanizado en caliente tras la fabricación. Diseñada para el drenaje libre del fluido y una presión operativa máxima de 10 bar según PED. Probada neumáticamente a 15 bar.
- Todas las baterías de acero inoxidable y galvanizadas por inmersión en caliente se suministran con **protección contra la corrosión interna de baterías** de BAC, con el fin de asegurar una protección óptima frente a la corrosión interna y una calidad garantizada.



**Las baterías opcionales de acero inoxidable** son de tipo 304L o 316L.

### Batería aleteada opcional

- La batería aleteada seca consta de un mínimo de 4 circuitos de **tubos de cobre escalonados** con aletas de aluminio.
- Cuenta con revestimiento de acero inoxidable con **puerta de acceso** y suficiente espacio para la inspección.
- Diseñada para el drenaje libre del fluido y una presión operativa máxima de 10 bar según PED. Probada neumáticamente a 15 bar.
- En combinación con un **paquete de control de caudal** que incluye una [válvula de 3 vías](#) , sensor de temperatura y tubos.



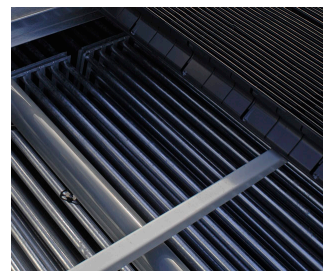
### 3. Sistema de movimiento de aire

- Con ventilador centrífugo impulsado por motor y una **correa trapezoidal** para funcionamiento en seco de serie. Puede retirar fácilmente la bancada del motor completa para dar la tensión correcta a la correa y asegurar una alineación correcta constante de esta. Junto con los resistentes **rodamientos del eje del ventilador**, garantizan una eficiencia operativa óptima.
- Los **ventiladores centrífugos** están curvados hacia adelante y son casi insonoros. Sobrepóngase a la presión estática externa. Utilice [atenuadores de sonido](#) y conductos para la entrada/impulsión de aire sin pérdida de prestaciones térmicas.
- **Nuestros eliminadores de gotas** están elaborados en plástico resistente a los rayos UV e inmune a la putrefacción, la desintegración y la descomposición. Además, su rendimiento ha sido evaluado y **certificado por Eurovent**. Se montan **en secciones que se manipulan y extraen con facilidad**, lo que permite un acceso óptimo al interior.



### 4. Sistema de distribución de agua

- Un **colector y ramales de pulverización** con **pulverizadores antiobstrucción** de plástico asegurados por **juntas** de goma.
- Una sección de recogida de agua de pulverización con:
  - balsa inclinada seca con puertas de acceso circular
  - balsa de agua húmeda fuera de la corriente de aire que incluye un **filtro anticavitación fácil de sacar, llenado** y puertas de acceso rectangulares.
- Bomba centrífuga en bronce con **acoplamiento directo** con motor totalmente cerrado refrigerado por ventilador (TEFC) en el extremo de conexión de la unidad. Tubería de purga con válvula dosificadora instalada desde la descarga de bomba hasta el rebosadero.
- El **conjunto de control eléctrico del nivel de agua** mantiene un nivel constante del agua en la balsa de agua fría, independiente de las variaciones de la carga de enfriamiento y de la presión de suministro del agua.



¿Desea saber más sobre los detalles de construcción de HFL?

Póngase en contacto con su [representante local de BAC](#).



# Opciones y accesorios

## Torres de enfriamiento de circuito cerrado

### Opciones y accesorios

A continuación encontrará una lista con los principales accesorios y opciones de HFL. Si el accesorio o la opción que necesita no aparecen en ella, diríjase a su [representante de BAC local](#).



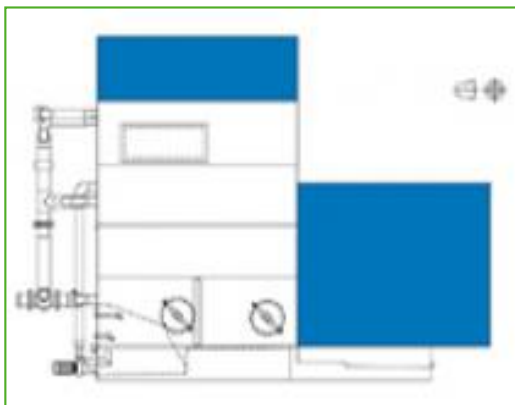
#### Batería antipenacho

En la impulsión de su torre de enfriamiento se instala una batería de impulsión aleteada que se conecta en serie con la batería húmeda. Esto **reduce o elimina los penachos** y **amplía la capacidad de enfriamiento en seco**.



#### Válvula de 3 vías

Se instala una válvula de 3 vías en su torre de enfriamiento para garantizar un ahorro de agua máximo.



## Atenuación sonora

La reducción del ruido en los puntos de entrada de aire e impulsión nos acerca a los equipos de enfriamiento silenciosos.

- La reducción del ruido obtenida con la atenuación sonora HS es perfecta para los requerimientos **residenciales**.
- Se pueden obtener reducciones de ruidos pesados con la atenuación sonora HD, lo que la convierte en ideal para las necesidades **rurales**.



## Sistema de transmisión Baltiguard

Con él podrá utilizar su sistema como un motor de dos velocidades, pero con capacidad de reserva de emergencia **para hacer frente a cualquier fallo**.



## Conexión de balsa remota

El mejor modo de **evitar la congelación de una balsa** es utilizar la variedad remota en una zona con calefacción. El apagado de la bomba de circulación permite que toda el agua de la distribución, en suspensión y en la balsa se desplace libremente a la balsa auxiliar.



### Conjunto de resistencia de balsa

Gracias a nuestras resistencias instaladas en fábrica, el agua permanece a 4 °C y **nunca se congela**, ni siquiera durante el tiempo de inactividad de los equipos, y con independencia del frío que haga en el exterior.



### Plénium de descarga

Los plenums de descarga **reducen el riesgo de recirculación en recintos estrechos**, aumentando la velocidad del aire de descarga, y se pueden utilizar para elevar la salida de aire del equipo sobre muros adyacentes, para cumplir con las directrices de diseño.



### Bomba de reserva

Instale una **bomba de pulverización de reserva** como apoyo en caso de fallo.



### Eliminadores de gotas de acero

Los eliminadores de gotas de acero son más **robustos** que las alternativas de plástico.



## Interruptor de seguridad

Corte la alimentación de los motores **con seguridad** durante la inspección y el mantenimiento.



## Equipo de tratamiento de agua

Los dispositivos para el tratamiento de agua de control son necesarios para garantizar un **cuidado adecuado del agua de la torre de enfriamiento**. No solo ayudan a proteger los componentes y el paquete de relleno, controlando la corrosión, la formación de incrustaciones y la suciedad, sino que también evitan la proliferación de bacterias dañinas, como **legionela**, en el agua de recirculación.



## Filtro

Los separadores y los filtros de arena **eliminan eficazmente los sólidos suspendidos** en el agua de recirculación, reducen los costes de limpieza del sistema y optimizan los resultados de tratamiento del agua. La filtración le ayuda a mantener limpia el agua de recirculación.



## Puerto de limpieza

El puerto de limpieza **facilita la eliminación de los sedimentos y lodos** de la balsa de la torre de enfriamiento cuando se limpia y lava.



## Bridas

Las bridas facilitan **las conexiones de tuberías in situ**.





# Special needs?

## Closed circuit cooling towers

### Special needs?

Our ongoing [R&D](#) investment helps BAC offer you a complete set of solutions for **HFL hybrid closed circuit cooling towers that meet your needs**. Plus, we also cater for extra requirements such as:

#### Sound control

HFL uses a centrifugal fan in a V-design enclosure for better sound-control.

**A quieter tower rear** for more noise-sensitive areas.

Helping keep it near noiseless:

- [Sound attenuators](#)
- [Baltiguard drive system](#)

#### Plume control

Tap into abundant BAC plume control experience. For the HFL line, we offer [plume abatement coils](#) with **reduced plume** and an optional 3-way valve for **intelligent flow control**.

Check out our [BAC plume visualization software](#) for insight into **how your cooling equipment will plume** before installation. Helping you choose the best and most effective plume abatement solution.





## Water savings

You need water for evaporative cooling. At BAC, however, we offer acclaimed and advanced water saving technologies. Helping in this aim are:

- [Electric water level control package](#)
- [Water treatment equipment](#)
- [Sump sweeper piping](#)
- [3-way valve control](#)
- [Plume abatement coil](#)

## Energy saving

HFL uses evaporative cooling technology for lower operating temperatures than other cooling methods. With the following options, reduce energy costs still further:

- [Baltiguard drive system](#)
- Thermostat

## Enhanced hygiene and water care

Water circulates in evaporative cooling towers and it is important to avoid excessive accumulation of dissolved solids. The following options help keep your cooling tower clean:

- [Remote sump connection](#)
- [Water treatment equipment](#)
- [Sump sweeper piping](#)
- [Clean out port](#)
- [Filters](#)

To control biological growth and scale formation, the water quality of the circulated water should be checked regularly. [Water quality guidelines](#) can be found in the [Knowledge center](#) of the website.



## Year-round reliable operation

Inspect and maintain your cooling tower and protect it against extreme weather for year-round reliability. The options below help keep your cooling tower running smoothly and reliably and facilitate maintenance.

- [Remote sump connection](#)
- [Water treatment equipment](#)
- [Sump sweeper piping](#)
- [Clean out port](#)
- [Filters](#)
- [Electric water level control package](#)
- [Basin heater package](#)
- [Standby pump](#)

**Do you too want to benefit from the above solutions?** Contact your [local BAC representative](#) for more information.



# HFL 36X-48X

## Torres de enfriamiento de circuito cerrado

### Engineering data

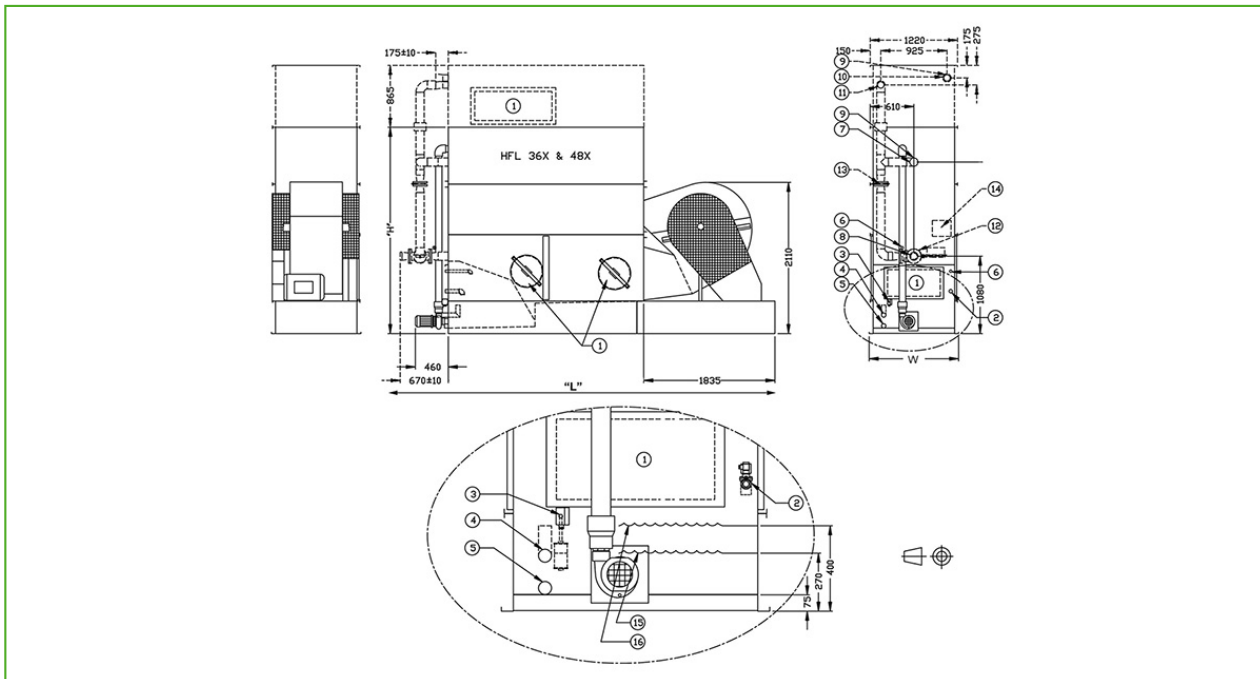
**OBSERVACIÓN:** No utilizar para construcción. Consulte las dimensiones y pesos certificados por la fábrica. Esta página incluye datos actuales en la fecha de publicación, que deben volver a confirmarse en el momento de la compra. En interés de la mejora del producto, las especificaciones, pesos y dimensiones están sujetos a cambio sin previo aviso.

### Notas generales

1. Todas las conexiones de 100 mm e inferiores son conexiones de rosca macho. Las conexiones superiores a 100 mm están biseladas para soldadura.
2. La potencia del ventilador se refiere a equipos HFL sin serpentín aleteado de descarga (0 Pa de presión estática externa) y en funcionamiento húmedo. Para funcionar frente a una presión estática externa de hasta 125 Pa, consulte a su representante local de BAC Balticare para conocer los requisitos de tamaño y de ubicación.
3. El caudal de aire se refiere a equipos HFL sin serpentín aleteado de descarga. Para conocer el caudal de aire de los modelos equipados con serpentín aleteado de descarga, consulte a su representante local de BAC Balticare.
4. La altura del equipo es indicativa, para obtener los valores precisos consulte la documentación certificada.
5. Los pesos en funcionamiento y de expedición indicados se refieren a equipos sin accesorios como, por ejemplo, atenuadores de sonido, plenums de descarga, etc. Consulte los documentos certificados de fábrica para conocer los aumentos de peso y la sección más pesada a izar.
6. Los pesos indicados para la disposición con válvula de 3 vías son los pesos máximos.

**Last update:** 01/06/2023

### HFL 36X-48X



1. Acceso; 2. Llenado; 3. Interruptor flotador eléctrico; 4. Rebosadero; 5. Vaciado; 6. Conexión tratamiento de agua; 7. Entrada fluido batería lisa ND100; 8. Salida fluido batería lisa ND100; 9. Ventilación; 10. Entrada fluido serpentín aleteado de descarga ND80; 11. Salida fluido serpentín aleteado de descarga ND80; 12. Válvula de tres vías; 13. Orificio; 14. Caja terminal; 15. Nivel operativo; 16. Nivel rebosadero.



Modelo	Pesos (kg)			Dimensiones (mm)			Caudal de aire (m <sup>3</sup> /s)	Motor del ventilador (kW)	Caudal de agua (l/s)	Motor de la bomba (kW)
	Peso en funcionamiento (kg)	Peso de expedición (kg)	Sección más pesada batería (kg)	L	W	H				
HFL 361-L	2680	2025	2025	4565	1250	2175	12.7	(1x) 11.0	9.0	(1x) 0.75
HFL 361-M	2690	2035	2035	4565	1250	2175	13.8	(1x) 15.0	9.0	(1x) 0.75
HFL 362-M	3010	2305	2305	4565	1250	2410	13.4	(1x) 15.0	9.0	(1x) 0.75
HFL 363-K	3350	2495	2495	4565	1250	2675	10.8	(1x) 7.5	9.0	(1x) 0.75
HFL 363-M	3420	2565	2565	4565	1250	2675	13.0	(1x) 15.0	9.0	(1x) 0.75
HFL 364-M	3690	2835	2835	4565	1250	2880	12.5	(1x) 15.0	9.0	(1x) 0.75
HFL 481-M	3135	2410	2410	5485	1250	2175	15.1	(1x) 15.0	12.1	(1x) 1.1
HFL 482-L	3575	2730	2730	5485	1250	2410	13.6	(1x) 11.0	12.1	(1x) 1.1
HFL 483-L	4035	3070	3070	5485	1250	2675	13.4	(1x) 11.0	12.1	(1x) 1.1
HFL 483-M	4045	3080	3080	5485	1250	2675	14.6	(1x) 15.0	12.1	(1x) 1.1
HFL 484-M	4505	3410	3410	5485	1250	2880	14.3	(1x) 15.0	12.1	(1x) 1.1



# HFL 72X-96X

## Torres de enfriamiento de circuito cerrado

### Engineering data

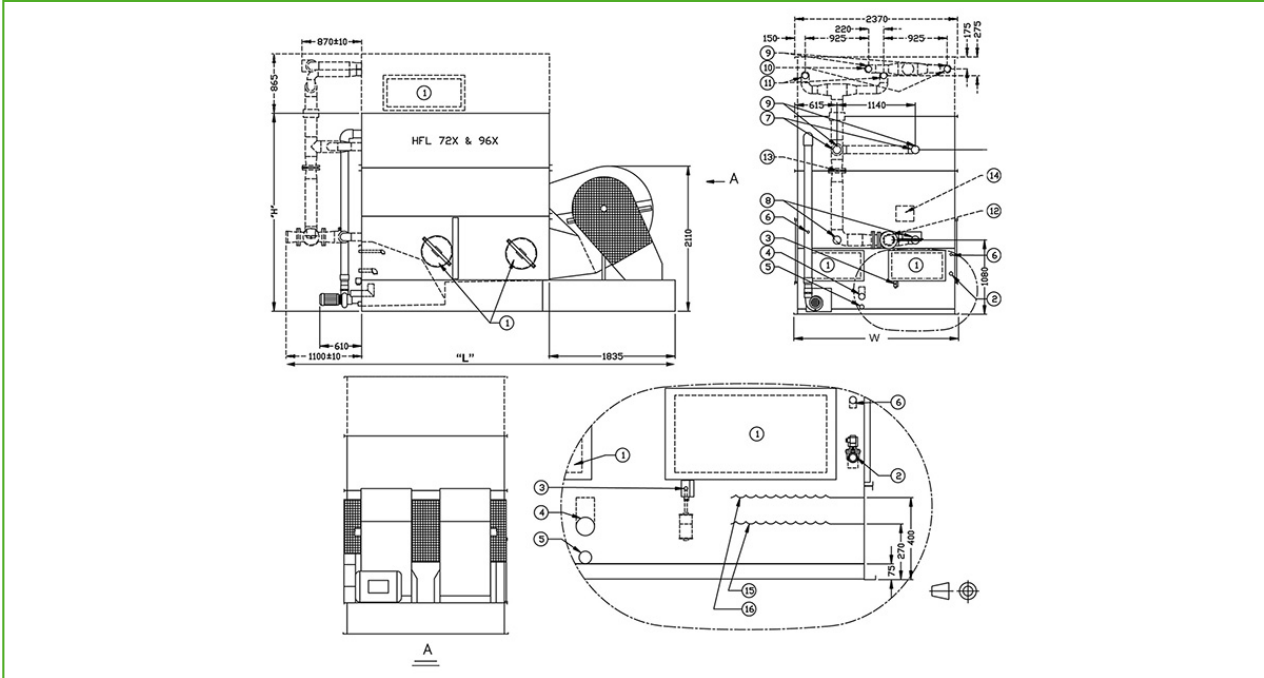
**OBSERVACIÓN:** No utilizar para construcción. Consulte las dimensiones y pesos certificados por la fábrica. Esta página incluye datos actuales en la fecha de publicación, que deben volver a confirmarse en el momento de la compra. En interés de la mejora del producto, las especificaciones, pesos y dimensiones están sujetos a cambio sin previo aviso.

### Notas generales

1. Todas las conexiones de 100 mm e inferiores son conexiones de rosca macho. Las conexiones superiores a 100 mm están biseladas para soldadura.
2. La potencia del ventilador se refiere a equipos HFL sin serpentín aleteado de descarga (0 Pa de presión estática externa) y en funcionamiento húmedo. Para funcionar frente a una presión estática externa de hasta 125 Pa, consulte a su representante local de BAC Balticare para conocer los requisitos de tamaño y de ubicación.
3. El caudal de aire se refiere a equipos HFL sin serpentín aleteado de descarga. Para conocer el caudal de aire de los modelos equipados con serpentín aleteado de descarga, consulte a su representante local de BAC Balticare.
4. La altura del equipo es indicativa, para obtener los valores precisos consulte la documentación certificada.
5. Los pesos en funcionamiento y de expedición indicados se refieren a equipos sin accesorios como, por ejemplo, atenuadores de sonido, plenums de descarga, etc. Consulte los documentos certificados de fábrica para conocer los aumentos de peso y la sección más pesada a izar.
6. Los pesos indicados para la disposición con válvula de 3 vías son los pesos máximos.

**Last update:** 01/06/2023

### HFL 72X-96X



1. Acceso; 2. Llenado; 3. Interruptor flotador eléctrico; 4. Rebosadero; 5. Vaciado; 6. Conexión tratamiento de agua; 7. Entrada fluido batería lisa ND100; 8. Salida fluido batería lisa ND100; 9. Ventilación; 10. Entrada fluido serpentín aleteado de descarga ND80; 11. Salida fluido serpentín aleteado de descarga ND80; 12. Válvula de tres vías; 13. Orificio; 14. Caja terminal; 15. Nivel operativo; 16. Nivel rebosadero.



Modelo	Pesos (kg)			Dimensiones (mm)			Caudal de aire (m <sup>3</sup> /s)	Motor del ventilador (kW)	Caudal de agua (l/s)	Motor de la bomba (kW)
	Peso en funcionamiento (kg)	Peso de expedición (kg)	Sección más pesada batería (kg)	L	W	H				
HFL 721-L	4765	3450	3450	4565	2400	2175	20.0	(1x) 11.0	17.9	(1x) 1.1
HFL 721-M	4775	3460	3460	4565	2400	2175	21.8	(1x) 15.0	17.9	(1x) 1.1
HFL 721-O	4805	3490	3490	4565	2400	2175	24.6	(1x) 22.0	17.9	(1x) 1.1
HFL 722-N	5495	4000	4000	4565	2400	2410	22.8	(1x) 18.5	17.9	(1x) 1.1
HFL 722-O	5515	4020	4020	4565	2400	2410	24.0	(1x) 22.0	17.9	(1x) 1.1
HFL 723-L	6225	4510	4510	4565	2400	2675	19.3	(1x) 11.0	17.9	(1x) 1.1
HFL 723-O	6265	4550	4550	4565	2400	2675	23.4	(1x) 22.0	17.9	(1x) 1.1
HFL 724-O	6935	5090	5090	4565	2400	2880	22.9	(1x) 22.0	17.9	(1x) 1.1
HFL 961-P	5650	4190	4190	5485	2400	2175	28.7	(1x) 30.0	24.2	(1x) 2.2
HFL 962-N	6400	4700	4700	5485	2400	2410	24.5	(1x) 18.5	24.2	(1x) 2.2
HFL 962-O	6440	4740	4740	5485	2400	2410	25.9	(1x) 22.0	24.2	(1x) 2.2
HFL 962-P	6540	4840	4840	5485	2400	2410	28.3	(1x) 30.0	24.2	(1x) 2.2
HFL 963-O	7340	5400	5400	5485	2400	2675	25.6	(1x) 22.0	24.2	(1x) 2.2
HFL 963-P	7440	5500	5500	5485	2400	2675	27.9	(1x) 30.0	24.2	(1x) 2.2
HFL 964-O	8330	6050	6050	5485	2400	2880	24.71	(1x) 22.0	24.2	(1x) 2.2
HFL 964-P	8430	6150	6150	5485	2400	2880	27.4	(1x) 30.0	24.2	(1x) 2.2





# HFL 108X-144X

## Torres de enfriamiento de circuito cerrado

### Engineering data

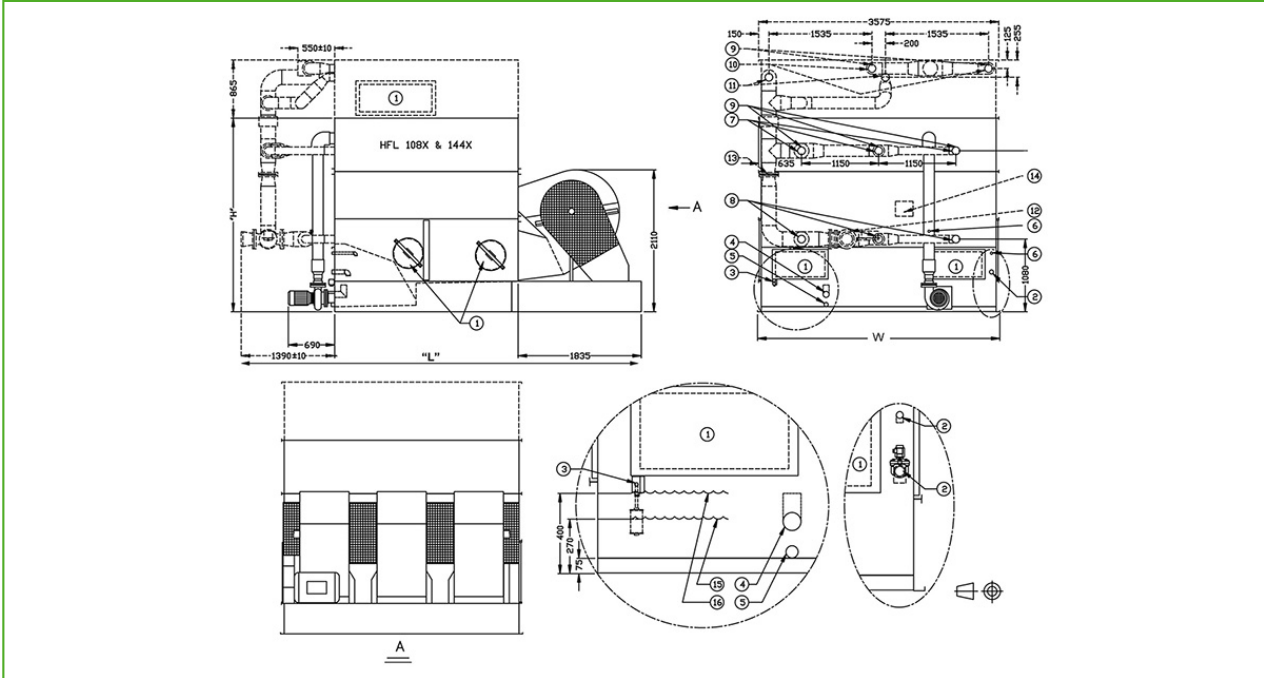
**OBSERVACIÓN:** No utilizar para construcción. Consulte las dimensiones y pesos certificados por la fábrica. Esta página incluye datos actuales en la fecha de publicación, que deben volver a confirmarse en el momento de la compra. En interés de la mejora del producto, las especificaciones, pesos y dimensiones están sujetos a cambio sin previo aviso.

### Notas generales

1. Todas las conexiones de 100 mm e inferiores son conexiones de rosca macho. Las conexiones superiores a 100 mm están biseladas para soldadura.
2. La potencia del ventilador se refiere a equipos HFL sin serpentín aleteado de descarga (0 Pa de presión estática externa) y en funcionamiento húmedo. Para funcionar frente a una presión estática externa de hasta 125 Pa, consulte a su representante local de BAC Balticare para conocer los requisitos de tamaño y de ubicación.
3. El caudal de aire se refiere a equipos HFL sin serpentín aleteado de descarga. Para conocer el caudal de aire de los modelos equipados con serpentín aleteado de descarga, consulte a su representante local de BAC Balticare.
4. La altura del equipo es indicativa, para obtener los valores precisos consulte la documentación certificada.
5. Los pesos en funcionamiento y de expedición indicados se refieren a equipos sin accesorios como, por ejemplo, atenuadores de sonido, plenums de descarga, etc. Consulte los documentos certificados de fábrica para conocer los aumentos de peso y la sección más pesada a izar.
6. Los pesos indicados para la disposición con válvula de 3 vías son los pesos máximos.

**Last update:** 01/06/2023

### HFL 108X-144X



1. Acceso; 2. Llenado; 3. Interruptor flotador eléctrico; 4. Rebosadero; 5. Vaciado; 6. Conexión tratamiento de agua; 7. Entrada fluido batería lisa ND100; 8. Salida fluido batería lisa ND100; 9. Ventilación; 10. Entrada fluido serpentín aleteado de descarga ND100; 11. Salida fluido serpentín aleteado de descarga ND100; 12. Válvula de tres vías; 13. Orificio; 14. Caja terminal; 15. Nivel operativo; 16. Nivel rebosadero.



Modelo	Pesos (kg)			Dimensiones (mm)			Caudal de aire (m <sup>3</sup> /s)	Motor del ventilador (kW)	Caudal de agua (l/s)	Motor de la bomba (kW)
	Peso en funcionamiento (kg)	Peso de expedición (kg)	Sección más pesada batería (kg)	L	W	H				
HFL 1081-O	7280	5310	5310	4565	3605	2175	33.29	(1x) 22.0	26.9	(1x) 4.0
HFL 1081-P	7300	5330	5330	4565	3605	2175	36.92	(1x) 30.0	26.9	(1x) 4.0
HFL 1082-O	8250	6050	6050	4565	3605	2410	32.35	(1x) 22.0	26.9	(1x) 4.0
HFL 1082-P	8270	6070	6070	4565	3605	2410	35.87	(1x) 30.0	26.9	(1x) 4.0
HFL 1083-O	9410	6840	6840	4565	3605	2675	31.12	(1x) 22.0	26.9	(1x) 4.0
HFL 1083-P	9430	6860	6860	4565	3605	2675	34.51	(1x) 30.0	26.9	(1x) 4.0
HFL 1084-O	10340	7640	7640	4565	3605	2880	30.45	(1x) 22.0	26.9	(1x) 4.0
HFL 1084-P	10360	7660	7660	4565	3605	2880	33.77	(1x) 30.0	26.9	(1x) 4.0
HFL 1084-Q	10460	7760	7760	4565	3605	2880	36.21	(1x) 37.0	26.9	(1x) 4.0
HFL 1441-Q	8660	6340	6340	5485	3605	2175	40.67	(1x) 37.0	36.3	(1x) 4.0
HFL 1442-O	9770	7220	7220	5485	3605	2410	33.65	(1x) 22.0	36.3	(1x) 4.0
HFL 1442-P	9790	7240	7240	5485	3605	2410	37.31	(1x) 30.0	36.3	(1x) 4.0
HFL 1443-O	11080	8170	8170	5485	3605	2675	32.75	(1x) 22.0	36.3	(1x) 4.0
HFL 1443-P	11100	8190	8190	5485	3605	2675	36.31	(1x) 30.0	36.3	(1x) 4.0
HFL 1443-Q	11190	8290	8290	5485	3605	2675	39.94	(1x) 37.0	36.3	(1x) 4.0
HFL 1444-O	13110	9140	9140	5485	3605	2880	32.09	(1x) 22.0	36.3	(1x) 4.0
HFL 1444-P	12535	9160	9160	5485	3605	2880	35.58	(1x) 30.0	36.3	(1x) 4.0
HFL 1444-Q	12635	9260	9260	5485	3605	2880	38.15	(1x) 37.0	36.3	(1x) 4.0



# HFL 150X-192X

## Torres de enfriamiento de circuito cerrado

### Engineering data

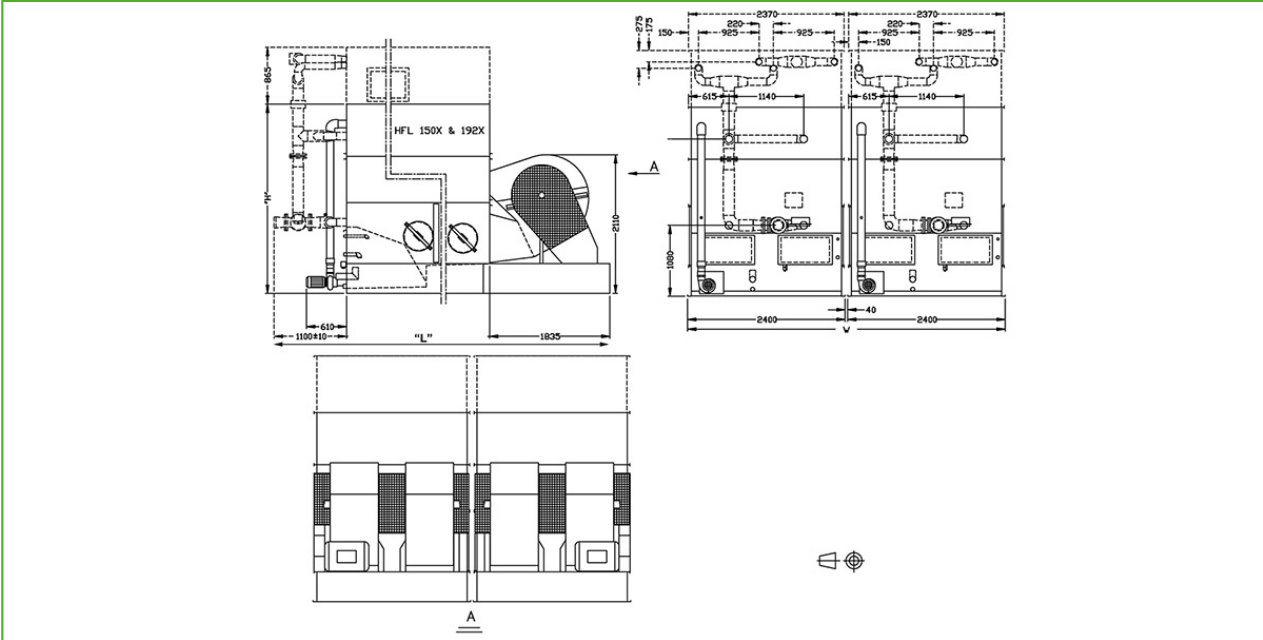
**OBSERVACIÓN:** No utilizar para construcción. Consulte las dimensiones y pesos certificados por la fábrica. Esta página incluye datos actuales en la fecha de publicación, que deben volver a confirmarse en el momento de la compra. En interés de la mejora del producto, las especificaciones, pesos y dimensiones están sujetos a cambio sin previo aviso.

### Notas generales

1. Todas las conexiones de 100 mm e inferiores son conexiones de rosca macho. Las conexiones superiores a 100 mm están biseladas para soldadura.
2. La potencia del ventilador se refiere a equipos HFL sin serpentín aleteado de descarga (0 Pa de presión estática externa) y en funcionamiento húmedo. Para funcionar frente a una presión estática externa de hasta 125 Pa, consulte a su representante local de BAC Balticare para conocer los requisitos de tamaño y de ubicación.
3. El caudal de aire se refiere a equipos HFL sin serpentín aleteado de descarga. Para conocer el caudal de aire de los modelos equipados con serpentín aleteado de descarga, consulte a su representante local de BAC Balticare.
4. La altura del equipo es indicativa, para obtener los valores precisos consulte la documentación certificada.
5. Los pesos en funcionamiento y de expedición indicados se refieren a equipos sin accesorios como, por ejemplo, atenuadores de sonido, plenums de descarga, etc. Consulte los documentos certificados de fábrica para conocer los aumentos de peso y la sección más pesada a izar.
6. Los pesos indicados para la disposición con válvula de 3 vías son los pesos máximos.

**Last update:** 01/06/2023

### HFL 150X-192X





Modelo	Pesos (kg)			Dimensiones (mm)			Caudal de aire (m <sup>3</sup> /s)	Motor del ventilador (kW)	Caudal de agua (l/s)	Motor de la bomba (kW)
	Peso en funcionamiento (kg)	Peso de expedición (kg)	Sección más pesada batería (kg)	L	W	H				
HFL 1501-L	9530	6900	3450	4565	4840	2175	40.0	(2x) 11.0	35.8	(2x) 1.1
HFL 1501-M	9550	6920	3460	4565	4840	2175	43.6	(2x) 15.0	35.8	(2x) 1.1
HFL 1501-O	9610	6980	3490	4565	4840	2175	49.2	(2x) 22.0	35.8	(2x) 1.1
HFL 1502-N	10990	8000	4000	4565	4840	2410	45.6	(2x) 18.5	35.8	(2x) 1.1
HFL 1502-O	11030	8040	4020	4565	4840	2410	48.0	(2x) 22.0	35.8	(2x) 1.1
HFL 1503-L	12450	9020	4510	4565	4840	2675	38.6	(2x) 11.0	35.8	(2x) 1.1
HFL 1503-O	12530	9100	4550	4565	4840	2675	46.8	(2x) 22.0	35.8	(2x) 1.1
HFL 1504-O	13870	10180	5090	4565	4840	2880	45.8	(2x) 22.0	35.8	(2x) 1.1
HFL 1921-P	11300	8380	4190	5485	4840	2175	57.4	(2x) 30.0	48.4	(2x) 2.2
HFL 1922-N	12800	9400	4700	5485	4840	2410	49.0	(2x) 18.5	48.4	(2x) 2.2
HFL 1922-O	12880	9480	4740	5485	4840	2410	51.8	(2x) 22.0	48.4	(2x) 2.2
HFL 1922-P	13080	9680	4840	5485	4840	2410	56.6	(2x) 30.0	48.4	(2x) 2.2
HFL 1923-O	14680	10800	5400	5485	4840	2675	51.2	(2x) 22.0	48.4	(2x) 2.2
HFL 1923-P	14880	11000	5500	5485	4840	2675	55.8	(2x) 30.0	48.4	(2x) 2.2
HFL 1924-P	16860	12300	6150	5485	4840	2880	54.8	(2x) 30.0	48.4	(2x) 2.2



# HFL 216X-288X

## Torres de enfriamiento de circuito cerrado

### Engineering data

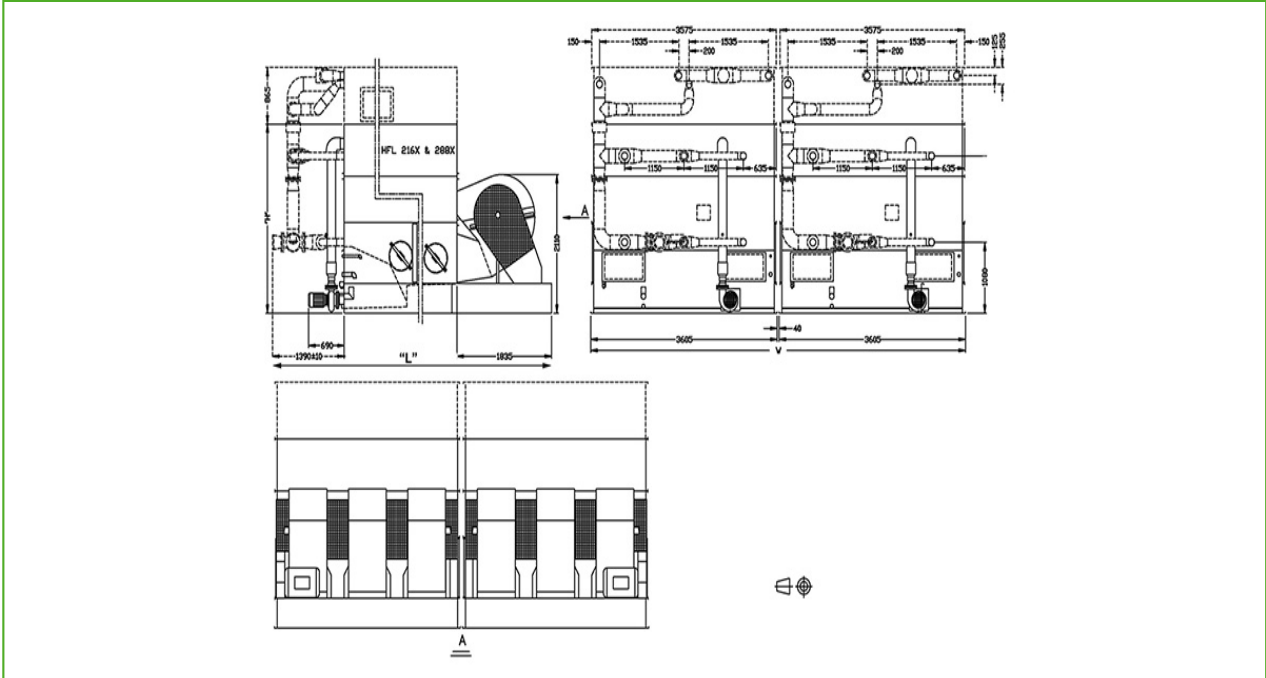
**OBSERVACIÓN:** No utilizar para construcción. Consulte las dimensiones y pesos certificados por la fábrica. Esta página incluye datos actuales en la fecha de publicación, que deben volver a confirmarse en el momento de la compra. En interés de la mejora del producto, las especificaciones, pesos y dimensiones están sujetos a cambio sin previo aviso.

### Notas generales

1. Todas las conexiones de 100 mm e inferiores son conexiones de rosca macho. Las conexiones superiores a 100 mm están biseladas para soldadura.
2. La potencia del ventilador se refiere a equipos HFL sin serpentín aleteado de descarga (0 Pa de presión estática externa) y en funcionamiento húmedo. Para funcionar frente a una presión estática externa de hasta 125 Pa, consulte a su representante local de BAC Balticare para conocer los requisitos de tamaño y de ubicación.
3. El caudal de aire se refiere a equipos HFL sin serpentín aleteado de descarga. Para conocer el caudal de aire de los modelos equipados con serpentín aleteado de descarga, consulte a su representante local de BAC Balticare.
4. La altura del equipo es indicativa, para obtener los valores precisos consulte la documentación certificada.
5. Los pesos en funcionamiento y de expedición indicados se refieren a equipos sin accesorios como, por ejemplo, atenuadores de sonido, plenums de descarga, etc. Consulte los documentos certificados de fábrica para conocer los aumentos de peso y la sección más pesada a izar.
6. Los pesos indicados para la disposición con válvula de 3 vías son los pesos máximos.

**Last update:** 01/06/2023

### HFL 216X-288X







Modelo	Pesos (kg)			Dimensiones (mm)			Caudal de aire (m <sup>3</sup> /s)	Motor del ventilador (kW)	Caudal de agua (l/s)	Motor de la bomba (kW)
	Peso en funcionamiento (kg)	Peso de expedición (kg)	Sección más pesada batería (kg)	L	W	H				
HFL 2161-O	14560	10620	5310	4565	7250	2175	66.58	(2x) 22.0	53.8	(2x) 4.0
HFL 2161-P	14600	10660	5330	4565	7250	2175	73.84	(2x) 30.0	53.8	(2x) 4.0
HFL 2162-O	16500	12100	6050	4565	7250	2410	64.7	(2x) 22.0	53.8	(2x) 4.0
HFL 2162-P	16540	12140	6070	4565	7250	2410	71.74	(2x) 30.0	53.8	(2x) 4.0
HFL 2163-O	18820	13680	6840	4565	7250	2675	62.24	(2x) 22.0	53.8	(2x) 4.0
HFL 2163-P	18860	13720	6860	4565	7250	2675	69.02	(2x) 30.0	53.8	(2x) 4.0
HFL 2164-O	20680	15280	7640	4565	7250	2880	60.91	(2x) 22.0	53.8	(2x) 4.0
HFL 2164-P	20720	15320	7660	4565	7250	2880	67.54	(2x) 30.0	53.8	(2x) 4.0
HFL 2164-Q	20920	15520	7760	4565	7250	2880	72.42	(2x) 37.0	53.8	(2x) 4.0
HFL 2881-Q	17320	12680	6340	5485	7250	2175	81.34	(2x) 37.0	72.6	(2x) 4.0
HFL 2882-O	19540	14440	7220	5485	7250	2410	67.3	(2x) 22.0	72.6	(2x) 4.0
HFL 2882-P	19580	14480	7240	5485	7250	2410	74.62	(2x) 30.0	72.6	(2x) 4.0
HFL 2883-O	22160	16340	8170	5485	7250	2675	65.5	(2x) 22.0	72.6	(2x) 4.0
HFL 2883-P	22200	16380	8190	5485	7250	2675	72.62	(2x) 30.0	72.6	(2x) 4.0
HFL 2883-Q	22380	16580	8290	5485	7250	2675	77.88	(2x) 37.0	72.6	(2x) 4.0
HFL 2884-P	25070	18320	9160	5485	7250	2880	71.16	(2x) 30.0	72.6	(2x) 4.0
HFL 2884-Q	25270	18520	9260	5485	7250	2880	76.3	(2x) 37.0	72.6	(2x) 4.0



# Atenuación sonora HS

## Torres de enfriamiento de circuito cerrado

### Engineering data

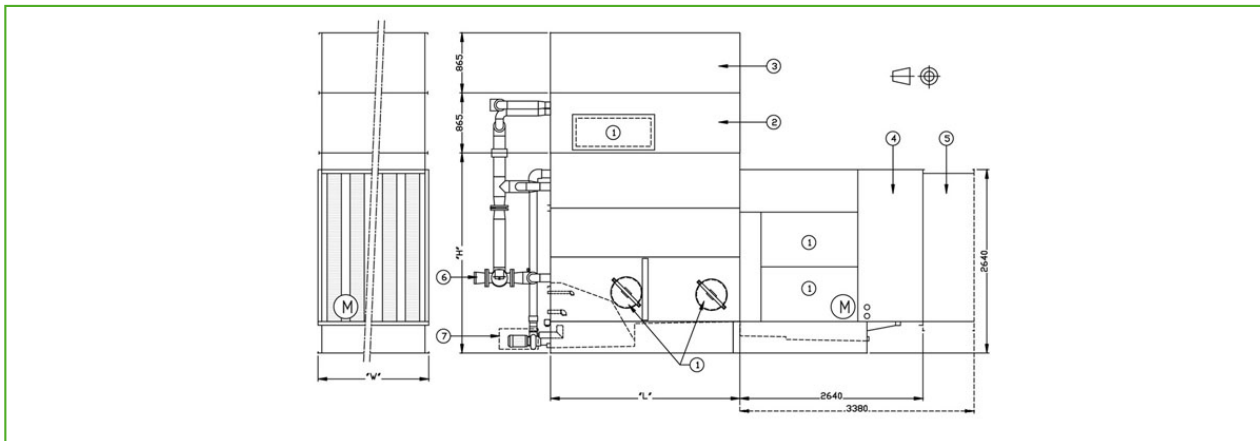
**OBSERVACIÓN:** No utilizar para construcción. Consulte las dimensiones y pesos certificados por la fábrica. Esta página incluye datos actuales en la fecha de publicación, que deben volver a confirmarse en el momento de la compra. En interés de la mejora del producto, las especificaciones, pesos y dimensiones están sujetos a cambio sin previo aviso.

### Notas generales

1. Todas las conexiones de 100 mm e inferiores son conexiones de rosca macho. Las conexiones superiores a 100 mm están biseladas para soldadura.
2. La potencia del ventilador se refiere a equipos HFL sin serpentín aleteado de descarga (0 Pa de presión estática externa) y en funcionamiento húmedo. Para funcionar frente a una presión estática externa de hasta 125 Pa, consulte a su representante local de BAC Balticare para conocer los requisitos de tamaño y de ubicación.
3. El caudal de aire se refiere a equipos HFL sin serpentín aleteado de descarga. Para conocer el caudal de aire de los modelos equipados con serpentín aleteado de descarga, consulte a su representante local de BAC Balticare.
4. La altura del equipo es indicativa, para obtener los valores precisos consulte la documentación certificada.
5. Los pesos en funcionamiento y de expedición indicados se refieren a equipos sin accesorios como, por ejemplo, atenuadores de sonido, plenums de descarga, etc. Consulte los documentos certificados de fábrica para conocer los aumentos de peso y la sección más pesada a izar.
6. Los pesos indicados para la disposición con válvula de 3 vías son los pesos máximos.

**Last update:** 01/06/2023

### Atenuación sonora HS



1. Acceso; 2. Serpentin aleteado de descarga; 3. Atenuador de descarga; 4. Atenuador de aspiración HS; 5. Atenuador de aspiración HD; 6. Disposición de la válvula de tres vías.



Modelo	Peso del atenuador de sonido sin plenum (kg)			Peso del atenuador de sonido con plenum (kg)		
	Aspiración	Descarga	Total	Aspiración	Descarga	Total
HFL 361-L	515	255	770	515	295	810
HFL 361-M	515	255	770	515	295	810
HFL 362-M	515	255	770	515	295	810
HFL 363-K	515	255	770	515	295	810
HFL 363-M	515	255	770	515	295	810
HFL 364-M	515	255	770	515	295	810
HFL 481-M	515	315	830	515	365	880
HFL 482-L	515	315	830	515	365	880
HFL 483-L	515	315	830	515	365	880
HFL 483-M	515	315	830	515	365	880
HFL 484-M	515	315	830	515	365	880
HFL 721-L	790	420	1210	790	465	1255
HFL 721-M	790	420	1210	790	465	1255
HFL 721-O	790	420	1210	790	465	1255
HFL 722-N	790	420	1210	790	465	1255
HFL 722-O	790	420	1210	790	465	1255
HFL 723-L	790	420	1210	790	465	1255
HFL 723-O	790	420	1210	790	465	1255
HFL 724-O	790	420	1210	790	465	1255
HFL 961-P	790	510	1300	790	565	1355
HFL 962-N	790	510	1300	790	565	1355
HFL 962-O	790	510	1300	790	565	1355
HFL 962-P	790	510	1300	790	565	1355
HFL 963-O	790	510	1300	790	565	1355
HFL 963-P	790	510	1300	790	565	1355
HFL 964-O	790	510	1300	790	565	1355
HFL 964-P	790	510	1300	790	565	1355
HFL 1081-O	1065	590	1655	1065	650	1715
HFL 1081-P	1065	590	1655	1065	650	1715
HFL 1082-O	1065	590	1655	1065	650	1715
HFL 1082-P	1065	590	1655	1065	650	1715
HFL 1083-O	1065	590	1655	1065	650	1715
HFL 1083-P	1065	590	1655	1065	650	1715
HFL 1084-O	1065	590	1655	1065	650	1715
HFL 1084-P	1065	590	1655	1065	650	1715
HFL 1084-Q	1065	590	1655	1065	650	1715
HFL 1441-Q	1065	715	1780	1065	785	1850
HFL 1442-O	1065	715	1780	1065	785	1850
HFL 1442-P	1065	715	1780	1065	785	1850
HFL 1443-O	1065	715	1780	1065	785	1850
HFL 1443-P	1065	715	1780	1065	785	1850
HFL 1443-Q	1065	715	1780	1065	785	1850
HFL 1444-O	1065	715	1780	1065	785	1850
HFL 1444-P	1065	715	1780	1065	785	1850
HFL 1444-Q	1065	715	1780	1065	785	1850
HFL 1501-L	1580	840	2420	1580	930	2510
HFL 1501-M	1580	840	2420	1580	930	2510
HFL 1501-O	1580	840	2420	1580	930	2510
HFL 1502-N	1580	840	2420	1580	930	2510
HFL 1502-O	1580	840	2420	1580	930	2510
HFL 1503-L	1580	840	2420	1580	930	2510
HFL 1503-O	1580	840	2420	1580	930	2510
HFL 1504-O	1580	840	2420	1580	930	2510
HFL 1921-P	1580	1020	2600	1580	1130	2710
HFL 1922-N	1580	1020	2600	1580	1130	2710
HFL 1922-O	1580	1020	2600	1580	1130	2710



HFL 1922-P	1580	1020	2600	1580	1130	2710
HFL 1923-O	1580	1020	2600	1580	1130	2710
HFL 1923-P	1580	1020	2600	1580	1130	2710
HFL 1924-P	1580	1020	2600	1580	1130	2710
HFL 2161-O	2130	1180	3310	2130	1300	3430
HFL 2161-P	2130	1180	3310	2130	1300	3430
HFL 2162-O	2130	1180	3310	2130	1300	3430
HFL 2162-P	2130	1180	3310	2130	1300	3430
HFL 2163-O	2130	1180	3310	2130	1300	3430
HFL 2163-P	2130	1180	3310	2130	1300	3430
HFL 2164-O	2130	1180	3310	2130	1300	3430
HFL 2164-P	2130	1180	3310	2130	1300	3430
HFL 2164-Q	2130	1180	3310	2130	1300	3430
HFL 2881-Q	2130	1430	3560	2130	1570	3700
HFL 2882-O	2130	1430	3560	2130	1570	3700
HFL 2882-P	2130	1430	3560	2130	1570	3700
HFL 2883-O	2130	1430	3560	2130	1570	3700
HFL 2883-P	2130	1430	3560	2130	1570	3700
HFL 2883-Q	2130	1430	3560	2130	1570	3700
HFL 2884-P	2130	1430	3560	2130	1570	3700
HFL 2884-Q	2130	1430	3560	2130	1570	3700



# Atenuación sonora HD

## Torres de enfriamiento de circuito cerrado

### Engineering data

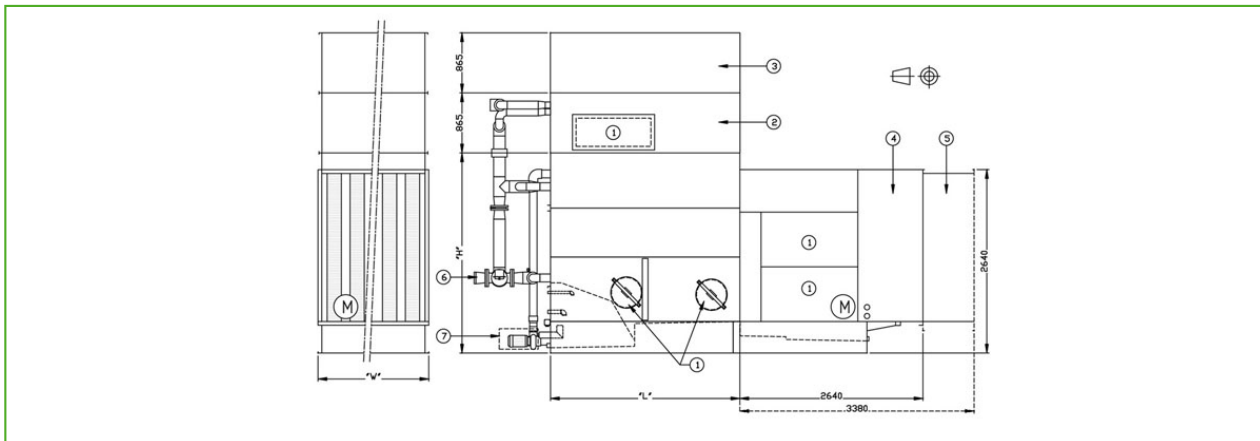
**OBSERVACIÓN:** No utilizar para construcción. Consulte las dimensiones y pesos certificados por la fábrica. Esta página incluye datos actuales en la fecha de publicación, que deben volver a confirmarse en el momento de la compra. En interés de la mejora del producto, las especificaciones, pesos y dimensiones están sujetos a cambio sin previo aviso.

### Notas generales

1. Todas las conexiones de 100 mm e inferiores son conexiones de rosca macho. Las conexiones superiores a 100 mm están biseladas para soldadura.
2. La potencia del ventilador se refiere a equipos HFL sin serpentín aleteado de descarga (0 Pa de presión estática externa) y en funcionamiento húmedo. Para funcionar frente a una presión estática externa de hasta 125 Pa, consulte a su representante local de BAC Balticare para conocer los requisitos de tamaño y de ubicación.
3. El caudal de aire se refiere a equipos HFL sin serpentín aleteado de descarga. Para conocer el caudal de aire de los modelos equipados con serpentín aleteado de descarga, consulte a su representante local de BAC Balticare.
4. La altura del equipo es indicativa, para obtener los valores precisos consulte la documentación certificada.
5. Los pesos en funcionamiento y de expedición indicados se refieren a equipos sin accesorios como, por ejemplo, atenuadores de sonido, plenums de descarga, etc. Consulte los documentos certificados de fábrica para conocer los aumentos de peso y la sección más pesada a izar.
6. Los pesos indicados para la disposición con válvula de 3 vías son los pesos máximos.

**Last update:** 01/06/2023

### Atenuación sonora HD



1. Acceso; 2. Serpentin aleteado de descarga; 3. Atenuador de descarga; 4. Atenuador de aspiración HS; 5. Atenuador de aspiración HD; 6. Disposición de la válvula de tres vías.



Modelo	Peso del atenuador de sonido sin plenum (kg)			Peso del atenuador de sonido con plenum (kg)		
	Aspiración	Descarga	Total	Aspiración	Descarga	Total
HFL 361-L	710	275	985	710	315	1025
HFL 361-M	710	275	985	710	315	1025
HFL 362-M	710	275	985	710	315	1025
HFL 363-K	710	275	985	710	315	1025
HFL 363-M	710	275	985	710	315	1025
HFL 364-M	710	275	985	710	315	1025
HFL 481-M	710	335	1045	710	385	1095
HFL 482-L	710	335	1045	710	385	1095
HFL 483-L	710	335	1045	710	385	1095
HFL 483-M	710	335	1045	710	385	1095
HFL 484-M	710	335	1045	710	385	1095
HFL 721-L	1105	455	1560	1105	500	1605
HFL 721-M	1105	455	1560	1105	500	1605
HFL 721-O	1105	455	1560	1105	500	1605
HFL 722-N	1105	455	1560	1105	500	1605
HFL 722-O	1105	455	1560	1105	500	1605
HFL 723-L	1105	455	1560	1105	500	1605
HFL 723-O	1105	455	1560	1105	500	1605
HFL 724-O	1105	455	1560	1105	500	1605
HFL 961-P	1105	550	1655	1105	605	1710
HFL 962-N	1105	550	1655	1105	605	1710
HFL 962-O	1105	550	1655	1105	605	1710
HFL 962-P	1105	550	1655	1105	605	1710
HFL 963-O	1105	550	1655	1105	605	1710
HFL 963-P	1105	550	1655	1105	605	1710
HFL 964-O	1105	550	1655	1105	605	1710
HFL 964-P	1105	550	1655	1105	605	1710
HFL 1081-O	1520	640	2160	1520	700	2220
HFL 1081-P	1520	640	2160	1520	700	2220
HFL 1082-O	1520	640	2160	1520	700	2220
HFL 1082-P	1520	640	2160	1520	700	2220
HFL 1083-O	1520	640	2160	1520	700	2220
HFL 1083-P	1520	640	2160	1520	700	2220
HFL 1084-O	1520	640	2160	1520	700	2220
HFL 1084-P	1520	640	2160	1520	700	2220
HFL 1084-Q	1520	640	2160	1520	700	2220
HFL 1441-Q	1520	770	2290	1520	840	2360
HFL 1442-O	1520	770	2290	1520	840	2360
HFL 1442-P	1520	770	2290	1520	840	2360
HFL 1443-O	1520	770	2290	1520	840	2360
HFL 1443-P	1520	770	2290	1520	840	2360
HFL 1443-Q	1520	770	2290	1520	840	2360
HFL 1444-O	1520	770	2290	1520	840	2360
HFL 1444-P	1520	770	2290	1520	840	2360
HFL 1444-Q	1520	770	2290	1520	840	2360
HFL 1501-L	2210	910	3120	2210	1000	3210
HFL 1501-M	2210	910	3120	2210	1000	3210
HFL 1501-O	2210	910	3120	2210	1000	3210
HFL 1502-N	2210	910	3120	2210	1000	3210
HFL 1502-O	2210	910	3120	2210	1000	3210
HFL 1503-L	2210	910	3120	2210	1000	3210
HFL 1503-O	2210	910	3120	2210	1000	3210
HFL 1504-O	2210	910	3120	2210	1000	3210
HFL 1921-P	2210	1100	3310	2210	1210	3420
HFL 1922-N	2210	1100	3310	2210	1210	3420
HFL 1922-O	2210	1100	3310	2210	1210	3420





HFL 1922-P	2210	1100	3310	2210	1210	3420
HFL 1923-O	2210	1100	3310	2210	1210	3420
HFL 1923-P	2210	1100	3310	2210	1210	3420
HFL 1924-P	2210	1100	3310	2210	1210	3420
HFL 2161-O	3040	1280	4320	3040	1400	4440
HFL 2161-P	3040	1280	4320	3040	1400	4440
HFL 2162-O	3040	1280	4320	3040	1400	4440
HFL 2162-P	3040	1280	4320	3040	1400	4440
HFL 2163-O	3040	1280	4320	3040	1400	4440
HFL 2163-P	3040	1280	4320	3040	1400	4440
HFL 2164-O	3040	1280	4320	3040	1400	4440
HFL 2164-P	3040	1280	4320	3040	1400	4440
HFL 2164-Q	3040	1280	4320	3040	1400	4440
HFL 2881-Q	3040	1540	4580	3040	1680	4720
HFL 2882-O	3040	1540	4580	3040	1680	4720
HFL 2882-P	3040	1540	4580	3040	1680	4720
HFL 2883-O	3040	1540	4580	3040	1680	4720
HFL 2883-P	3040	1540	4580	3040	1680	4720
HFL 2883-Q	3040	1540	4580	3040	1680	4720
HFL 2884-P	3040	1540	4580	3040	1680	4720
HFL 2884-Q	3040	1540	4580	3040	1680	4720



# Atenuación sonora VS

## Torres de enfriamiento de circuito cerrado

### Engineering data

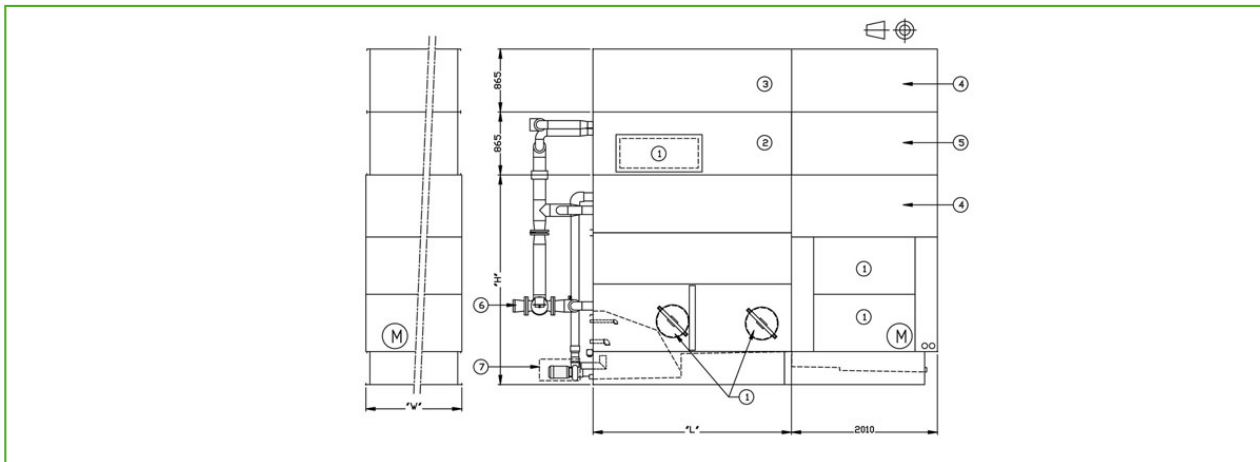
**OBSERVACIÓN:** No utilizar para construcción. Consulte las dimensiones y pesos certificados por la fábrica. Esta página incluye datos actuales en la fecha de publicación, que deben volver a confirmarse en el momento de la compra. En interés de la mejora del producto, las especificaciones, pesos y dimensiones están sujetos a cambio sin previo aviso.

### Notas generales

1. Todas las conexiones de 100 mm e inferiores son conexiones de rosca macho. Las conexiones superiores a 100 mm están biseladas para soldadura.
2. La potencia del ventilador se refiere a equipos HFL sin serpentín aleteado de descarga (0 Pa de presión estática externa) y en funcionamiento húmedo. Para funcionar frente a una presión estática externa de hasta 125 Pa, consulte a su representante local de BAC Balticare para conocer los requisitos de tamaño y de ubicación.
3. El caudal de aire se refiere a equipos HFL sin serpentín aleteado de descarga. Para conocer el caudal de aire de los modelos equipados con serpentín aleteado de descarga, consulte a su representante local de BAC Balticare.
4. La altura del equipo es indicativa, para obtener los valores precisos consulte la documentación certificada.
5. Los pesos en funcionamiento y de expedición indicados se refieren a equipos sin accesorios como, por ejemplo, atenuadores de sonido, plenums de descarga, etc. Consulte los documentos certificados de fábrica para conocer los aumentos de peso y la sección más pesada a izar.
6. Los pesos indicados para la disposición con válvula de 3 vías son los pesos máximos.

**Last update:** 01/06/2023

### Atenuación sonora VS



1. Acceso; 2. Serpentín aleteado de descarga; 3. Atenuador de descarga; 4. Atenuador de aspiración; 5. Plénium de aspiración VS; 6. Disposición de la válvula de tres vías.



Modelo	Peso del atenuador de sonido sin plenum (kg)			Peso del atenuador de sonido con plenum (kg)		
	Aspiración	Descarga	Total	Aspiración	Descarga	Total
HFL 361-L	0	880	880	0	855	855
HFL 361-M	0	880	880	0	855	855
HFL 362-M	0	880	880	0	855	855
HFL 363-K	0	880	880	0	855	855
HFL 363-M	0	880	880	0	855	855
HFL 364-M	0	880	880	0	855	855
HFL 481-M	0	965	965	0	950	950
HFL 482-L	0	965	965	0	950	950
HFL 483-L	0	965	965	0	950	950
HFL 483-M	0	965	965	0	950	950
HFL 484-M	0	965	965	0	950	950
HFL 721-L	0	1330	1330	0	1300	1300
HFL 721-M	0	1330	1330	0	1300	1300
HFL 721-O	0	1330	1330	0	1300	1300
HFL 722-N	0	1330	1330	0	1300	1300
HFL 722-O	0	1330	1330	0	1300	1300
HFL 723-L	0	1330	1330	0	1300	1300
HFL 723-O	0	1330	1330	0	1300	1300
HFL 724-O	0	1330	1330	0	1300	1300
HFL 961-P	0	1435	1435	0	1415	1415
HFL 962-N	0	1435	1435	0	1415	1415
HFL 962-O	0	1435	1435	0	1415	1415
HFL 962-P	0	1435	1435	0	1415	1415
HFL 963-O	0	1435	1435	0	1415	1415
HFL 963-P	0	1435	1435	0	1415	1415
HFL 964-O	0	1435	1435	0	1415	1415
HFL 964-P	0	1435	1435	0	1415	1415
HFL 1081-O	0	1830	1830	0	1800	1800
HFL 1081-P	0	1830	1830	0	1800	1800
HFL 1082-O	0	1830	1830	0	1800	1800
HFL 1082-P	0	1830	1830	0	1800	1800
HFL 1083-O	0	1830	1830	0	1800	1800
HFL 1083-P	0	1830	1830	0	1800	1800
HFL 1084-O	0	1830	1830	0	1800	1800
HFL 1084-P	0	1830	1830	0	1800	1800
HFL 1084-Q	0	1830	1830	0	1800	1800
HFL 1441-Q	0	1980	1980	0	1955	1955
HFL 1442-O	0	1980	1980	0	1955	1955
HFL 1442-P	0	1980	1980	0	1955	1955
HFL 1443-O	0	1980	1980	0	1955	1955
HFL 1443-P	0	1980	1980	0	1955	1955
HFL 1443-Q	0	1980	1980	0	1955	1955
HFL 1444-O	0	1980	1980	0	1955	1955
HFL 1444-P	0	1980	1980	0	1955	1955
HFL 1444-Q	0	1980	1980	0	1955	1955
HFL 1501-L	0	2660	2660	0	2600	2600
HFL 1501-M	0	2660	2660	0	2600	2600
HFL 1501-O	0	2660	2660	0	2600	2600
HFL 1502-N	0	2660	2660	0	2600	2600
HFL 1502-O	0	2660	2660	0	2600	2600
HFL 1503-L	0	2660	2660	0	2600	2600
HFL 1503-O	0	2660	2660	0	2600	2600
HFL 1504-O	0	2660	2660	0	2600	2600
HFL 1921-P	0	2870	2870	0	2830	2830
HFL 1922-N	0	2870	2870	0	2830	2830
HFL 1922-O	0	2870	2870	0	2830	2830



HFL 1922-P	0	2870	2870	0	2830	2830
HFL 1923-O	0	2870	2870	0	2830	2830
HFL 1923-P	0	2870	2870	0	2830	2830
HFL 1924-P	0	2870	2870	0	2830	2830
HFL 2161-O	0	3660	3660	0	3600	3600
HFL 2161-P	0	3660	3660	0	3600	3600
HFL 2162-O	0	3660	3660	0	3600	3600
HFL 2162-P	0	3660	3660	0	3600	3600
HFL 2163-O	0	3660	3660	0	3600	3600
HFL 2163-P	0	3660	3660	0	3600	3600
HFL 2164-O	0	3660	3660	0	3600	3600
HFL 2164-P	0	3660	3660	0	3600	3600
HFL 2164-Q	0	3660	3660	0	3600	3600
HFL 2881-Q	0	3960	3960	0	3910	3910
HFL 2882-O	0	3960	3960	0	3910	3910
HFL 2882-P	0	3960	3960	0	3910	3910
HFL 2883-O	0	3960	3960	0	3910	3910
HFL 2883-P	0	3960	3960	0	3910	3910
HFL 2883-Q	0	3960	3960	0	3910	3910
HFL 2884-P	0	3960	3960	0	3910	3910
HFL 2884-Q	0	3960	3960	0	3910	3910