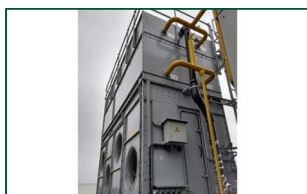


Polairis

Конденсаторы хладагента



Основные преимущества

- Исключительная надежность
- Энергоэффективность
- Минимальная потребность в техобслуживании и легкость осмотра

POLAIRIS

Технические характеристики Polairis

- Противоток, радиальный вентилятор, усиленная тяга
- Конструкция теплообменника соответствует PED 2014/68/EU

Диапазон производительности

50—1580 кВт
(для однокамерных моделей, номинал R717 кВт)

Типичные сферы применения

- Промышленное охлаждение, разработанное с упором на надежность, эффективное использование энергии и минимальные потребности в техническом обслуживании
- Тесные ниши и ограничение по шумности
- Работа в сухом режиме зимой



Исключительная надежность

- В разработку испарительных конденсаторов Polairis™ вложен **опыт**, накопленный BAC за последние десятилетия на базе тысяч единиц VXC, установленных по всему миру с 1978 года.
- Системы привода вентиляторов расположены внутри установки, **в сухом воздухе**, что препятствует образованию конденсата и устраняет возможность появления таких проблем, как коррозия и преждевременные отказы.
- Вентиляторы с прямым приводом **исключают возможность механических отказов**.
- Наличие нескольких вентиляторов с отдельными приводами гарантирует **высокий запас надежности**.
- **Гибридное покрытие Baltibond** обеспечивает максимальный срок службы оборудования с коррозионной стойкостью, эквивалентной нержавеющей стали SST 304L.
- Возможна **работа в сухом режиме**.

Энергоэффективность

- Испарительные конденсаторы обеспечивают самые низкие температуры конденсации, а значит, **сокращают энергопотребление системы**.
- В сравнении со стандартными центробежными вентиляторами, энергоэффективные радиальные вентиляторы дают до **50% экономии**.
- ЕС-моторы (электродвигатели с интегрированной электроникой) имеют великолепную эффективность, превосходящую требования класса IE4. Встроенная электроника ЕС-моторов позволяет осуществлять **плавное регулирование скорости** при значительно **сниженном энергопотреблении** по сравнению с двигателями переменного тока даже при использовании частотных преобразователей.

Минимальная потребность в техническом обслуживании и удобство осмотра

- Вентиляторы с прямым приводом вообще **не нуждаются в техническом обслуживании**.
- Конструкция **DiamondClear™*** обеспечивает непрерывную самоочистку. **Потребность в техническом обслуживании сводится к минимуму** за счет использования полностью наклонных поверхностей, постоянного воздействия падающей оросительной воды и ее высокой скорости.
- Благодаря малой площади основания **бассейна сбора воды** и обеспечивается более высокая турбулентность. В сочетании со значительно более низким объемом (сниженным на 25% по сравнению с традиционными испарительными конденсаторами) это **уменьшает необходимость очистки и количество используемых химических реагентов**.
- **Легкий доступ** для обслуживания бассейна, приводов и вентиляторов в сухой секции через большую дверцу люка на уровне поверхности.
- **Удобный доступ** к системе распределения воды извне.
- **Покрытие Baltibond** имеет гладкую поверхность, **облегчающую внутреннюю очистку**.

Превосходная гигиеничность



- Конструкция [DiamondClear™*](#) обеспечивает **непрерывную самоочистку**. Во время простоя вода полностью стекает с наклонных поверхностей, предотвращая застой и риск осаждения загрязнений.
- Полностью закрытый бассейн сбора воды исключает попадание солнечного света и **рост микроорганизмов**.
- [Покрытие Baltibond](#) имеет гладкую поверхность, **затрудняющую образование биопленки**.
- Полы расположены под наклоном к сливному отверстию (даже в сухой секции) для **удобства очистки**.
- В стандартной комплектации предусмотрены коннекторы системы водоподготовки.
- Расположенная в сухой зоне дверца люка **исключает опасность утечек**.

Оптимизирован для удобной транспортировки и легкого монтажа

- **Затраты на установку снижены** за счет поставки изделий в виде 2 секций заводского изготовления с жесткой опорной рамой, гарантирующей прямоугольность конструкции для легкой сборки на месте.
- Блоки шириной 2,4 м, идеально подходящие для стандартных грузовиков, **минимизируют расходы на перевозку**.
- Вентиляторы уже подключены к клеммной коробке во избежание необходимости монтажа проводки на месте, отнимающей много времени. Встроенная электроника ЕС-моторов устраняет необходимость во внешних частотных преобразователях, электронных фильтрах и экранированных кабелях.
- Забор воздуха с одной стороны позволяет **монтировать оборудование в ограниченных пространствах и у сплошных стен**.
- Высоконапорные вентиляторы позволяют устанавливать оборудование в помещениях с использованием воздуховодов.
- Бесшумные радиальные вентиляторы снижают потребность в установке шумоглушения.

Бесшумная работа

- **Бесшумные радиальные вентиляторы** предусмотрены в стандартной комплектации.
- Забор воздуха с одной стороны обеспечивает возможность установки оборудования наиболее тихой стороной к **объектам, особенно чувствительным к шуму**.
- Для **удовлетворения самых жестких требований по шумам** предусматривается возможность установки шумоглушителей.

* Ожидается получение патента

Интересует испарительный конденсатор Polairis для нужд вашего промышленного охлаждения? Для получения дополнительной информации свяжитесь с местным [представительством BAC](#).



Загрузки

- [Polairis - Охладительные конденсаторы](#)
- [Эксплуатация и обслуживание PLC2](#)
- [Монтаж и установка PLC2](#)
- [Запчасти для PLC2](#)
- [Возможности усовершенствования PLC2](#)
- [POLAIRIS PLC](#)

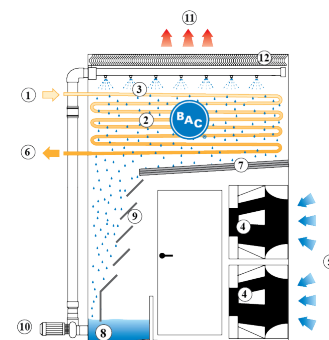
Принцип работы

Конденсаторы хладагента

Принцип работы

Пар хладагента (1) циркулирует через **испарительный/конденсационный теплообменник (2)**, который постоянно смачивается **системой орошения (3)**, установленной в верхней части конденсатора. Одновременно **радиальные вентиляторы прямого привода (4)**, расположенные в нижней части изделия, продувают наружный **воздух (5)** вверх через конденсатор.

Во время работы тепло переносится от хладагента к воде, а затем в атмосферу за счет испарения части воды. Далее сконденсированный пар **покидает установку (6)**. Оставшаяся вода для орошения, падающая на **наклонные каналы (7)**, непрерывно течет в **наклонный поддон (8)**, где собирается вода. **Заслонки для доступа (9)** предотвращают выплеск воды в сухую секцию. **Насос (10)** воды для орошения снова подает ее в систему орошения. Теплый насыщенный **воздух (11)** покидает конденсатор через **каплеуловители (12)**, которые удаляют из воздуха капельки воды.



Заинтересовал конденсатор Polairis? Для получения дополнительной информации свяжитесь с местным [представительством BAC](https://www.baltimoreaircoil.eu/ru/изделия/Polairis-принцип-работы).

Особенности конструкции

Конденсаторы хладагента

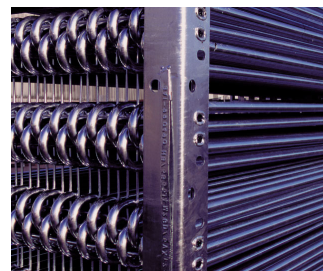
Особенности конструкции

1. Выбор материала

- Уникальное [покрытие Baltibond](#) в стандартном исполнении **максимально повышает срок службы оборудования**. Перед сборкой на все компоненты изделия, изготовленные из стали с горячим оцинкованием, наносится гибридное полимерное покрытие.
- Для работы в чрезвычайных условиях выпускаются дополнительные панели и конструкционные элементы [из нержавеющей стали](#) 304L или 316L.
- Возможна экономичная альтернатива: **контактирующий с водой бассейн холодной воды из нержавеющей стали**. Сам бассейн и его основные компоненты изготовлены из нержавеющей стали. Остальные детали защищены покрытием Baltibond.



2. Поверхность теплопередачи



- Средой теплопередачи является **конденсационный теплообменник**. Его тепловая производительность доказана в ходе всесторонних **лабораторных испытаний**, что предполагает непревзойденную эффективность системы.
- Теплообменник представляет собой гладкотрубный стальной змеевик, с горячим оцинкованием после изготовления. Рассчитан на максимальное рабочее давление 23 бар в соответствии с PED. Пневматически испытаны под давлением 34 бара.
- Все теплообменники с горячим оцинкованием и теплообменники из нержавеющей стали поставляются с гарантирующей качество **внутренней защитой от коррозии BAC**.

Испробуйте опции теплообменника Polairis:

- **Теплообменники с увеличенной поверхностью**, у которых некоторые ряды имеют ребра с плотностью от 3 до 5 ребер на дюйм, подвергнутые горячему оцинкованию после изготовления, и предназначены для работы в сухом режиме зимой.
- **Многоконтурные теплообменники (раздельные теплообменники)** для галогенуглеродных хладагентов, поддерживающие отдельные системы компрессоров. Их также можно использовать для охлаждения водяных или гликолевых рубашек компрессоров.
- **Теплообменники из нержавеющей стали** изготовлены из стали марки 304L или 316L.
- **Теплообменники высокого давления**, рассчитанные на рабочее давление 28 бар, и пневматически испытанные под давлением 40 бар. Подвергаются горячему оцинкованию после изготовления.

Все теплообменники рассчитаны на небольшие потери давления и имеют наклонные трубки для слива жидкости самотеком.

3. Система перемещения воздуха

- Система перемещения воздуха состоит из **нескольких алюминиевых радиальных вентиляторов** прямого привода, установленных на **ЕС-моторах со встроенной электронной аппаратурой управления**. Они вообще **не требуют технического обслуживания** и гарантируют **запас мощности**.
- Воздушные направляющие каналы, установленные над вентиляторами, обеспечивают прямое, вертикальное и **равномерное распределение воздуха** по всему участку конденсационного теплообменника для **оптимальной теплопередачи**.
- ЕС-моторы имеют уровень эффективности, **значительно превышающий класс эффективности IE4**, позволяющий **регулировать скорость без дополнительного привода с переменной частотой** и экранированных кабелей.
- ЕС-моторы подключены к клеммной коробке IP66 во избежание необходимости монтажа проводки на месте, отнимающей много времени.
- **Каплеуловители** изготовлены из УФ-устойчивого пластика, который не гниет, не разлагается и не разрушается, а их эффективность испытана и **сертифицирована Eurovent**. Они собраны в **удобные съемные секции** для удобства проверки системы распределения воды.
- Стальные каплеуловители, защищенные уникальным [покрытием Baltibond](#) для оптимальной защиты от коррозии, также доступны для специфических применений.



4. Системы распределения воды

Она состоит из:

- **Оросительные ответвления** с незабивающимися пластиковыми форсунками, зафиксированными резиновыми втулками. Как форсунки, так и оросительные ответвления можно легко снимать, чистить и промывать снаружи.
- [Система водосбора](#) включает:



- Наклонные каналы постоянно очищаются прямым воздействием падающей воды для орошения, что сводит к минимуму необходимость в обслуживании
- Минимальная поверхность и объем наклонного бассейна холодной воды, осушаемого самотеком, обеспечивают высокую турбулентность во время работы, уменьшая необходимость очистки и количество используемых химических реагентов.





Особые требования?

Конденсаторы хладагента

Особые требования?

Благодаря постоянному инвестированию в [НИОКР](#) BAC может предложить полный набор решений **для испарительных конденсаторов Polaris, отвечающих вашим требованиям.** Более того, мы также предоставляем дополнительные опции, такие как:

Контроль видимого парения

Используйте обширный опыт BAC в области контроля парения. Для линии Polaris мы предлагаем [охладители перегретого пара](#) с **уменьшенным парением и увеличенными периодами работы в сухом режиме.**

Перед установкой ознакомьтесь с [программным обеспечением BAC для визуализации парения](#), чтобы узнать, **сколько пара будет производить ваше холодильное оборудование.** Это поможет вам выбрать наилучшее и самое эффективное решение по снижению парения.

Экономия воды

Вам потребуется вода для испарительного охлаждения. Однако BAC предлагает признанные и передовые технологии экономии воды. В достижении этой цели помогают:

- [Комплект электроуправления уровнем воды](#)
- [Оборудование для обработки воды](#)
- [Охладитель перегретого пара](#)

Повышенная гигиеничность и забота о воде

Вода циркулирует в испарительных конденсаторах, и важно избегать чрезмерного накопления растворенных твердых веществ. Следующие опции помогают сохранить конденсатор в чистоте:

- [Подключение внешнего поддона](#)
- [Оборудование для обработки воды](#)
- [Люк для промывки](#)
- [Фильтры](#)

Необходимо регулярно проверять качество циркулирующей воды для контроля биологического обрастания и образования отложений. [Рекомендации по качеству воды](#) можно найти в [Центре знаний](#) на веб-сайте.

Круглогодичная надежная работа

Осматривайте и проводите техническое обслуживание конденсатора, защищайте его от экстремальных погодных условий для круглогодичной надежности. Приведенные ниже опции помогают обеспечить бесперебойную и надежную работу конденсатора и облегчить техническое обслуживание.

- [Подключение внешнего поддона](#)
- [Оборудование для обработки воды](#)
- [Люк для промывки](#)
- [Фильтры](#)
- [Комплект электроуправления уровнем воды](#)
- [Охладитель перегретого пара](#)

Вы тоже хотите воспользоваться вышеуказанными решениями? Для получения дополнительной информации свяжитесь с [местным представительством BAC](#).



PLC2 XXX-0403E-H

Конденсаторы хладагента

Engineering data

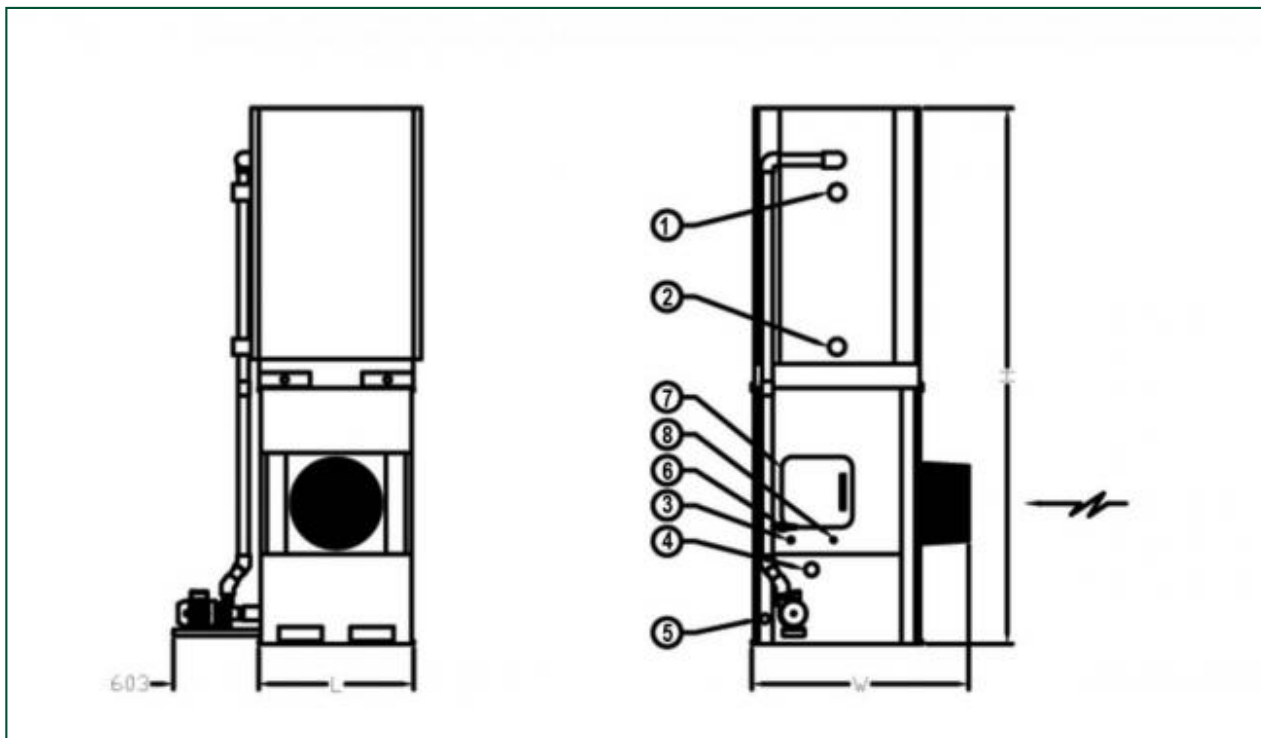
ПРИМЕЧАНИЕ: Не использовать для конструирования. Пользоваться сертифицированными на заводе размерами и весами. На этой странице приведены данные, действительные на момент публикации, которые следует подтвердить заново во время покупки. В интересах совершенствования продукции технические характеристики, веса и размеры подлежат изменениям без предварительного уведомления.

Общие примечания

1. Стандарт Размер впускных и выпускных соединений для хладагента: ND100. Для консультации обращайтесь в местное представительство BAC Balticare. Соединительные патрубки для хладагента закрыты, а сами теплообменники заполнены инертным газом.
2. Высота изделия указана ориентировочно. Для уточнения высоты смотрите сертифицированные чертежи.
3. Брутто (транспортировочный) и рабочий вес указаны для изделий без принадлежностей, таких как шумоглушители, выпускные колпаки и др. Чтобы узнать величину добавочного веса и самой тяжелой поднимаемой секции, смотрите заводские сертифицированные чертежи. Указанный в таблицах рабочий вес основан на общем весе изделия, весе заправленного для работы хладагента и количестве воды в бассейне, наполненном до уровня перелива.
4. На чертежах показана стандартная «правая» компоновка (сторона подачи воздуха расположена справа, если стоять лицом к стороне с соединениями). «Левая» компоновка возможна под заказ.

Last update: 24/11/2021

PLC2 XXX-0403E-H



1. Вход хладагента ND100; 2. Выход хладагента ND100; 3. Подпитка ND40; 4. Перелив НД 80; 5. Слив НД 50; 6. Выпускать ND25; 7. Очищенная вода в ND20; 8. Дверца люка.



Модель	Вес (кг)			Размеры (мм)			Воздушный поток (м³/с)	Мотор вентилятора (кВт)	Расход воды (л/с)	Мотор насоса (кВт)	Объем хладагента R717 (кг)
	Рабочая масса (кг)	Брутто масса (кг)	Самая тяжелая секция, змеевик (кг)	L	W	H					
PLC2 028-04 03E-H	1047	794	429	1099	1207	3070	5.0	(1x) 4.05	2.6	(1x) 0.37	11.0
PLC2 035-04 03E-H	1132	874	444	1099	1207	3305	4.7	(1x) 4.05	2.6	(1x) 0.37	16.0
PLC2 044-04 03E-H	1210	948	519	1099	1207	3540	4.5	(1x) 4.05	2.6	(1x) 0.37	20.0
PLC2 049-04 03E-H	1289	1022	593	1099	1207	3775	4.3	(1x) 4.05	2.6	(1x) 0.37	25.0
PLC2 051-04 03E-H	1339	1068	638	1099	1207	3790	4.2	(1x) 4.05	2.6	(1x) 0.37	29.0



PLC2 XXX-0406E-K

Конденсаторы хладагента

Engineering data

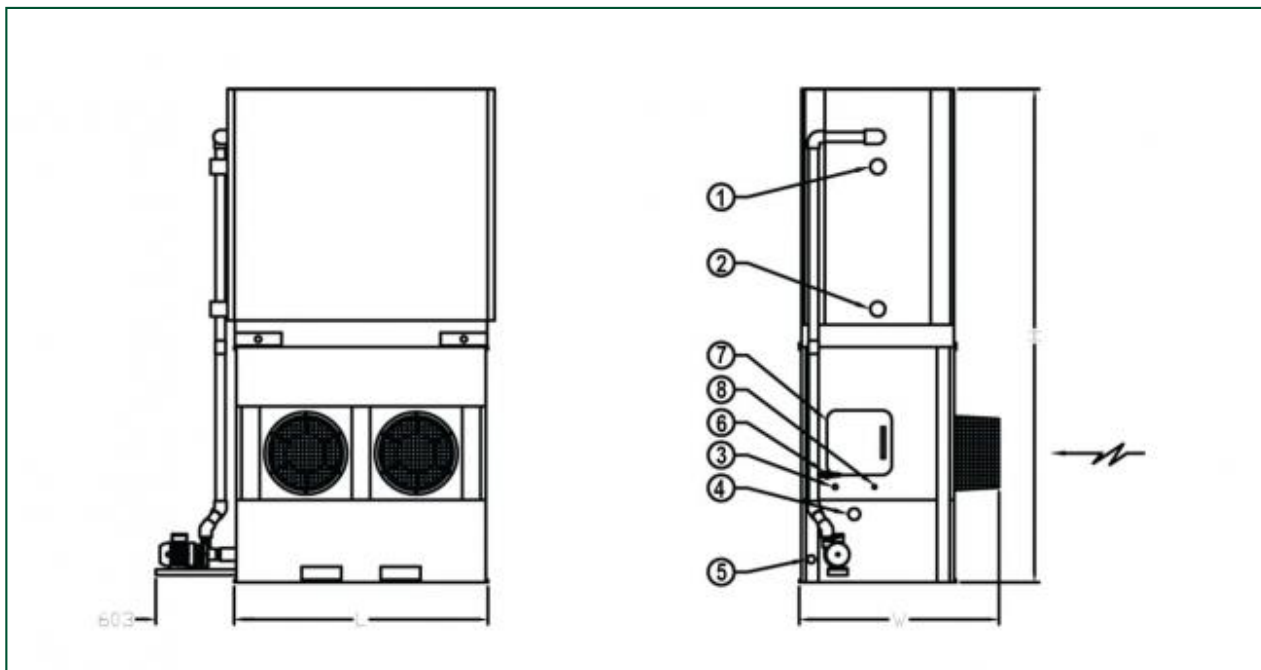
ПРИМЕЧАНИЕ: Не использовать для конструирования. Пользоваться сертифицированными на заводе размерами и весами. На этой странице приведены данные, действительные на момент публикации, которые следует подтвердить заново во время покупки. В интересах совершенствования продукции технические характеристики, веса и размеры подлежат изменениям без предварительного уведомления.

Общие примечания

1. Стандарт Размер впускных и выпускных соединений для хладагента: ND100. Для консультации обращайтесь в местное представительство BAC Balticare. Соединительные патрубки для хладагента закрыты, а сами теплообменники заполнены инертным газом.
2. Высота изделия указана ориентировочно. Для уточнения высоты смотрите сертифицированные чертежи.
3. Брутто (транспортировочный) и рабочий вес указаны для изделий без принадлежностей, таких как шумоглушители, выпускные колпаки и др. Чтобы узнать величину добавочного веса и самой тяжелой поднимаемой секции, смотрите заводские сертифицированные чертежи. Указанный в таблицах рабочий вес основан на общем весе изделия, весе заправленного для работы хладагента и количестве воды в бассейне, наполненном до уровня перелива.
4. На чертежах показана стандартная «правая» компоновка (сторона подачи воздуха расположена справа, если стоять лицом к стороне с соединениями). «Левая» компоновка возможна под заказ.

Last update: 24/11/2021

PLC2 XXX-0406E-K



1. Вход хладагента ND100; 2. Выход хладагента ND100; 3. Подпитка ND40; 4. Перелив НД 80; 5. Слив НД 50; 6. Выпускать ND25; 7. Очищенная вода в ND20; 8. Дверца люка.



Модель	Вес (кг)			Размеры (мм)			Воздушный поток (м³/с)	Мотор вентилятора (кВт)	Расход воды (л/с)	Мотор насоса (кВт)	Объем хладагента R717 (кг)
	Рабочая масса (кг)	Брутто масса (кг)	Самая тяжелая секция, змеевик (кг)	L	W	H					
PLC2 065-04 06E-K	1816	1236	684	1950	1207	3070	9.8	(2x) 4.05	6.4	(1x) 0.75	20.0
PLC2 079-04 06E-K	1949	1361	684	1950	1207	3305	9.3	(2x) 4.05	6.4	(1x) 0.75	28.0
PLC2 092-04 06E-K	2077	1480	796	1950	1207	3540	8.9	(2x) 4.05	6.4	(1x) 0.75	37.0
PLC2 0102-0 406E-K	2205	1599	915	1950	1207	3775	8.6	(2x) 4.05	6.4	(1x) 0.75	46.0
PLC2 0107-0 406E-K	2300	1685	1001	1950	1207	3790	8.3	(2x) 4.05	6.4	(1x) 0.75	54.0



PLC2 XXX-0409E-L

Конденсаторы хладагента

Engineering data

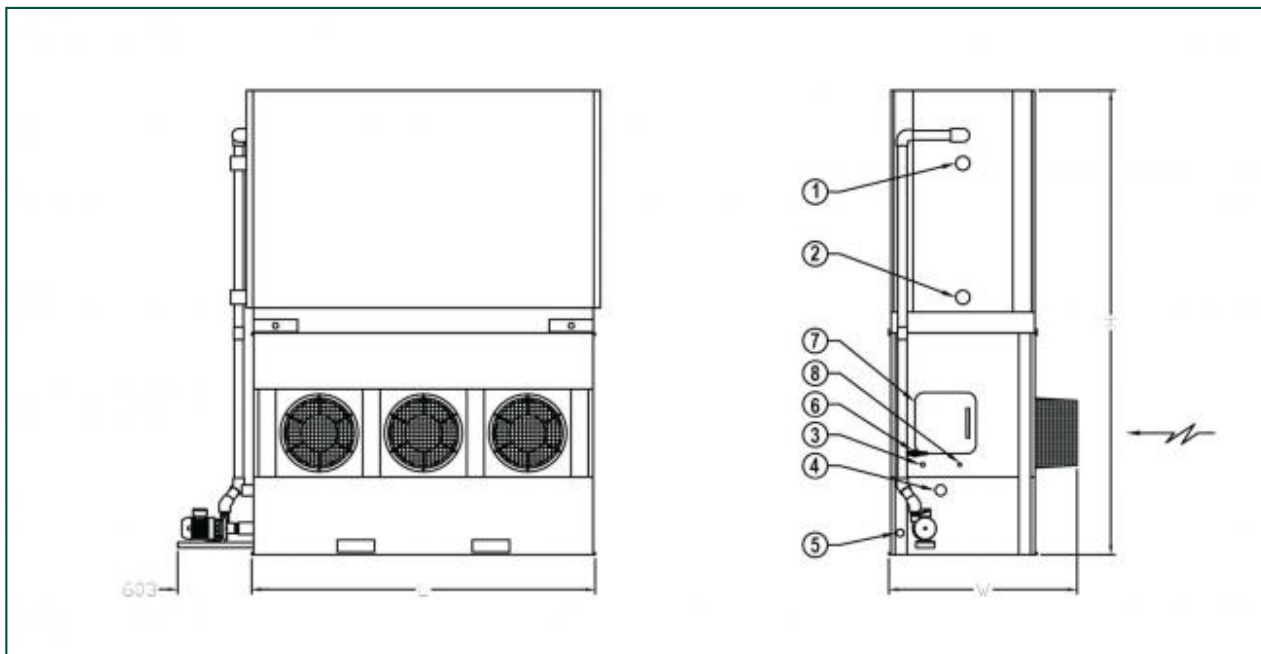
ПРИМЕЧАНИЕ: Не использовать для конструирования. Пользоваться сертифицированными на заводе размерами и весами. На этой странице приведены данные, действительные на момент публикации, которые следует подтвердить заново во время покупки. В интересах совершенствования продукции технические характеристики, веса и размеры подлежат изменениям без предварительного уведомления.

Общие примечания

1. Стандарт Размер впускных и выпускных соединений для хладагента: ND100. Для консультации обращайтесь в местное представительство BAC Balticare. Соединительные патрубки для хладагента закрыты, а сами теплообменники заполнены инертным газом.
2. Высота изделия указана ориентировочно. Для уточнения высоты смотрите сертифицированные чертежи.
3. Брутто (транспортировочный) и рабочий вес указаны для изделий без принадлежностей, таких как шумоглушители, выпускные колпаки и др. Чтобы узнать величину добавочного веса и самой тяжелой поднимаемой секции, смотрите заводские сертифицированные чертежи. Указанный в таблицах рабочий вес основан на общем весе изделия, весе заправленного для работы хладагента и количестве воды в бассейне, наполненном до уровня перелива.
4. На чертежах показана стандартная «правая» компоновка (сторона подачи воздуха расположена справа, если стоять лицом к стороне с соединениями). «Левая» компоновка возможна под заказ.

Last update: 24/11/2021

PLC2 XXX-0409E-L



1. Вход хладагента ND100; 2. Выход хладагента ND100; 3. Подпитка ND40; 4. Перелив НД 80; 5. Слив НД 50; 6. Выпускать ND25; 7. Очищенная вода в ND20; 8. Дверца люка.



Модель	Вес (кг)			Размеры (мм)			Воздушный поток (м³/с)	Мотор вентилятора (кВт)	Расход воды (л/с)	Мотор насоса (кВт)	Объем хладагента R717 (кг)
	Рабочая масса (кг)	Брутто масса (кг)	Самая тяжелая секция, змеевик (кг)	L	W	H					
PLC2 093-04 09E-L	2462	1617	898	2799	1207	3070	14.7	(3x) 4.05	8.9	(1x) 1.5	27.0
PLC2 0117-0 409E-L	2645	1787	898	2799	1207	3305	14.0	(3x) 4.05	8.9	(1x) 1.5	40.0
PLC2 0138-0 409E-L	2822	1952	1054	2799	1207	3540	13.4	(3x) 4.05	8.9	(1x) 1.5	52.0
PLC2 0158-0 409E-L	3003	2120	1222	2799	1207	3775	12.9	(3x) 4.05	8.9	(1x) 1.5	64.0
PLC2 0164-0 409E-L	3134	2239	1340	2799	1207	3790	12.5	(3x) 4.05	8.9	(1x) 1.5	77.0



PLC2 XXX-0512E-M

Конденсаторы хладагента

Engineering data

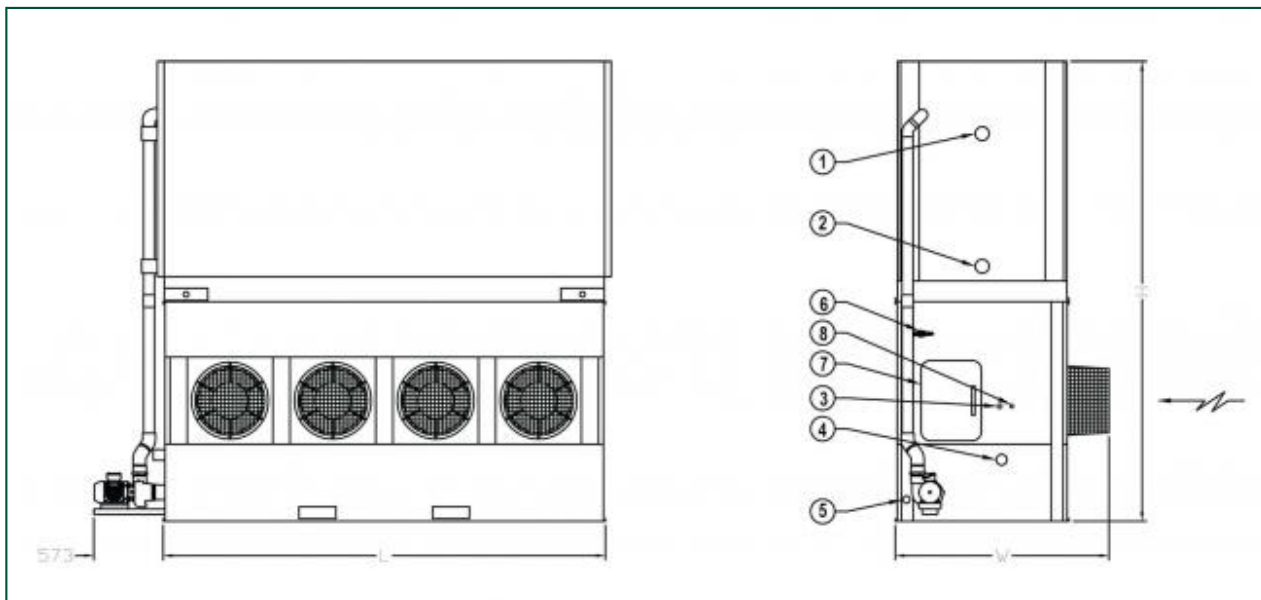
ПРИМЕЧАНИЕ: Не использовать для конструирования. Пользоваться сертифицированными на заводе размерами и весами. На этой странице приведены данные, действительные на момент публикации, которые следует подтвердить заново во время покупки. В интересах совершенствования продукции технические характеристики, веса и размеры подлежат изменениям без предварительного уведомления.

Общие примечания

1. Стандарт Размер впускных и выпускных соединений для хладагента: ND100. Для консультации обращайтесь в местное представительство BAC Balticare. Соединительные патрубки для хладагента закрыты, а сами теплообменники заполнены инертным газом.
2. Высота изделия указана ориентировочно. Для уточнения высоты смотрите сертифицированные чертежи.
3. Брутто (транспортировочный) и рабочий вес указаны для изделий без принадлежностей, таких как шумоглушители, выпускные колпаки и др. Чтобы узнать величину добавочного веса и самой тяжелой поднимаемой секции, смотрите заводские сертифицированные чертежи. Указанный в таблицах рабочий вес основан на общем весе изделия, весе заправленного для работы хладагента и количестве воды в бассейне, наполненном до уровня перелива.
4. На чертежах показана стандартная «правая» компоновка (сторона подачи воздуха расположена справа, если стоять лицом к стороне с соединениями). «Левая» компоновка возможна под заказ.

Last update: 24/11/2021

PLC2 XXX-0512E-M



1. Вход хладагента ND100; 2. Выход хладагента ND100; 3. Подпитка ND40; 4. Перелив НД 80; 5. Слив НД 50; 6. Выпускать ND25; 7. Очищенная вода в ND20; 8. Дверца люка.



Модель	Вес (кг)			Размеры (мм)			Воздушный поток (м³/с)	Мотор вентилятора (кВт)	Расход воды (л/с)	Мотор насоса (кВт)	Объем хладагента R717 (кг)
	Рабочая масса (кг)	Брутто масса (кг)	Самая тяжелая секция, змеевик (кг)	L	W	H					
PLC2 0182-0 512E-M	3336	2173	1143	3651	1435	3070	21.6	(4x) 4.05	14.4	(1x) 2.2	43.0
PLC2 0200-0 512E-M	3607	2425	1282	3651	1435	3305	20.7	(4x) 4.05	14.4	(1x) 2.2	63.0
PLC2 0219-0 512E-M	3869	2667	1524	3651	1435	3540	20.0	(4x) 4.05	14.4	(1x) 2.2	83.0
PLC2 0231-0 512E-M	4133	2911	1768	3651	1435	3775	19.3	(4x) 4.05	14.4	(1x) 2.2	103.0
PLC2 0247-0 512E-M	4340	3098	1954	3651	1435	3790	18.8	(4x) 4.05	14.4	(1x) 2.2	123.0
PLC2 0255-0 512E-M	4592	3330	2187	3651	1435	3980	18.3	(4x) 4.05	14.4	(1x) 2.2	143.0



PLC2 xxx-0812E-K

Конденсаторы хладагента

Engineering data

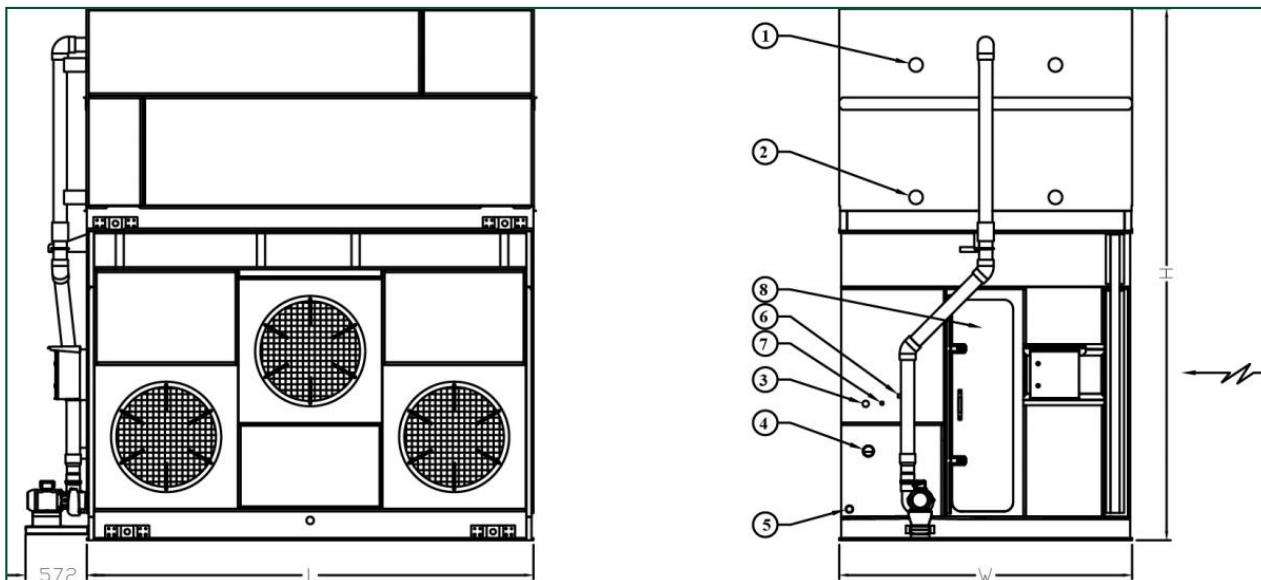
ПРИМЕЧАНИЕ: Не использовать для конструирования. Пользоваться сертифицированными на заводе размерами и весами. На этой странице приведены данные, действительные на момент публикации, которые следует подтвердить заново во время покупки. В интересах совершенствования продукции технические характеристики, веса и размеры подлежат изменениям без предварительного уведомления.

Общие примечания

1. Стандарт Размер впускных и выпускных соединений для хладагента: ND100. Для консультации обращайтесь в местное представительство BAC Balticare. Соединительные патрубки для хладагента закрыты, а сами теплообменники заполнены инертным газом.
2. Высота изделия указана ориентировочно. Для уточнения высоты смотрите сертифицированные чертежи.
3. Брутто (транспортировочный) и рабочий вес указаны для изделий без принадлежностей, таких как шумоглушители, выпускные колпаки и др. Чтобы узнать величину добавочного веса и самой тяжелой поднимаемой секции, смотрите заводские сертифицированные чертежи. Указанный в таблицах рабочий вес основан на общем весе изделия, весе заправленного для работы хладагента и количестве воды в бассейне, наполненном до уровня перелива.
4. На чертежах показана стандартная «правая» компоновка (сторона подачи воздуха расположена справа, если стоять лицом к стороне с соединениями). «Левая» компоновка возможна под заказ.

Last update: 01/06/2023

PLC2 xxx-0812E-K



1. Вход хладагента ND100; 2. Выход хладагента ND100; 3. Подпитка ND40; 4. Перелив НД 80; 5. Слив НД 50; 6. Выпускать ND25; 7. Очищенная вода в ND20; 8. Дверца люка.



Модель	Вес (кг)			Размеры (мм)			Воздушный поток (м ³ /с)	Мотор вентилятора (кВт)	Расход воды (л/с)	Мотор насоса (кВт)	Объем хладагента R717 (кг)
	Рабочая масса (кг)	Брутто масса (кг)	Самая тяжелая секция, змеевик (кг)	L	W	H					
PLC2 0248-0 812E-K	6141	4786	2550	3651	2469	4353	31.65	(3x) 7.0	21.6	(1x) 2.2	100.0
PLC2 0276-0 812E-K	6682	5296	3060	3651	2469	4353	30.23	(3x) 7.0	21.6	(1x) 2.2	132.0
PLC2 0305-0 812E-K	7350	5932	3696	3651	2469	4734	28.81	(3x) 7.0	21.6	(1x) 2.2	164.0
PLC2 0330-0 812E-K	7892	6442	4206	3651	2469	4734	27.4	(3x) 7.0	21.6	(1x) 2.2	196.0



PLC2 xxx-0818E-K

Конденсаторы хладагента

Engineering data

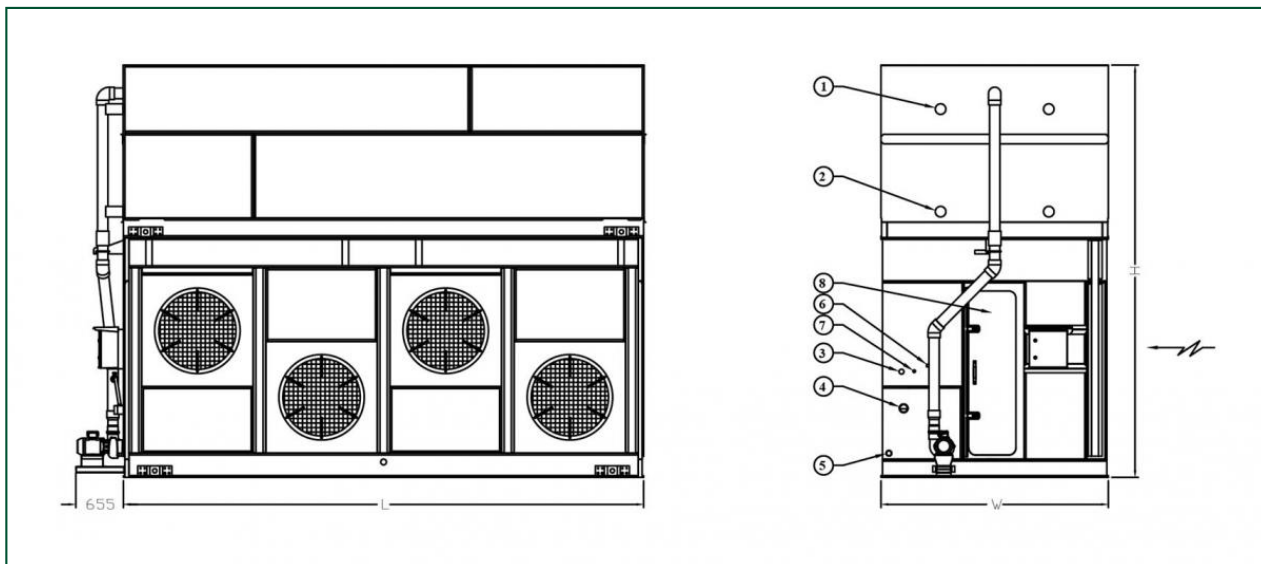
ПРИМЕЧАНИЕ: Не использовать для конструирования. Пользоваться сертифицированными на заводе размерами и весами. На этой странице приведены данные, действительные на момент публикации, которые следует подтвердить заново во время покупки. В интересах совершенствования продукции технические характеристики, веса и размеры подлежат изменениям без предварительного уведомления.

Общие примечания

1. Стандарт Размер впускных и выпускных соединений для хладагента: ND100. Для консультации обращайтесь в местное представительство BAC Balticare. Соединительные патрубки для хладагента закрыты, а сами теплообменники заполнены инертным газом.
2. Высота изделия указана ориентировочно. Для уточнения высоты смотрите сертифицированные чертежи.
3. Брутто (транспортировочный) и рабочий вес указаны для изделий без принадлежностей, таких как шумоглушители, выпускные колпаки и др. Чтобы узнать величину добавочного веса и самой тяжелой поднимаемой секции, смотрите заводские сертифицированные чертежи. Указанный в таблицах рабочий вес основан на общем весе изделия, весе заправленного для работы хладагента и количестве воды в бассейне, наполненном до уровня перелива.
4. На чертежах показана стандартная «правая» компоновка (сторона подачи воздуха расположена справа, если стоять лицом к стороне с соединениями). «Левая» компоновка возможна под заказ.

Last update: 01/06/2023

PLC2 xxx-0818E-K



1. Вход хладагента ND100; 2. Выход хладагента ND100; 3. Подпитка ND40; 4. Перелив НД 80; 5. Слив НД 50; 6. Выпускать ND25; 7. Очищенная вода в ND20; 8. Дверца люка.



Модель	Вес (кг)			Размеры (мм)			Воздушный поток (м³/с)	Мотор вентилятора (кВт)	Расход воды (л/с)	Мотор насоса (кВт)	Объем хладагента R717 (кг)
	Рабочая масса (кг)	Брутто масса (кг)	Самая тяжелая секция, змеевик (кг)	L	W	H					
PLC2 0350-0 818E-K	8982	6930	3644	5480	2469	4353	44.92	(4x) 7.0	30.6	(1x) 4.0	150.0
PLC2 0392-0 818E-K	9797	7697	4411	5480	2469	4353	43.03	(4x) 7.0	30.6	(1x) 4.0	198.0
PLC2 0434-0 818E-K	10774	8626	5340	5480	2469	4734	41.14	(4x) 7.0	30.6	(1x) 4.0	246.0
PLC2 0458-0 818E-K	11588	9392	6106	5480	2469	4734	39.25	(4x) 7.0	30.6	(1x) 4.0	294.0



Шумоглушение

Конденсаторы хладагента

Engineering data

ПРИМЕЧАНИЕ: Не использовать для конструирования. Пользоваться сертифицированными на заводе размерами и весами. На этой странице приведены данные, действительные на момент публикации, которые следует подтвердить заново во время покупки. В интересах совершенствования продукции технические характеристики, веса и размеры подлежат изменениям без предварительного уведомления.

Общие примечания

1. Стандарт Размер впускных и выпускных соединений для хладагента: ND100. Для консультации обращайтесь в местное представительство BAC Balticare. Соединительные патрубки для хладагента закрыты, а сами теплообменники заполнены инертным газом.
2. Высота изделия указана ориентировочно. Для уточнения высоты смотрите сертифицированные чертежи.
3. Брутто (транспортировочный) и рабочий вес указаны для изделий без принадлежностей, таких как шумоглушители, выпускные колпаки и др. Чтобы узнать величину добавочного веса и самой тяжелой поднимаемой секции, смотрите заводские сертифицированные чертежи. Указанный в таблицах рабочий вес основан на общем весе изделия, весе заправленного для работы хладагента и количестве воды в бассейне, наполненном до уровня перелива.
4. На чертежах показана стандартная «правая» компоновка (сторона подачи воздуха расположена справа, если стоять лицом к стороне с соединениями). «Левая» компоновка возможна под заказ.

Last update: 01/06/2023

Шумоглушение



1. Дверца люка.



Номер модели	Изделие + шумоподавитель количество трансп. частей	Кол-во дверец люка		Размеры (мм)					Вес (кг)			
		Выпускной	Впускной	W2	H1	W1	L1	L2	Впускной	Монолитное днище	Выпускной	Всего
PLC XXXX-0812E-K	4	1	2	3639	2357	2394	3651	3651	537		670	1207
PLC XXXX-0818E-K	4	1	2	3639	2357	2394	5480	5480	805		951	1756