

Polairis - Modello PLF2

Torri di raffreddamento a circuito chiuso



Vantaggi chiave

- Massima affidabilità
- Eccellente igiene
- Minima manutenzione e facile ispezione



Caratteristiche di Polairis PLF2

- Controcorrente, ventilatore radiale, tiraggio indotto

Gamma di capacità

Fino a 310 kW

Distribuzione acqua

Pressurizzata

Max temperatura del fluido in ingresso

82 °C

Applicazioni tipiche

- HVAC di piccole-medie dimensioni e applicazioni industriali leggere che richiedono affidabilità, efficienza energetica e manutenzione minima
- Spazi stretti e installazioni acusticamente critiche
- Installazioni in ambienti interni
- Funzionamento a secco in inverno

Massima affidabilità

- La progettazione del torre di raffreddamento a circuito chiuso Polairis™ racchiude tutta l'**esperienza** di BAC maturata negli ultimi decenni, grazie alle migliaia di unità VXI installate in tutto il mondo dal 1978.
- I sistemi di azionamento dei ventilatori all'interno dell'unità, investiti da **aria secca**, impediscono la formazione di condensa ed eliminano le problematiche della corrosione e dei guasti precoci.
- I ventilatori a trasmissione diretta **eliminano il rischio di guasti meccanici**.
- I ventilatori multipli ad azionamento individuale per garantiscono la **ridondanza**.
- Le **prestazioni termiche** delle torri di raffreddamento a circuito chiuso Polairis PLF2 sono testate e [certificate da CTI-Eurovent](#).
- [Rivestimento ibrido Baltibond](#) per la massima durata dell'apparecchiatura, con resistenza alla corrosione equivalente a SST 304L.
- **Funzionamento a secco**.

Eccellente igiene

- Il [DiamondClear™ Design*](#) è dotato di un **funzionamento autopulente in continuo**. Durante i periodi di fermo macchina le superfici inclinate assicurano il completo drenaggio, evitando il ristagno d'acqua e il rischio di sedimentazione delle impurità.
- La vasca di raccolta, completamente incassata, elimina l'irraggiamento solare, **impedendo la crescita biologica**.
- Il [rivestimento ibrido Baltibond](#) permette una finitura della superficie liscia, che **riduce lo sviluppo di biopellicola**.
- Il pavimento è completamente inclinato verso il drenaggio (anche nella sezione a secco) per **facilitare la pulizia**.
- Gli attacchi del sistema di trattamento delle acque rientrano nella fornitura standard.

Manutenzione minima e facilità di ispezione

- I ventilatori ad azionamento diretto non richiedono **nessuna manutenzione**.
- Il [DiamondClear™ Design*](#) è dotato di un funzionamento autopulente in continuo. La **necessità di manutenzione è ridotta al minimo** grazie a superfici completamente inclinate, un flusso dell'acqua di spruzzatura costante ed elevata velocità dell'acqua.
- La doppia parete cieca indirizza l'acqua di spruzzo nella vasca di raccolta dove è sottoposta a turbolenze più elevate. Queste turbolenze **riducono il rischio della formazione di sedimenti e minimizzano la frequenza di pulizia della vasca di raccolta**.
- La configurazione di serie prevede due grandi portelli di ispezione per un **accesso agevole a tutti i componenti critici**.
- **accessibilità impareggiabile** alla vasca, alla trasmissione e ai ventilatori nella sezione a secco, tramite il portello d'ispezione a misura d'uomo a livello terra.
- Il sistema di distribuzione dell'acqua è **facilmente accessibile** dall'esterno.
- [Rivestimento ibrido Baltibond](#) per una finitura della superficie liscia, che **facilita la pulizia interna**.

Flessibilità di installazione

- I ventilatori sono preventivamente cablati in morsettiera, per evitare sprechi di tempo nel cablaggio in sito. L'elettronica integrata dei motori EC elimina l'esigenza di installare i VFD, i filtri elettronici e i cavi schermati.
- **I costi di installazione sono ridotti** poiché le unità vengono spedite in due sezioni assemblate in fabbrica con telaio a base rigida che garantisce l'ortogonalità per un facile montaggio in loco. Inoltre è possibile eseguire dei **sollevamenti separati**.
- L'ingresso dell'aria da un solo lato consente **l'installazione in spazi ristretti e in prossimità di pareti**.
- Prevalenza residua dei ventilatori, che permette l'installazione indoor con canalizzazione.
- I ventilatori radiali silenziosi riducono l'esigenza di installare sistemi di attenuazione acustica.

Efficienza energetica

- I motori EC hanno un'efficienza superiore, che supera i requisiti della classe di efficienza IE4.
- L'elettronica integrata dei motori EC permette il **controllo variabile della velocità**, con un **consumo di potenza considerevolmente ridotto** rispetto ai motori AC con VFD.
- Il design ottimizzato con i sistemi di ventilazione EC abbinato al [DiamondClear™ Design](#) genera una **distribuzione dell'aria uniforme su tutto il corpo della batteria di condensazione per una prestazione termica ottimale certificata in tutte le stagioni**.

Bassa rumorosità

- **Ventilatori radiali silenziosi** forniti come standard.
- L'entrata dell'aria da un solo lato permette di orientare la schiena dell'unità, più silenziosa, verso il **recettore maggiormente sensibile al rumore**.
- L'attenuazione acustica è disponibile per assecondare i **requisiti acustici più restrittivi**.

* brevetto in corso di registrazione

Desideri saperne di più sulla torre di raffreddamento a circuito chiuso Polairis per il raffreddamento dell'acqua di processo? Per maggiori informazioni puoi rivolgerti al [rappresentante BAC di zona](#).

Scarica

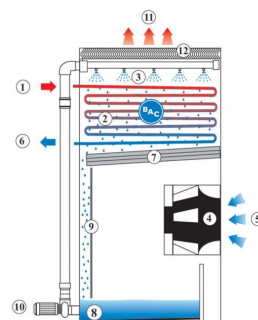
- [Polairis Torre di raffreddamento a circuito chiuso, modello PLF2](#)
- [Ricambi per PLF2](#)
- [Migliorie PLF2](#)
- [Manutenzione PLF2](#)
- [Metodo PLF2](#)

Torri di raffreddamento a circuito chiuso

Principio di funzionamento

Il **fluido di processo caldo (1)** circola attraverso una **batteria dello scambiatore di calore (2)** bagnata continuamente dal **sistema di spruzzatura (3)** installato sulla sommità del raffreddatore a circuito chiuso. Nel contempo, i **ventilatori radiali a trasmissione diretta (4)**, ubicati sul fondo dell'unità, convogliano **aria dell'ambiente (5)** verso l'alto, attraverso il raffreddatore.

Durante il funzionamento, il calore viene trasferito dal fluido di processo all'acqua di spruzzo e quindi all'atmosfera all'interno dell'acqua che evapora. Il fluido di processo raffreddato **esce dall'unità (6)**. La restante acqua di nebulizzazione che cade sui **canali inclinati (7)** fluisce continuamente nella **vasca inclinata della torre (8)**, dove l'acqua viene raccolta. La **doppia parete cieca (9)** indirizza l'acqua di spruzzo nella vasca di raccolta dove è sottoposta a turbolenze più elevate. La **pompa dell'acqua di nebulizzazione (10)** riporta in circolo l'acqua, fino al sistema di nebulizzazione dell'acqua. L'**aria calda satura (11)** esce dal raffreddatore attraverso gli **eliminatore di gocce (12)**, che rimuovono le goccioline d'acqua dall'aria.



Desideri sapere di più sul raffreddamento a circuito chiuso Polairis?

Per maggiori informazioni puoi rivolgerti al [rappresentante BAC di zona](#).

Torri di raffreddamento a circuito chiuso

Dettagli costruttivi

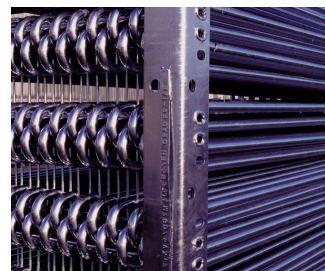
1. Scelta di materiali

- L'esclusivo [rivestimento ibrido Baltibond](#) è standard per la massima durata dell'apparecchiatura. Questo rivestimento polimerico ibrido viene pre-applicato a tutti i componenti in acciaio zincato a bagno dell'unità.
- [Acciaio inox](#) opzionale per pannelli ed elementi strutturali di tipo 304L o 316L per applicazioni estreme.
- Oppure l'alternativa economica: una **vasca per l'acqua fredda in acciaio inox per il contatto con l'acqua**. I componenti principali e la vasca stessa sono in acciaio inox. Gli altri elementi sono protetti dal rivestimento ibrido Baltibond.



2. Elementi di scambio termico

- Il mezzo di scambio termico è **una batteria di raffreddamento**. Le sue prestazioni termiche sono state collaudate in [laboratorio](#) nel **corso di specifici test intensivi** per garantire un'efficienza impareggiabile.
- La batteria è costruita con tubi continui in acciaio di prima qualità, ed è zincata a bagno dopo la fabbricazione. Progettata per una pressione d'esercizio massima di 10 bar, conformemente alla PED. Testata ad aria compressa a 15 bar
- Tutte le batterie zincate a bagno e in acciaio inox sono fornite con **protezione da corrosione interna (ICCP)** di BAC per assicurare una protezione da corrosione interna ottimale e garantire la qualità.



Prova le opzioni per la batteria per unità Polairis:

- **Serpentini a superficie maggiorata** con file selezionate, densità alette 3-5 per pollice, e zincate a bagno dopo la fabbricazione, per assicurare il funzionamento a secco durante il periodo invernale.
- **Batterie a circuiti multipli (batterie split)** per circuiti diversi acqua o glicole.
- **Le batterie in acciaio inox** sono del tipo 304L o 316L.
- **Serpentini ad alta pressione** sono progettate per il funzionamento a una pressione di 28 bar e vengono testate ad aria compressa per 40 bar. Zincatura a bagno dopo la fabbricazione

Tutte le batterie sono progettate per una perdita di carico ridotta, con tubi inclinati per il libero drenaggio del fluido.

3. Sistema di movimentazione dell'aria

- Il sistema di movimentazione dell'aria è costituito da **ventilatori radiali multipli a trasmissione diretta** realizzati in alluminio, montati su **motori EC con controlli elettronici integrati**. Essi sono completamente **esenti da manutenzione** e garantiscono la **ridondanza**.
- I canali di convogliamento dell'aria installati sopra i ventilatori consentono una **distribuzione dell'aria uniforme** diretta, verticale su tutto il corpo della batteria di condensazione per un **trasferimento ottimale del calore**.
- I motori EC assicurano un livello di efficienza che **supera notevolmente l'efficienza di classe IE4** e consente il **controllo della velocità senza una trasmissione a frequenza variabile** e cavi schermati.
- I motori EC sono cablati a una morsettiera IP66, per evitare sprechi di tempo nel cablaggio in sito.
- Gli **eliminatore di gocce** sono di plastica resistente ai raggi UV; sono esenti da marcescenza, deterioramento o decomposizione e le prestazioni sono testate e **certificate da Eurovent**. Vengono assemblati in **sezioni rimovibili e facili da maneggiare**, per facilitare l'ispezione del sistema di distribuzione dell'acqua.



4. Sistema di distribuzione acqua

È composto da:

- **Bracci di spruzzo** con ampi **ugelli** di plastica non intasabili, fissati mediante **gommini**. Ugelli e bracci di nebulizzazione si possono rimuovere, pulire e lavare dall'esterno dell'unità.
- Un [sistema di raccolta acqua](#) con:
 - Canali inclinati che vengono puliti continuamente attraverso l'impatto diretto di acqua di nebulizzazione in caduta, riducendo al minimo la necessità di manutenzione
 - Vasca dell'acqua fredda a drenaggio libero inclinata, doppia parete cieca per creare elevate turbolenze nella vasca durante il funzionamento, riducendo in tal modo la frequenza di pulizia.



Torri di raffreddamento a circuito chiuso

Opzioni e accessori

Di seguito è fornito un elenco delle principali opzioni e accessori del raffreddatore a circuito chiuso Polairis. Se l'opzione o l'accessorio che interessa non sono elencati, è sufficiente rivolgersi al [rappresentante BAC di zona](#).



Attenuazione acustica

La riduzione del rumore in corrispondenza dell'ingresso dell'aria permette di avere apparecchiature di raffreddamento quasi silenziose.



Collegamento a vasca remota

Il modo migliore per **impedire il congelamento di una vasca**, è utilizzare una vasca remota ausiliaria, all'interno di un'area riscaldata. Spegnendo la pompa di circolazione, tutta l'acqua presente nel sistema di distribuzione, e quella in sospensione e nella vasca, è libera di drenare nella vasca ausiliaria.



Batteria antifumana

Una batteria alettata di scarico è installata nello scarico della torre di raffreddamento ed è raccordata in serie con la batteria a umido. Questo accorgimento **riduce o elimina la fumana** e **amplia la capacità di raffreddamento a secco**.



Riscaldatori elettrici

Grazie alle resistenze installate in fabbrica, l'acqua mantiene la temperatura di 4 °C e **non gela mai**, anche durante i momenti di fermo e con qualsiasi temperatura esterna.



kit controllo elettrico del livello acqua

Per un controllo preciso del livello dell'acqua, si consiglia di sostituire la valvola meccanica standard con il controllo elettrico di livello acqua.



Piattaforma

Le piattaforme possono essere installate per **agevolare** e **rendere più sicure** le operazioni di manutenzione e ispezione della sommità della tua apparecchiatura.



Scala, gabbia di protezione e ringhiere

L'insieme di scala, gabbia di protezione e ringhiere **facilita l'accesso alla sommità dell'unità** e l'ispezione in sicurezza del raffreddatore.



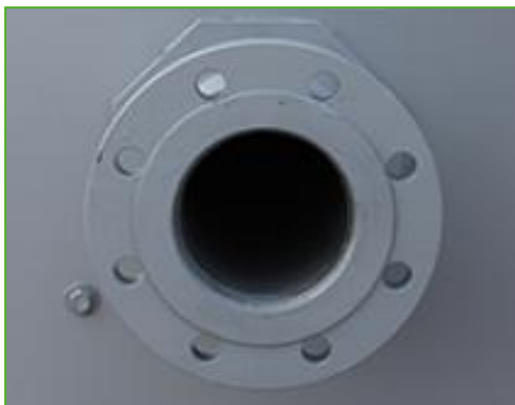
Cappello di scarico

I cappelli di scarico **riducono il rischio di ricircolo** negli sfoghi stretti, aumentando la velocità di scarico dell'aria, e possono essere utilizzati per rialzare le pareti adiacenti superiori dello scarico dell'unità, per un adattamento alle linee guida della configurazione.



Pompa di riserva

Installa una **pompa di nebulizzazione di riserva**, che si inserisce in caso di guasto.



Flangia

Le flange facilitano le **operazioni di raccordo delle tubazioni** sul posto



Apparecchiatura per il trattamento dell'acqua

Scopo dei dispositivi di controllo del trattamento delle acque è assicurare il miglior **trattamento dell'acqua del raffreddatore a circuito chiuso**. Non soltanto proteggono i componenti e il pacco di scambio, tenendo sotto controllo corrosione, incrostazioni e contaminazione biologica, ma evitano anche la proliferazione di batteri nocivi, tra cui anche la **legionella**, nell'acqua ricircolante.



Filtro

Separatori e filtri del mezzo **rimuovono le sostanze solide** nell'acqua ricircolante, riducendo i costi di pulizia del sistema, ottimizzando il trattamento dell'acqua. La filtrazione contribuisce a mantenere pulita l'acqua ricircolante.



Portello di lavaggio

Il portello di lavaggio **facilita la rimozione di sedimenti e morchia** dalla vasca del raffreddatore durante le operazioni di pulizia e risciacquo.



Tubazione spazza-vasca

La tubazione spazza-vasca **previene l'accumulo di sedimenti nella vasca dell'acqua fredda**. Un sistema di tubazioni completo, ugelli inclusi, è installato nella vasca della torre, **per il collegamento all'apparecchiatura di filtrazione del flusso laterale**.



Torri di raffreddamento a circuito chiuso

Esigenze speciali Polairis

Il nostro costante investimento in [R&D](#) consente a BAC di offrire ai clienti una serie completa di soluzioni **per i raffreddatori a circuito chiuso evaporativi Polairis in grado di soddisfare le tue esigenze**. Inoltre, possiamo soddisfare requisiti supplementari quali:

Controllo della fumana

Possibilità di attingere ad abbondante esperienza BAC sul controllo della fumana. Per la linea Polairis, offriamo [batterie antifumana](#) con **fumana ridotta e periodi prolungati di funzionamento a secco**.

Prova il nostro [software di visualizzazione della fumana BAC](#) per ottenere dettagli su **come la nostra apparecchiatura di raffreddamento produrrà la fumana** prima dell'installazione. Tutto ciò consente di scegliere la soluzione antifumana migliore e più efficace.

Risparmi d'acqua

Per il raffreddamento evaporativo serve l'acqua. BAC, tuttavia, offre tecnologie avanzate e collaudate per risparmiare acqua. Utili a tale fine sono:

- [Kit controllo elettrico del livello acqua](#)
- [Apparecchiatura per il trattamento dell'acqua](#)
- [Batteria antifumana](#)

Igiene e trattamento dell'acqua eccellenti

L'acqua circola nei raffreddatori a circuito chiuso ed è pertanto importante evitare l'accumulo eccessiva di solidi dissolti. Le opzioni elencate di seguito contribuiscono a mantenere il raffreddatore pulito:

- [Collegamento a vasca remota](#)
- [Apparecchiatura per il trattamento dell'acqua](#)
- [Portello di lavaggio](#)
- [Filtri](#)

Per limitare la crescita biologica e la formazione di incrostazioni, occorre controllare regolarmente la qualità dell'acqua in circolazione. [Indicazioni sulla qualità dell'acqua](#) sono disponibili nel [knowledge center](#) del sito web.

Operatività affidabile tutto l'anno

Ispezionare il raffreddatore, effettuare la manutenzione e proteggerlo da condizioni atmosferiche estreme per garantirne l'affidabilità tutto l'anno. Le opzioni elencate di seguito consentono di mantenere inalterato e affidabile il funzionamento del raffreddatore e facilitarne la manutenzione.

- [Collegamento a vasca remota](#)
- [Apparecchiatura per il trattamento dell'acqua](#)
- [Portello di lavaggio](#)
- [Filtri](#)
- [Kit controllo elettrico del livello acqua](#)
- [Batteria antifumana](#)

Vuoi avvalerti anche tu delle soluzioni suindicate? Per maggiori informazioni puoi rivolgerti al [rappresentante BAC di zona](#).



Torri di raffreddamento a circuito chiuso

Engineering data

NOTA: Non utilizzare per la costruzione. Fare riferimento alle dimensioni e al peso certificati dalla fabbrica. Questa pagina presenta i dati aggiornati al momento della pubblicazione, che dovrebbero essere riconfermati al momento dell'acquisto. Nell'interesse del miglioramento del prodotto, le specifiche, il peso e le dimensioni sono soggetti a variazioni senza preavviso.

Note generali

1. Gli attacchi di entrata e uscita refrigerante standard sono DN 100. Per le sedi, rivolgersi al rappresentante locale di BAC. Gli attacchi del refrigerante sono chiusi e le batterie caricate con gas inerte.
2. L'altezza dell'unità è indicativa. Per valori precisi, fare riferimento al disegno certificato.
3. I pesi di spedizione e d'esercizio indicati si riferiscono alle unità senza accessori quali attenuatori di rumore, cappelli di scarico, ecc. Consultare i disegni certificati dalla fabbrica per avere i pesi aggiuntivi e la sezione più pesante da sollevare. I pesi di esercizio indicati nelle tabelle si basano sul peso dell'intera unità, sul peso del carico d'esercizio del refrigerante e sulla vasca riempita al livello di troppopieno.
4. I disegni mostrano la configurazione standard "destra", in cui il lato di entrata aria è situato a destra, ponendosi di fronte al lato attacchi. Una configurazione sinistra può essere fornita su richiesta.

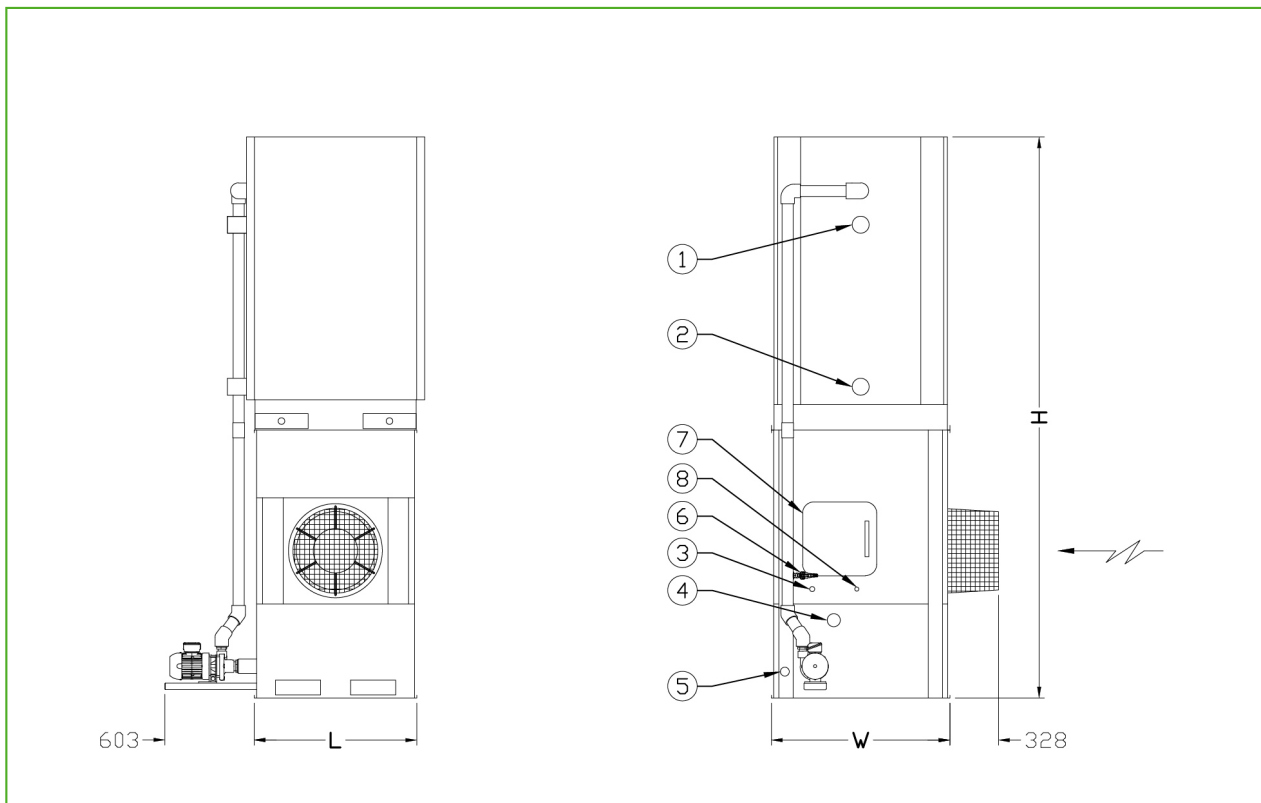
[PLF2 cooling tower performance at standard conditions - 30% EG](#)

[PLF2 cooling tower performance at standard conditions - 30% PG](#)

[PLF2 cooling tower performance at standard conditions - water](#)

Last update: 31/01/2022

PLF2-0403E-xxxxx-H



1. Entrata fluido ND100; 2. Uscita fluido ND100; 3. Reintegro ND40; 4. Troppopieno ND80; 5. Drenaggio ND50; 6. Spurgo ND25; 7. Aria trattata in ND20; 8. Portello d'ispezione.



Modello	Peso (kg)			Dimensioni (mm)			Portata aria (m ³ /s)	Motore ventilatore (kW)	Portata acqua (l/s)	Motore pompa (kW)	Volume batteria (l)
	Peso di esercizio (kg)	Peso di spediz. (kg)	Sezione più pesante batteria (kg)	L	W	H					
PLF2 0403E- 2D2AT- H	1113	794	429	1099	1207	3070	5.0	(1x) 4.05	1.7	(1x) 0.25	(1x) 77
PLF2 0403E- 3D2AT- H	1223	874	444	1099	1207	3305	4.7	(1x) 4.05	1.7	(1x) 0.25	(1x) 107
PLF2 0403E- 4D2AT- H	1327	948	519	1099	1207	3540	4.5	(1x) 4.05	1.7	(1x) 0.25	(1x) 137
PLF2 0403E- 5D2AT- H	1432	1022	593	1099	1207	3775	4.3	(1x) 4.05	1.7	(1x) 0.25	(1x) 167
PLF2 0403E- 6D2AT- H	1507	1068	638	1099	1207	3789	4.2	(1x) 4.05	1.7	(1x) 0.25	(1x) 198



Torri di raffreddamento a circuito chiuso

Engineering data

NOTA: Non utilizzare per la costruzione. Fare riferimento alle dimensioni e al peso certificati dalla fabbrica. Questa pagina presenta i dati aggiornati al momento della pubblicazione, che dovrebbero essere riconfermati al momento dell'acquisto. Nell'interesse del miglioramento del prodotto, le specifiche, il peso e le dimensioni sono soggetti a variazioni senza preavviso.

Note generali

1. Gli attacchi di entrata e uscita refrigerante standard sono DN 100. Per le sedi, rivolgersi al rappresentante locale di BAC. Gli attacchi del refrigerante sono chiusi e le batterie caricate con gas inerte.
2. L'altezza dell'unità è indicativa. Per valori precisi, fare riferimento al disegno certificato.
3. I pesi di spedizione e d'esercizio indicati si riferiscono alle unità senza accessori quali attenuatori di rumore, cappelli di scarico, ecc. Consultare i disegni certificati dalla fabbrica per avere i pesi aggiuntivi e la sezione più pesante da sollevare. I pesi di esercizio indicati nelle tabelle si basano sul peso dell'intera unità, sul peso del carico d'esercizio del refrigerante e sulla vasca riempita al livello di troppopieno.
4. I disegni mostrano la configurazione standard "destra", in cui il lato di entrata aria è situato a destra, ponendosi di fronte al lato attacchi. Una configurazione sinistra può essere fornita su richiesta.

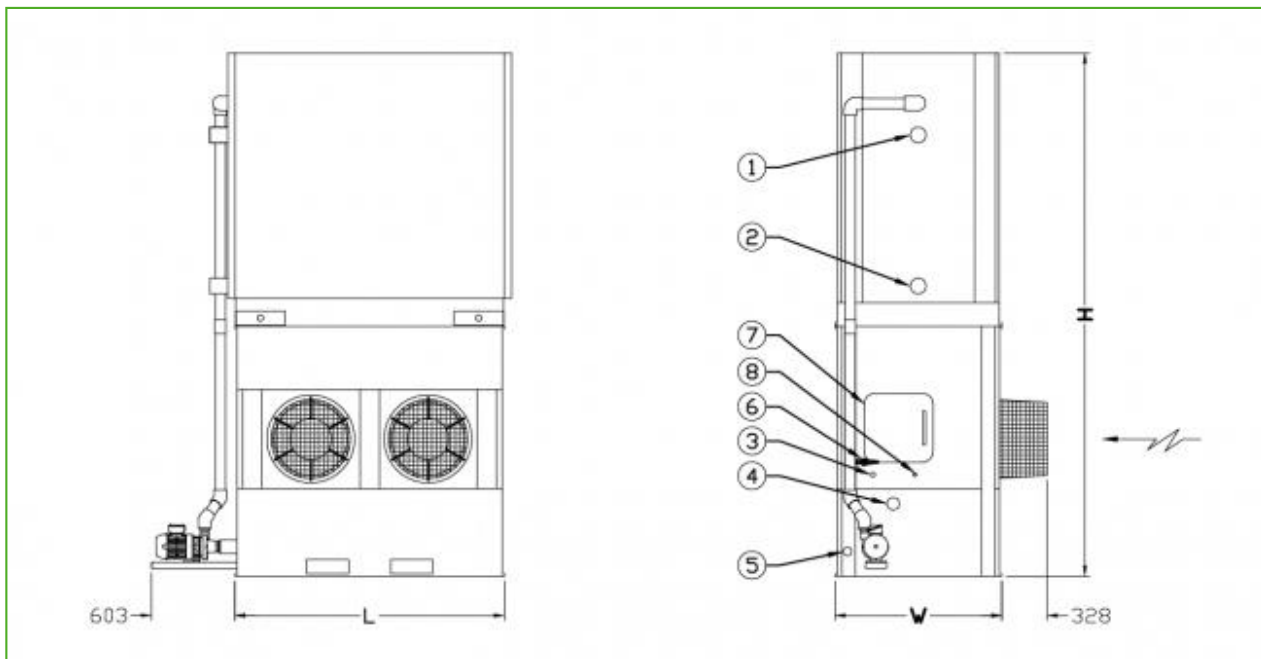
[PLF2 cooling tower performance at standard conditions - 30% EG](#)

[PLF2 cooling tower performance at standard conditions - 30% PG](#)

[PLF2 cooling tower performance at standard conditions - water](#)

Last update: 31/01/2022

PLF2-0406E-xxxxx-K



1. Entrata fluido ND100; 2. Uscita fluido ND100; 3. Reintegro ND40; 4. Troppopieno ND80; 5. Drenaggio ND50; 6. Spurgo ND25; 7. Aria trattata in ND20; 8. Portello d'ispezione.



Modello	Peso (kg)			Dimensioni (mm)			Portata aria (m ³ /s)	Motore ventilatore (kW)	Portata acqua (l/s)	Motore pompa (kW)	Volume batteria (l)
	Peso di esercizio (kg)	Peso di spediz. (kg)	Sezione più pesante batteria (kg)	L	W	H					
PLF2 0406E- 2D2AS- K	1930	1236	684	1950	1207	3070	9.8	(2x) 4.05	4.3	(1x) 0.37	(1x) 134
PLF2 0406E- 2D2AT- K	1930	1236	684	1950	1207	3070	9.8	(2x) 4.05	4.3	(1x) 0.37	(1x) 134
PLF2 0406E- 3D2AS- K	2114	1361	684	1950	1207	3305	9.3	(2x) 4.05	4.3	(1x) 0.37	(1x) 193
PLF2 0406E- 3D2AT- K	2114	1361	684	1950	1207	3305	9.3	(2x) 4.05	4.3	(1x) 0.37	(1x) 193
PLF2 0406E- 4D2AS- K	2292	1480	796	1950	1207	3540	8.9	(2x) 4.05	4.3	(1x) 0.37	(1x) 251
PLF2 0406E- 4D2AT- K	2292	1480	796	1950	1207	3540	8.9	(2x) 4.05	4.3	(1x) 0.37	(1x) 251
PLF2 0406E- 5D2AS- K	2470	1599	915	1950	1207	3775	8.6	(2x) 4.05	4.3	(1x) 0.37	(1x) 310
PLF2 0406E- 5D2AT- K	2470	1599	915	1950	1207	3775	8.6	(2x) 4.05	4.3	(1x) 0.37	(1x) 310
PLF2 0406E- 6D2AS- K	2614	1685	1001	1950	1207	3789	8.3	(2x) 4.05	4.3	(1x) 0.37	(1x) 369
PLF2 0406E- 6D2AT- K	2614	1685	1001	1950	1207	3789	8.3	(2x) 4.05	4.3	(1x) 0.37	(1x) 369



Torri di raffreddamento a circuito chiuso

Engineering data

NOTA: Non utilizzare per la costruzione. Fare riferimento alle dimensioni e al peso certificati dalla fabbrica. Questa pagina presenta i dati aggiornati al momento della pubblicazione, che dovrebbero essere riconfermati al momento dell'acquisto. Nell'interesse del miglioramento del prodotto, le specifiche, il peso e le dimensioni sono soggetti a variazioni senza preavviso.

Note generali

1. Gli attacchi di entrata e uscita refrigerante standard sono DN 100. Per le sedi, rivolgersi al rappresentante locale di BAC. Gli attacchi del refrigerante sono chiusi e le batterie caricate con gas inerte.
2. L'altezza dell'unità è indicativa. Per valori precisi, fare riferimento al disegno certificato.
3. I pesi di spedizione e d'esercizio indicati si riferiscono alle unità senza accessori quali attenuatori di rumore, cappelli di scarico, ecc. Consultare i disegni certificati dalla fabbrica per avere i pesi aggiuntivi e la sezione più pesante da sollevare. I pesi di esercizio indicati nelle tabelle si basano sul peso dell'intera unità, sul peso del carico d'esercizio del refrigerante e sulla vasca riempita al livello di troppopieno.
4. I disegni mostrano la configurazione standard "destra", in cui il lato di entrata aria è situato a destra, ponendosi di fronte al lato attacchi. Una configurazione sinistra può essere fornita su richiesta.

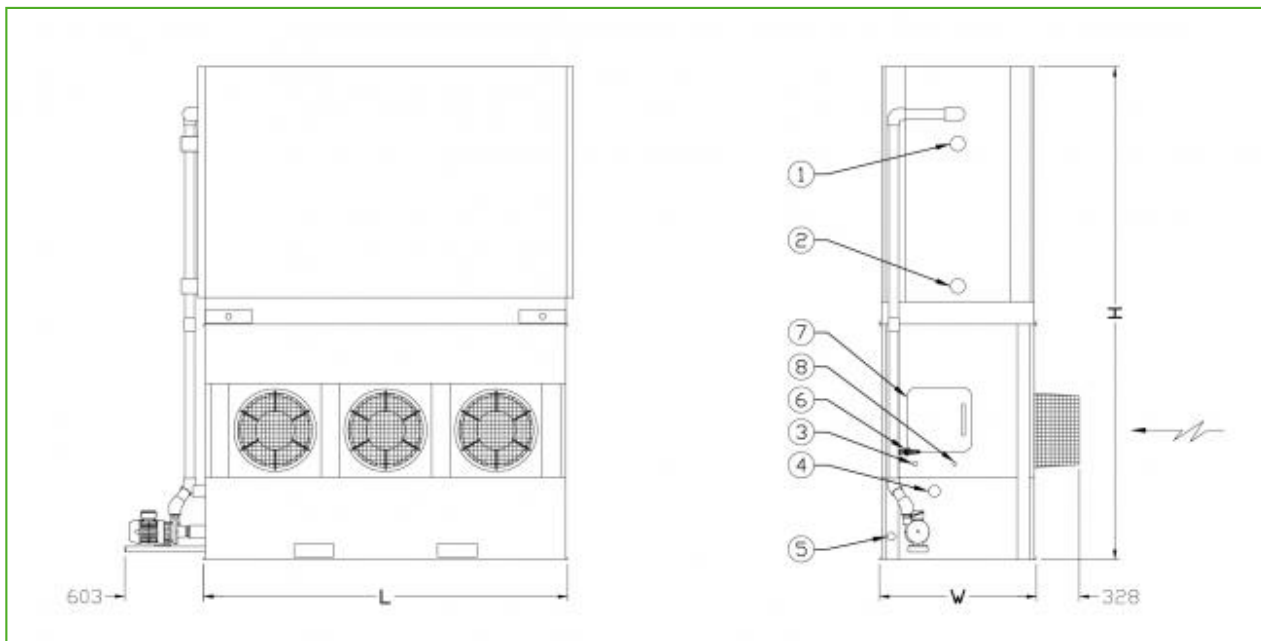
[PLF2 cooling tower performance at standard conditions - 30% EG](#)

[PLF2 cooling tower performance at standard conditions - 30% PG](#)

[PLF2 cooling tower performance at standard conditions - water](#)

Last update: 31/01/2022

PLF2-0409E-xxxxx-L



1. Entrata fluido ND100; 2. Uscita fluido ND100; 3. Reintegro ND40; 4. Troppopieno ND80; 5. Drenaggio ND50; 6. Spurgo ND25; 7. Aria trattata in ND20; 8. Portello d'ispezione.



Modello	Peso (kg)			Dimensioni (mm)			Portata aria (m ³ /s)	Motore ventilatore (kW)	Portata acqua (l/s)	Motore pompa (kW)	Volume batteria (l)
	Peso di esercizio (kg)	Peso di spediz. (kg)	Sezione più pesante batteria (kg)	L	W	H					
PLF2 0409E- 2D2AS- L	2620	1617	898	2799	1207	3070	14.7	(3x) 4.05	5.9	(1x) 0.75	(1x) 185
PLF2 0409E- 3D2AS- L	2875	1787	898	2799	1207	3305	14.0	(3x) 4.05	5.9	(1x) 0.75	(1x) 270
PLF2 0409E- 4D2AS- L	3125	1952	1054	2799	1207	3540	13.4	(3x) 4.05	5.9	(1x) 0.75	(1x) 355
PLF2 0409E- 5D2AS- L	3377	2120	1222	2799	1207	3775	12.9	(3x) 4.05	5.9	(1x) 0.75	(1x) 439
PLF2 0409E- 6D2AS- L	3580	2239	1340	2799	1207	3789	12.5	(3x) 4.05	5.9	(1x) 0.75	(1x) 524
PLF2 0409E- 7D2AS- L	3821	2395	1497	2799	1207	3980	12.1	(3x) 4.05	5.9	(1x) 0.75	(1x) 608



Torri di raffreddamento a circuito chiuso

Engineering data

NOTA: Non utilizzare per la costruzione. Fare riferimento alle dimensioni e al peso certificati dalla fabbrica. Questa pagina presenta i dati aggiornati al momento della pubblicazione, che dovrebbero essere riconfermati al momento dell'acquisto. Nell'interesse del miglioramento del prodotto, le specifiche, il peso e le dimensioni sono soggetti a variazioni senza preavviso.

Note generali

1. Gli attacchi di entrata e uscita refrigerante standard sono DN 100. Per le sedi, rivolgersi al rappresentante locale di BAC. Gli attacchi del refrigerante sono chiusi e le batterie caricate con gas inerte.
2. L'altezza dell'unità è indicativa. Per valori precisi, fare riferimento al disegno certificato.
3. I pesi di spedizione e d'esercizio indicati si riferiscono alle unità senza accessori quali attenuatori di rumore, cappelli di scarico, ecc. Consultare i disegni certificati dalla fabbrica per avere i pesi aggiuntivi e la sezione più pesante da sollevare. I pesi di esercizio indicati nelle tabelle si basano sul peso dell'intera unità, sul peso del carico d'esercizio del refrigerante e sulla vasca riempita al livello di troppopieno.
4. I disegni mostrano la configurazione standard "destra", in cui il lato di entrata aria è situato a destra, ponendosi di fronte al lato attacchi. Una configurazione sinistra può essere fornita su richiesta.

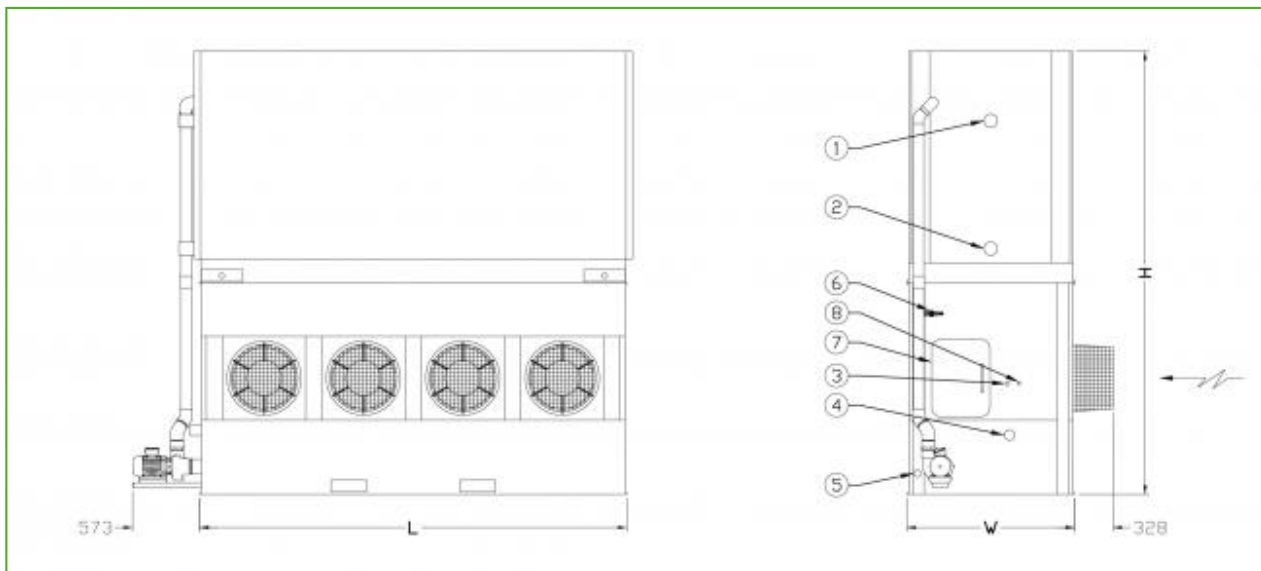
[PLF2 cooling tower performance at standard conditions - 30% EG](#)

[PLF2 cooling tower performance at standard conditions - 30% PG](#)

[PLF2 cooling tower performance at standard conditions - water](#)

Last update: 31/01/2022

PLF2-0512E-xxxxx-M



1. Entrata fluido ND100; 2. Uscita fluido ND100; 3. Reintegro ND40; 4. Troppopieno ND80; 5. Drenaggio ND50; 6. Spurgo ND25; 7. Aria trattata in ND20; 8. Portello d'ispezione.



Modello	Peso (kg)			Dimensioni (mm)			Portata aria (m ³ /s)	Motore ventilatore (kW)	Portata acqua (l/s)	Motore pompa (kW)	Volume batteria (l)
	Peso di esercizio (kg)	Peso di spediz. (kg)	Sezione più pesante batteria (kg)	L	W	H					
PLF2 0512E- 2D2AS- M	3584	2173	1143	3651	1435	3070	21.6	(4x) 4.05	9.6	(1x) 1.5	(1x) 292
PLF2 0512E- 3D2AS- M	3972	2425	1282	3651	1435	3305	20.7	(4x) 4.05	9.6	(1x) 1.5	(1x) 427
PLF2 0512E- 4D2AS- M	4350	2667	1524	3651	1435	3540	20.0	(4x) 4.05	9.6	(1x) 1.5	(1x) 563
PLF2 0512E- 5D2AS- M	4729	2911	1768	3651	1435	3775	19.3	(4x) 4.05	9.6	(1x) 1.5	(1x) 699
PLF2 0512E- 6D2AS- M	5051	3098	1954	3651	1435	3789	18.8	(4x) 4.05	9.6	(1x) 1.5	(1x) 835
PLF2 0512E- 7D2AS- M	5420	3330	2187	3651	1435	3980	18.3	(4x) 4.05	9.6	(1x) 1.5	(1x) 970