



# S1500E

## Torres de enfriamiento abiertas



### Ventajas clave

- Niveles sonoros extremadamente bajos con atenuación en las unidades de ventiladores centrífugos.
- Ahorro de energía sin igual con una amortización inferior a 2 años.
- Mantenimiento reducido y fácil inspección, así como reducción del 25 % en los costes de mantenimiento anuales.



#### Características de S1500E

Flujo cruzado, ventilador axial, tiro inducido

#### Rango de capacidad

8-215 l/s

**40 % más de capacidad**

#### Distribución de agua

Gravedad con **caudal variable**

#### Temperatura máxima del agua de entrada

55 °C para relleno estándar

60 °C con relleno alternativo

#### Aplicaciones típicas

- Sistemas de climatización y aplicaciones industriales de tamaño mediano
- Sustitución de la unidad de contraflujo y flujo cruzado
- Recintos estrechos
- Instalaciones que requieren una única entrada de aire



## Niveles sonoros extremadamente bajos

- Una selección de distintos tipos de ventiladores, tales como ventiladores axiales de bajo nivel sonoro y [ventiladores ultrasilenciosos](#) para un ruido ambiental mínimo.
- El [relleno BACross](#) conduce el agua hacia la balsa con suavidad, **eliminando los ruidos procedentes de las salpicaduras**.
- Entrada de aire de lado único y una **parte trasera de la torre más silenciosa** para zonas más sensibles a los ruidos.
- Pruebe nuestra **línea XES1500E** con motores más pequeños para un nivel **sonoro extremadamente reducido**.
- Disponen de [atenuación del sonido](#) diseñada, evaluada y clasificada en fábrica en la entrada de aire para reducir aún más el ruido durante el funcionamiento.

## Ahorro de energía sin igual

- **Enfriamiento evaporativo** para un ahorro de energía en todo el sistema a temperaturas de funcionamiento más bajas.
- **El ventilador axial utiliza la mitad de energía** que unidades similares de ventilador centrífugo.
- **Ahorre kW en su bomba**. Menos presión de bombeo para este sistema de distribución de agua por gravedad. En periodos de carga reducida, las **balsas divisorias** cierran parcialmente la balsa de agua caliente, **ahorrando energía de la bomba**.
- [Relleno BACross](#) configurado en fábrica para un contacto aire/agua máximo y una pérdida de carga del aire reducida que resultan en una eficacia óptima de la torre de enfriamiento con un consumo energético limitado.
- **Motores de ventilador de alta eficiencia**
- Los **sistemas de motor de velocidades múltiples** cuentan con motores de ventilador y montajes de transmisión independientes para cada ventilador. En caso de fallo de un ventilador, el resto puede seguir funcionando.
- Línea **XES1500E** con motores pequeños para reducir el consumo eléctrico con la misma capacidad de enfriamiento.

## Bajo mantenimiento y fácil inspección

- Acceso con una seguridad y **una comodidad incomparables**. Inspeccione y lleve a cabo el mantenimiento de la torre **de pie** y sin tener que arrastrarse.
- La unidad S1500E cuenta con un **amplio plénum** (área interna) y un **acceso sencillo para tareas de inspección y mantenimiento**.
- Acceso por una **gran puerta con bisagras**. Con [pasarela interna](#) opcional: no es necesario vaciar la balsa para la inspección del interior de la unidad o del paquete de relleno.
- Posibilidad de inspeccionar el **sistema de distribución de agua** (balsa de agua caliente y pulverizadores) desde el exterior de la unidad **durante su funcionamiento**.
- Las [tapas de la bandeja de distribución](#) opcionales evitan la acumulación de residuos en la unidad.
- Puede inspeccionar y limpiar con facilidad el núcleo del [relleno de BACross](#) **lámina a lámina sin**



- necesidad de desmontarlo.** El diseño de BACross reduce la formación de incrustaciones. [Soportes de relleno telescópicos](#) opcionales para una sustitución sencilla de las láminas.
- El relleno incluye **eliminadores de gotas** integrados evaluados y certificados por Eurovent.
  - Balsa de agua fría autolimpiable y relleno sobre **balsa inclinada** para el lavado de la suciedad y los residuos.
  - Se puede acceder **fácilmente** a los ventiladores desde el interior y el exterior
  - El [puerto de limpieza](#) **opcional ayuda** a eliminar sedimentos y lodo de la balsa de la torre de enfriamiento.
  - Cajón anticavitación del **filtro de succión** extraíble.
  - El [sistema de filtración de la balsa](#) opcional evita que los sedimentos se depositen en la balsa de agua fría.
  - Distintos materiales resistentes a la corrosión, que incluyen el [revestimiento híbrido Baltibond](#) para una larga vida útil garantizada.
  - [Motor con pescante de extracción](#) opcional para una fácil sustitución del motor.

## Control de higiene sensorial

- Inspección de higiene adecuada **sin apagar la unidad.**
- Las torres S1500E, fáciles de limpiar e inspeccionar, **reducen los riesgos higiénicos** derivados de las bacterias (como legionela) o la película de su interior.
- Balsa de agua fría autolimpiable y relleno sobre **balsa inclinada** para el lavado de la suciedad y los residuos.
- El [relleno BACross](#) reduce la formación de incrustaciones y permite una limpieza fácil lámina a lámina sin necesidad de desmontaje.
- El relleno incluye **eliminadores de gotas** integrados evaluados y certificados por Eurovent.
- **Los filtros de acción múltiple** bloquean la luz solar para evitar el crecimiento biológico en la torre, filtrar el aire y evitar las salpicaduras de agua al exterior.
- Las [tapas de la bandeja de distribución](#) opcionales evitan la acumulación de residuos en la unidad.
- El [puerto de limpieza](#) **opcional ayuda** a eliminar sedimentos y lodo de la balsa de la torre de enfriamiento.
- El [sistema de filtración de la balsa](#) opcional evita que los sedimentos se depositen en la balsa de agua fría.

## Equipo de sustitución ideal

- **Entrada de aire y descarga en un único lado** que se adaptan a la mayoría de recintos.
- Las S1500E son **unidades de sustitución ideales.** Los pequeños motores del ventilador y la presión de pulverización reducida permiten **reutilizar el armario eléctrico ya instalado.**
- Las torres de enfriamiento S1500E se construyen en fábrica y se envían en 1 o 2 secciones para reducir el tamaño y el peso totales, permitiendo **un sencillo montaje de las secciones en obra** con una grúa pequeña.

## Funcionamiento fiable durante todo el año



- Condiciones de funcionamiento óptimas gracias a la **inspección durante el funcionamiento**.
- Funcionamiento **sin congelación** en invierno.
- Las prestaciones térmicas de la unidad S1500E han sido evaluadas y [certificadas por Eurovent](#).
- Los **sistemas de motor de velocidades múltiples** cuentan con motores de ventilador y montajes de transmisión independientes para cada ventilador. En caso de fallo de un ventilador, el resto puede seguir funcionando.
- Distintos materiales resistentes a la corrosión, que incluyen el [revestimiento híbrido Baltibond](#) para una larga vida útil garantizada.

¿Está interesado en la torre de enfriamiento S1500E para el enfriamiento de su agua del proceso? Póngase en contacto con su [representante de BAC local](#).

## Descargas

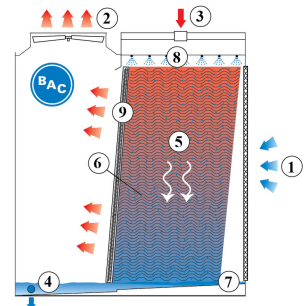
- [S1500E Torres de enfriamiento abiertas](#)
- [S1500E Torres de enfriamiento abiertas - brochure](#)
- [Mantenimiento S1500E](#)
- [Montaje S1500E](#)
- [Rigging and installation S1500E accessories and options](#)
- [Oportunidades de Actualización S1500E](#)
- [Repuestos para S1500E](#)

# Principio de funcionamiento

## Torres de enfriamiento abiertas

### Principio de funcionamiento

El **agua (3)** del proceso caliente procedente de la fuente de calor entra en el **sistema de distribución de agua (8)** situado en la parte superior de la torre de enfriamiento, desde donde se distribuye al **relleno** o el medio de transferencia de calor **(6)**. Al mismo tiempo, los **ventiladores axiales**, situados en la parte superior de la unidad, emiten el **aire (1)** desde los lados de la unidad sobre el relleno. Los **filtros de acción múltiple** protegen la torre de los residuos que llegan a la unidad. Cuando el agua del proceso contacta con el aire frío, este se calienta y parte del agua del proceso se evapora, lo que elimina el calor del agua restante. La **balsa inclinada (7)** recoge el agua enfriada, tras lo cual esta vuelve a la **fuentes de calor del proceso (4)**. El **aire (2)** caliente saturado pasa en primer lugar por los **eliminadores de gotas (9)**, que retiran las gotas de agua del aire, y, a continuación, abandona la torre por la parte superior.



¿Desea utilizar la torre de enfriamiento S1500E para enfriar su agua de proceso? Póngase en contacto con su [representante de BAC](#) local para obtener más información.

# Detalles constructivos

## Torres de enfriamiento abiertas

### Detalles constructivos

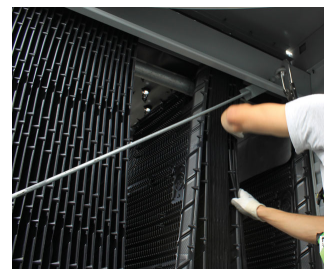
#### 1. Opciones de materiales

- El acero grueso galvanizado por inmersión en caliente se utiliza en los paneles de acero de la unidad externa y los elementos estructurales dotados con [protección anticorrosiva Baltiplus](#).
- El exclusivo [revestimiento híbrido Baltibond](#) es un añadido opcional. Se trata de un revestimiento de polímero híbrido utilizado para prolongar la vida útil y que se aplica antes del montaje a todos los componentes de acero galvanizado por inmersión en caliente de la unidad.
- Paneles y elementos estructurales [opcionales de acero inoxidable](#) de tipo 304L o 316L para aplicaciones extremas.
- O la alternativa económica: una **balsa de agua fría de acero inoxidable en contacto con el agua**. Sus componentes principales y la propia balsa son de acero inoxidable. El resto está protegido con el revestimiento híbrido Baltibond.



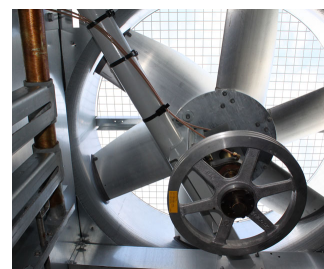
## 2. Medio de transferencia de calor

- Nuestro medio de transferencia de calor es el [relleno BACross](#) patentado y probado en fábrica con **eliminadores de gotas integrados** certificado por Eurovent. Su rendimiento térmico se ha comprobado en pruebas de rendimiento térmico exhaustivas en [laboratorio](#) y ofrece una eficiencia del sistema sin parangón.
- El relleno BACross patentado **elimina las salpicaduras de agua** y permite el funcionamiento sin congelación en invierno. El paquete de relleno incluye **hojas individuales**. Las hojas se pueden inspeccionar y limpiar con facilidad dentro de la torre sin desmontarlas, eliminando así la necesidad de reemplazar el relleno con frecuencia. Soporte telescópico opcional para una sustitución fácil del relleno.
- En **plástico** autoextinguible inmune a la putrefacción, la desintegración y la descomposición.
- Para un funcionamiento por encima de 55°C, pruebe nuestro **relleno de alta temperatura opcional**, que puede utilizarse con agua de entrada a una temperatura de hasta 60°C.



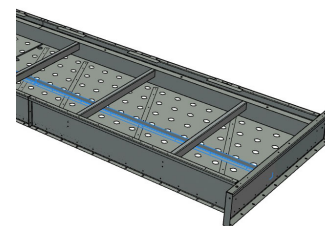
## 3. Sistema de movimiento de aire

- S1500E dispone de un **tren de ventilación múltiple** que engloba un motor del ventilador y conjunto de transmisión independiente por ventilador para un funcionamiento independiente del ventilador para un **control adicional de la capacidad** o un **ventilador de reserva** en caso de avería del ventilador. Junto con los robustos cojinetes del eje del ventilador y el motor **Impervix** de BAC, garantiza una eficiencia operativa óptima durante todo el año.
- Los ventiladores de diámetro más pequeño en las unidades de 2,4 m de anchura disponen de **transmisión directa**. Los ventiladores más grandes del resto de la línea de productos están dotados de un **sistema de transmisión por correa**.
- **Ventilador(es)** en aluminio resistente a la corrosión, revestidos por el cilindro del ventilador con rejilla protectora extraíble. Para reducir el ruido aún más, escoja un **ventilador de bajo ruido o ultrasilencioso** con impacto mínimo sobre el rendimiento térmico.
- La entrada de aire está formada por **filtros de acción múltiple** de plástico resistente a los rayos UV. Bloqueo de la luz solar para evitar el crecimiento biológico en la torre y el filtro de aire y detener las salpicaduras de agua al exterior.



## 4. Sistema de distribución de agua

Está integrado por:



- **Balsa de distribución de agua por gravedad de baja presión** con amplios pulverizadores antiobstrucción de plástico para una distribución del agua uniforme. Tanto los pulverizadores como la balsa pueden limpiarse y lavarse con facilidad.
- **Balsas divisorias** en la balsa de agua caliente para caudal variable. Estas cierran parcialmente la balsa de agua caliente en periodos de carga reducida, proporcionado **hasta un 50 % de ahorro de energía** en el bombeo del procesamiento y asegurando **un funcionamiento sin congelación**.
- **Fondo de la balsa inclinada de agua fría** con:
  - puerta de **acceso** grande con bisagras y batiente hacia el interior
  - **filtros** anticavitación y **llenado** fácilmente accesibles desde el interior de la unidad.
- Pasarela interna opcional para un fácil acceso al interior de la unidad.

¿Necesita más información? Póngase en contacto con su [representante local de BAC](#).



# Opciones y accesorios

## Torres de enfriamiento abiertas

### Opciones y accesorios

A continuación encontrará una lista con los principales accesorios y opciones de S1500E. Si el accesorio o la opción que necesita no aparecen en ella, dirijase a su [representante de BAC local](#).



#### Atenuación sonora

La reducción del ruido en los puntos de **entrada de aire e impulsión** nos acerca a los equipos de enfriamiento silenciosos.



#### Ventilador ultrasilencioso

Reduzca aún más el ruido con **ventiladores ultrasilenciosos probados en fábrica**.



## Relleno desmontable

El soporte de relleno telescópico **facilita la sustitución** del relleno in situ.



## Conjunto de resistencia de balsa

Gracias a nuestras resistencias instaladas en fábrica, el agua permanece a 4 °C y **nunca se congela**, ni siquiera durante el tiempo de inactividad de los equipos, y con independencia del frío que haga en el exterior.



## Tapas de la bandeja de distribución

Las tapas de la bandeja de distribución situadas en la parte superior de la unidad **evitan la acumulación de residuos** en las balsas de distribución de agua de la unidad.



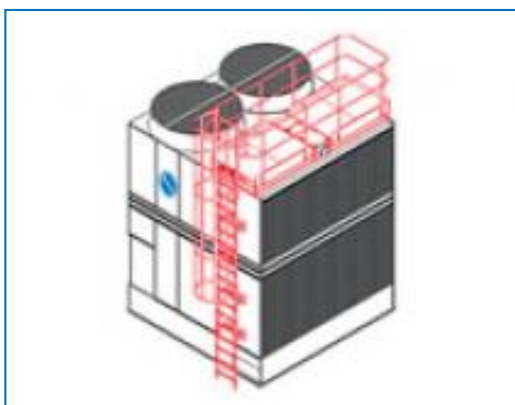
## Pasarela interna

Una pasarela interna para **acceder fácilmente a la balsa de agua de la unidad**.



## Plataforma interna de servicio

Una plataforma interna que le ayuda a **acceder a la parte superior interna de la unidad** y a inspeccionar de manera segura sus torres de enfriamiento.



## Escalerilla, jaula de seguridad y barandilla

La escalerilla, la jaula de seguridad y la barandilla **facilitan el acceso a la parte superior de la unidad** y la inspección segura de su torre de enfriamiento.



## Motor con pescante de extracción

Para una **fácil extracción o elevación** del motor lateral.



## Líneas de engrase prolongadas

Las tuberías de engrase prolongadas con engrasadores fácilmente accesibles pueden utilizarse **para lubricar** los rodamientos del eje del ventilador.



## Conjunto de control eléctrico del nivel de agua

Para un control del nivel de agua totalmente **preciso**, sustituya la válvula mecánica estándar por nuestro control eléctrico de nivel de agua.



## Interruptor antivibraciones

Cuando se produce una vibración excesiva, el ventilador se apaga, lo que garantiza la **seguridad operativa** de su equipo de enfriamiento.



## Equipo de tratamiento de agua

Los dispositivos para el tratamiento de agua de control son necesarios para garantizar un **cuidado adecuado del agua de la torre de enfriamiento**. No solo ayudan a proteger los componentes y el paquete de relleno, controlando la corrosión, la formación de incrustaciones y la suciedad, sino que también evitan la proliferación de bacterias dañinas, como **legionela**, en el agua de recirculación.



## Filtro

Los separadores y los filtros de arena **eliminan eficazmente los sólidos suspendidos** en el agua de recirculación, reducen los costes de limpieza del sistema y optimizan los resultados de tratamiento del agua. La filtración le ayuda a mantener limpia el agua de recirculación.



## Sistema de barrido de la balsa

El sistema de filtración de la balsa **evita que los sedimentos se depositen en la balsa de agua fría** de la unidad. Se instala un sistema completo de tuberías, incluyendo pulverizadores en la balsa de la torre **para conexión a la unidad de filtrado**.



## Puerto de limpieza

El puerto de limpieza **facilita la eliminación de los sedimentos y lodos** de la balsa de la torre de enfriamiento cuando se limpia y lava.



## Conexión de balsa remota

El mejor modo de **evitar la congelación de una balsa** es utilizar la variedad remota en una zona con calefacción. El apagado de la bomba de circulación permite que toda el agua de la distribución, en suspensión y en la balsa se desplace libremente a la balsa auxiliar.



## Bridas

Las bridas facilitan **las conexiones de tuberías in situ**.

# S15E 0809-06

## Torres de enfriamiento abiertas

### Engineering data

**OBSERVACIÓN:** No utilizar para construcción. Consulte las dimensiones y pesos certificados por la fábrica. Esta página incluye datos actuales en la fecha de publicación, que deben volver a confirmarse en el momento de la compra. En interés de la mejora del producto, las especificaciones, pesos y dimensiones están sujetos a cambio sin previo aviso.

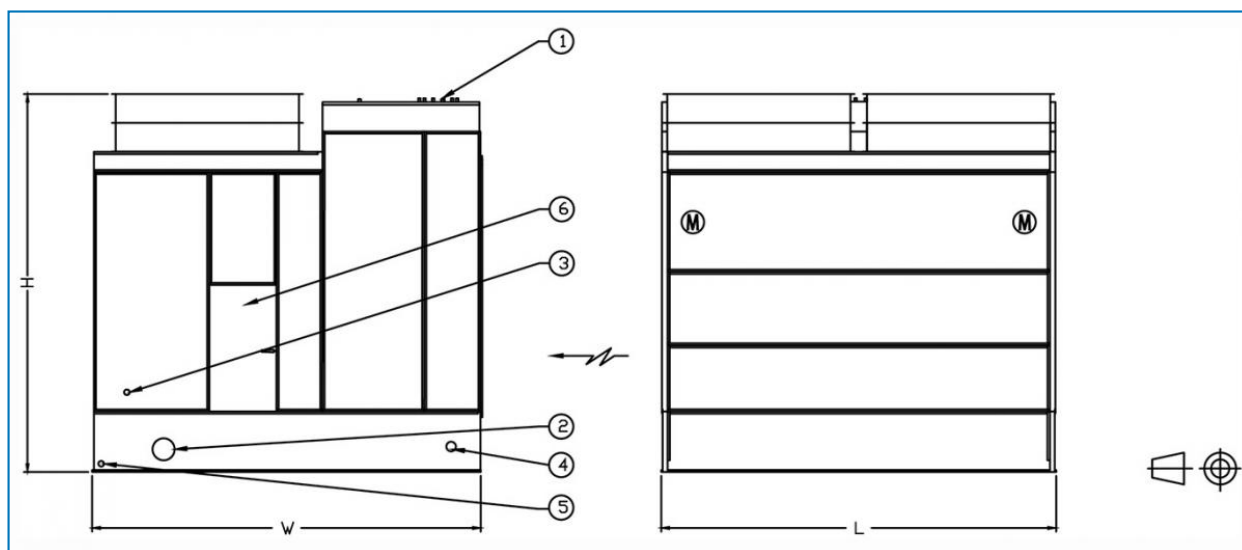
### Notas generales

1. Todas las conexiones de 100 mm e inferiores son conexiones de rosca macho. Las conexiones de 125 mm y mayores están biseladas para soldadura.
2. Las conexiones de llenado, rebosadero, succión y vaciado pueden suministrarse en laterales contrarios al mostrado; consulte a su representante de BAC Balticare.
3. Los modelos 1012-09 a 1012-10, 1018-09 a 1018-10, 1212-09 a 1212-12 y 1218-09 a 1218-12 se envían en dos secciones por celda. Las alturas de sección superiores son para los modelos 1012-09 a 1012-10 y 1212-09 a 1212-12, 2501 mm. Para los modelos 1018-09 a 1018-10 y 1218-09 a 1218-12, 2562 mm.

### [Prestaciones de la torre de enfriamiento S1500E en condiciones estándar](#)

Last update: 01/06/2023

### S15E 0809-06



1. Entrada agua; 2. Salida agua; 3. Llenado; 4. Rebosadero ND80; 5. Vaciado ND50; 6. Puerta de acceso.



Modelo	Pesos (kg)			Dimensiones (mm)			Caudal de aire (m3/s)	Motor del ventilador (kW)	Entrada de fluido DN (mm)	Salida de fluido DN (mm)	Llenado DN (mm)
	Peso en funcionamiento (kg)	Peso de expedición (kg)	Sección más pesada batería (kg)	L	W	H					
<b>S15E 0809-0 6GE</b>	<b>3356</b>	<b>1719</b>	<b>1719</b>	<b>2737</b>	<b>2394</b>	<b>3336</b>	<b>17.0</b>	<b>(3x) 2.2</b>	<b>(1x) 200</b>	<b>(1x) 200</b>	<b>(1x) 40</b>
<b>S15E 0809-0 6HE</b>	<b>3365</b>	<b>1728</b>	<b>1728</b>	<b>2737</b>	<b>2394</b>	<b>3336</b>	<b>20.0</b>	<b>(3x) 4.0</b>	<b>(1x) 200</b>	<b>(1x) 200</b>	<b>(1x) 40</b>



# S15E 0812-06

## Torres de enfriamiento abiertas

### Engineering data

**OBSERVACIÓN:** No utilizar para construcción. Consulte las dimensiones y pesos certificados por la fábrica. Esta página incluye datos actuales en la fecha de publicación, que deben volver a confirmarse en el momento de la compra. En interés de la mejora del producto, las especificaciones, pesos y dimensiones están sujetos a cambio sin previo aviso.

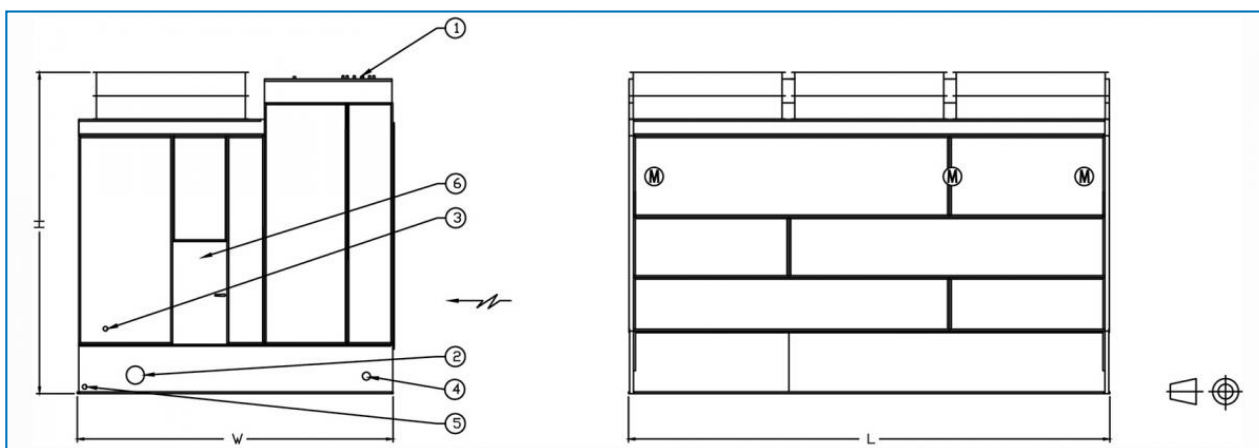
### Notas generales

1. Todas las conexiones de 100 mm e inferiores son conexiones de rosca macho. Las conexiones de 125 mm y mayores están biseladas para soldadura.
2. Las conexiones de llenado, rebosadero, succión y vaciado pueden suministrarse en laterales contrarios al mostrado; consulte a su representante de BAC Balticare.
3. Los modelos 1012-09 a 1012-10, 1018-09 a 1018-10, 1212-09 a 1212-12 y 1218-09 a 1218-12 se envían en dos secciones por celda. Las alturas de sección superiores son para los modelos 1012-09 a 1012-10 y 1212-09 a 1212-12, 2501 mm. Para los modelos 1018-09 a 1018-10 y 1218-09 a 1218-12, 2562 mm.

### [Prestaciones de la torre de enfriamiento S1500E en condiciones estándar](#)

Last update: 01/06/2023

### S15E 0812-06



1. Entrada agua; 2. Salida agua; 3. Llenado; 4. Rebosadero ND80; 5. Vaciado ND50; 6. Puerta de acceso.



Modelo	Pesos (kg)			Dimensiones (mm)			Caudal de aire (m3/s)	Motor del ventilador (kW)	Entrada de fluido DN (mm)	Salida de fluido DN (mm)	Llenado DN (mm)
	Peso en funcionamiento (kg)	Peso de expedición (kg)	Sección más pesada batería (kg)	L	W	H					
S15E 0812-0 6GE	4477	2064	2064	3651	2394	3336	19.0	(3x) 2.2	(1x) 200	(1x) 200	(1x) 40
S15E 0812-0 6HE	4486	2073	2073	3651	2394	3336	23.0	(3x) 4.0	(1x) 200	(1x) 200	(1x) 40
S15E 0812-0 6JE	4531	2118	2118	3651	2394	3336	25.0	(3x) 5.5	(1x) 200	(1x) 200	(1x) 40

# S15E 1012-06

## Torres de enfriamiento abiertas

### Engineering data

**OBSERVACIÓN:** No utilizar para construcción. Consulte las dimensiones y pesos certificados por la fábrica. Esta página incluye datos actuales en la fecha de publicación, que deben volver a confirmarse en el momento de la compra. En interés de la mejora del producto, las especificaciones, pesos y dimensiones están sujetos a cambio sin previo aviso.

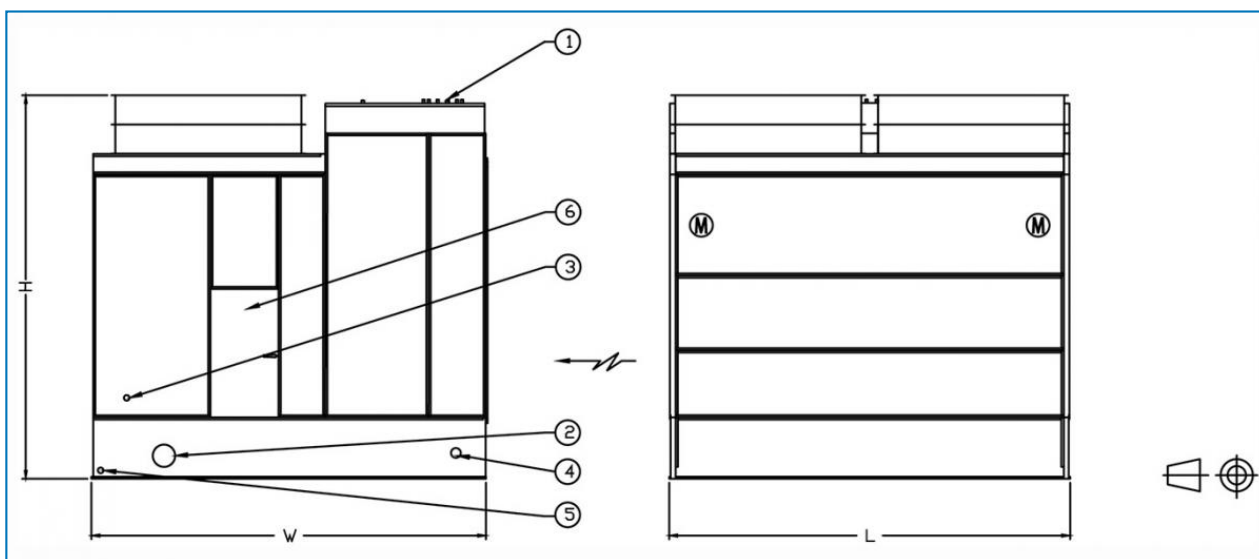
### Notas generales

1. Todas las conexiones de 100 mm e inferiores son conexiones de rosca macho. Las conexiones de 125 mm y mayores están biseladas para soldadura.
2. Las conexiones de llenado, rebosadero, succión y vaciado pueden suministrarse en laterales contrarios al mostrado; consulte a su representante de BAC Balticare.
3. Los modelos 1012-09 a 1012-10, 1018-09 a 1018-10, 1212-09 a 1212-12 y 1218-09 a 1218-12 se envían en dos secciones por celda. Las alturas de sección superiores son para los modelos 1012-09 a 1012-10 y 1212-09 a 1212-12, 2501 mm. Para los modelos 1018-09 a 1018-10 y 1218-09 a 1218-12, 2562 mm.

[Prestaciones de la torre de enfriamiento S1500E en condiciones estándar](#)

Last update: 01/06/2023

### S15E 1012-06



1. Entrada agua; 2. Salida agua; 3. Llenado; 4. Rebosadero ND80; 5. Vaciado ND50; 6. Puerta de acceso.



Modelo	Pesos (kg)			Dimensiones (mm)			Caudal de aire (m3/s)	Motor del ventilador (kW)	Entrada de fluido DN (mm)	Salida de fluido DN (mm)	Llenado DN (mm)
	Peso en funcionamiento (kg)	Peso de expedición (kg)	Sección más pesada batería (kg)	L	W	H					
S15E 1012-0 6HE	5103	2436	2436	3651	2997	3091	24.0	(2x) 4.0	(1x) 200	(1x) 200	(1x) 40
S15E 1012-0 6JE	5148	2481	2481	3651	2997	3091	27.0	(2x) 5.5	(1x) 200	(1x) 200	(1x) 40
S15E 1012-0 6KE	5161	2494	2494	3651	2997	3091	29.0	(2x) 7.5	(1x) 200	(1x) 200	(1x) 40



# S15E 1012-09 - 1012-10

## Torres de enfriamiento abiertas

### Engineering data

**OBSERVACIÓN:** No utilizar para construcción. Consulte las dimensiones y pesos certificados por la fábrica. Esta página incluye datos actuales en la fecha de publicación, que deben volver a confirmarse en el momento de la compra. En interés de la mejora del producto, las especificaciones, pesos y dimensiones están sujetos a cambio sin previo aviso.

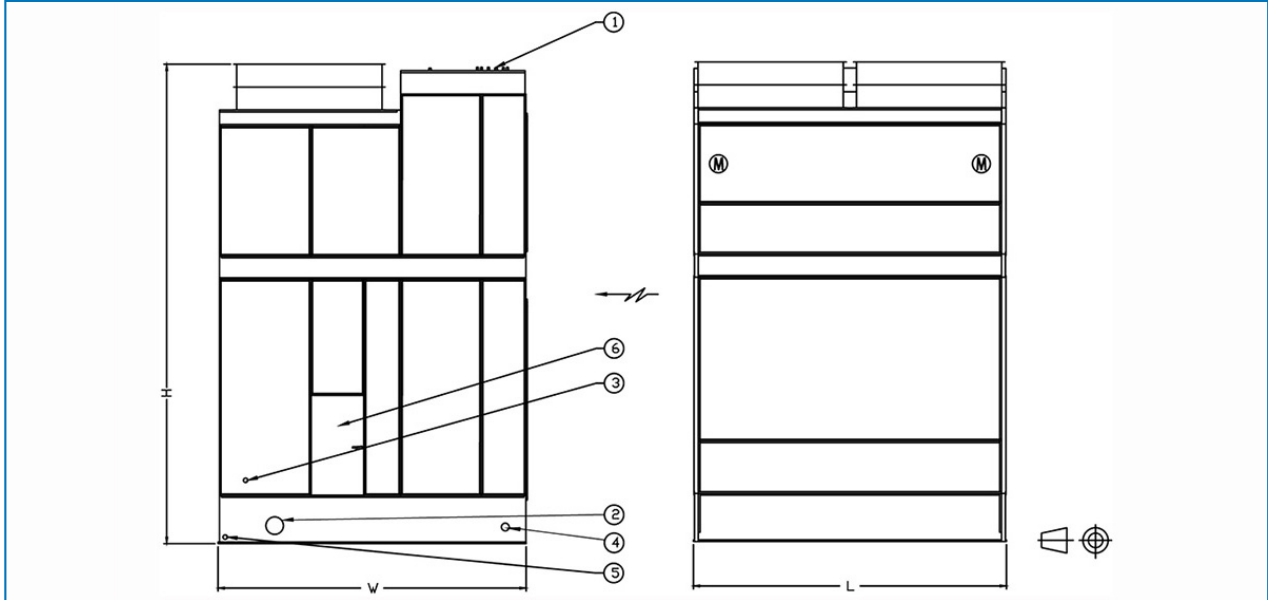
### Notas generales

1. Todas las conexiones de 100 mm e inferiores son conexiones de rosca macho. Las conexiones de 125 mm y mayores están biseladas para soldadura.
2. Las conexiones de llenado, rebosadero, succión y vaciado pueden suministrarse en laterales contrarios al mostrado; consulte a su representante de BAC Balticare.
3. Los modelos 1012-09 a 1012-10, 1018-09 a 1018-10, 1212-09 a 1212-12 y 1218-09 a 1218-12 se envían en dos secciones por celda. Las alturas de sección superiores son para los modelos 1012-09 a 1012-10 y 1212-09 a 1212-12, 2501 mm. Para los modelos 1018-09 a 1018-10 y 1218-09 a 1218-12, 2562 mm.

[Prestaciones de la torre de enfriamiento S1500E en condiciones estándar](#)

**Last update:** 01/06/2023

### S15E 1012-09 - 1012-10



1. Entrada agua; 2. Salida agua; 3. Llenado; 4. Rebosadero ND80; 5. Vaciado ND50; 6. Puerta de acceso.



Modelo	Pesos (kg)			Dimensiones (mm)			Caudal de aire (m3/s)	Motor del ventilador (kW)	Entrada de fluido DN (mm)	Salida de fluido DN (mm)	Llenado DN (mm)
	Peso en funcionamiento (kg)	Peso de expedición (kg)	Sección más pesada batería (kg)	L	W	H					
S15E 1012-0 9JE	6636	3197	1914	3651	2997	4358	31.0	(2x) 5.5	(1x) 250	(1x) 250	(1x) 40
S15E 1012-0 9KE	6649	3210	1927	3651	2997	4358	34.0	(2x) 7.5	(1x) 250	(1x) 250	(1x) 40
S15E 1012-0 9LE	6705	3266	1983	3651	2997	4358	38.0	(2x) 11.0	(1x) 250	(1x) 250	(1x) 40
S15E 1012-1 0JE	6912	3347	1914	3651	2997	4765	32.0	(2x) 5.5	(1x) 250	(1x) 250	(1x) 40
S15E 1012-1 0KE	6925	3360	1927	3651	2997	4765	35.0	(2x) 7.5	(1x) 250	(1x) 250	(1x) 40
S15E 1012-1 0LE	6981	3416	1983	3651	2997	4765	40.0	(2x) 11.0	(1x) 250	(1x) 250	(1x) 40



# S15E 1018-09 - 1018-10

## Torres de enfriamiento abiertas

### Engineering data

**OBSERVACIÓN:** No utilizar para construcción. Consulte las dimensiones y pesos certificados por la fábrica. Esta página incluye datos actuales en la fecha de publicación, que deben volver a confirmarse en el momento de la compra. En interés de la mejora del producto, las especificaciones, pesos y dimensiones están sujetos a cambio sin previo aviso.

### Notas generales

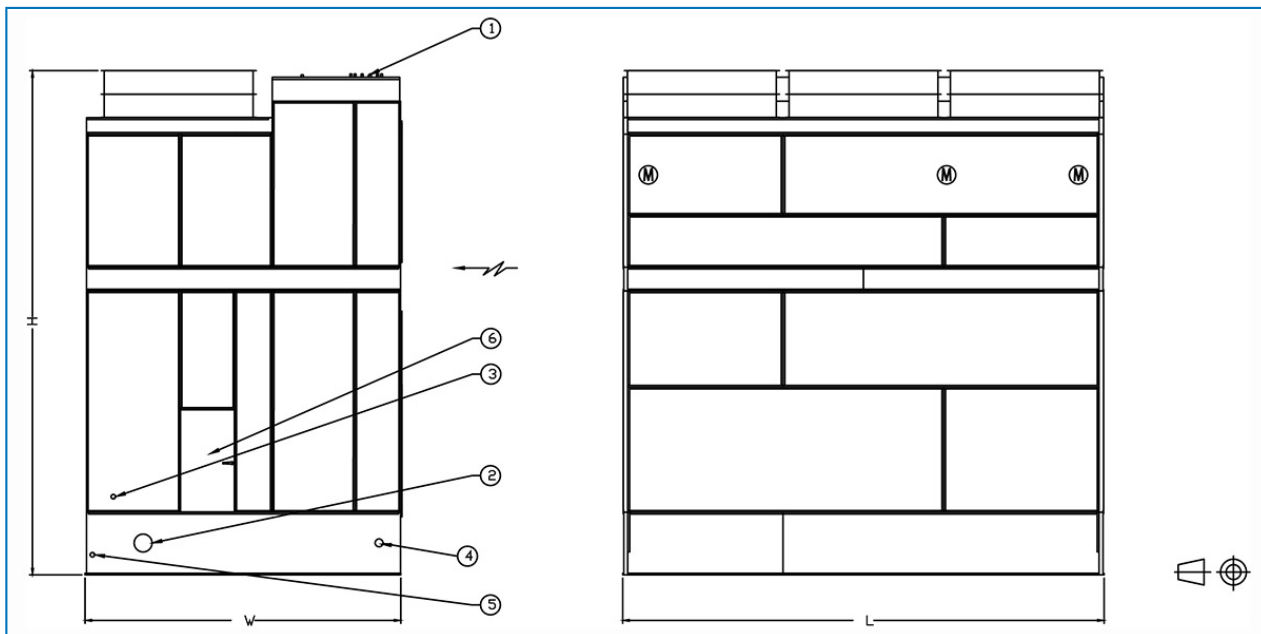
1. Todas las conexiones de 100 mm e inferiores son conexiones de rosca macho. Las conexiones de 125 mm y mayores están biseladas para soldadura.
2. Las conexiones de llenado, rebosadero, succión y vaciado pueden suministrarse en laterales contrarios al mostrado; consulte a su representante de BAC Balticare.
3. Los modelos 1012-09 a 1012-10, 1018-09 a 1018-10, 1212-09 a 1212-12 y 1218-09 a 1218-12 se envían en dos secciones por celda. Las alturas de sección superiores son para los modelos 1012-09 a 1012-10 y 1212-09 a 1212-12, 2501 mm. Para los modelos 1018-09 a 1018-10 y 1218-09 a 1218-12, 2562 mm.

[Prestaciones de la torre de enfriamiento S1500E en condiciones estándar](#)

**Last update:** 01/06/2023

### S15E 1018-09 - 1018-10





1. Entrada agua; 2. Salida agua; 3. Llenado; 4. Rebosadero ND80; 5. Vaciado ND50; 6. Puerta de acceso.



Modelo	Pesos (kg)			Dimensiones (mm)			Caudal de aire (m3/s)	Motor del ventilador (kW)	Entrada de fluido DN (mm)	Salida de fluido DN (mm)	Llenado DN (mm)
	Peso en funcionamiento (kg)	Peso de expedición (kg)	Sección más pesada batería (kg)	L	W	H					
S15E 1018-0 9JE	10758	4957	2925	5480	2997	4570	47.0	(3x) 5.5	(1x) 250	(1x) 300	(1x) 40
S15E 1018-0 9KE	10779	4978	2946	5480	2997	4570	52.0	(3x) 7.5	(1x) 250	(1x) 300	(1x) 40
S15E 1018-0 9LE	10947	5146	3114	5480	2997	4570	58.0	(3x) 11.0	(1x) 250	(1x) 300	(1x) 40
S15E 1018-1 0JE	11257	5161	2925	5480	2997	4976	48.0	(3x) 5.5	(1x) 250	(1x) 300	(1x) 40
S15E 1018-1 0KE	11278	5182	2946	5480	2997	4976	53.0	(3x) 7.5	(1x) 250	(1x) 300	(1x) 40
S15E 1018-1 0LE	11446	5350	3114	5480	2997	4976	60.0	(3x) 11.0	(1x) 250	(1x) 300	(1x) 40

# S15E 1212-07

## Torres de enfriamiento abiertas

### Engineering data

**OBSERVACIÓN:** No utilizar para construcción. Consulte las dimensiones y pesos certificados por la fábrica. Esta página incluye datos actuales en la fecha de publicación, que deben volver a confirmarse en el momento de la compra. En interés de la mejora del producto, las especificaciones, pesos y dimensiones están sujetos a cambio sin previo aviso.

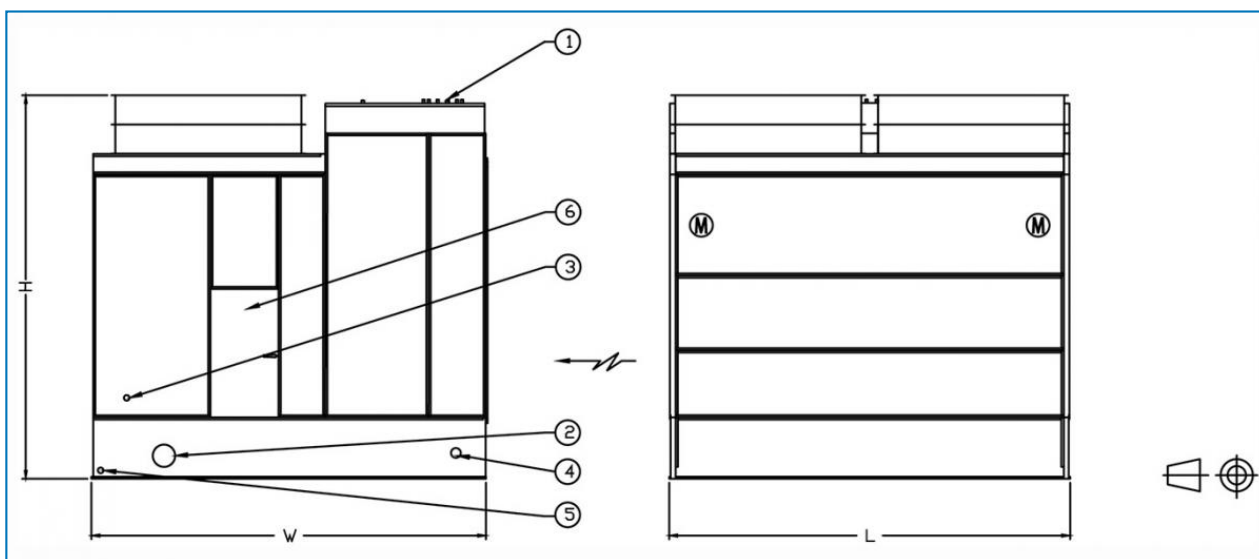
### Notas generales

1. Todas las conexiones de 100 mm e inferiores son conexiones de rosca macho. Las conexiones de 125 mm y mayores están biseladas para soldadura.
2. Las conexiones de llenado, rebosadero, succión y vaciado pueden suministrarse en laterales contrarios al mostrado; consulte a su representante de BAC Balticare.
3. Los modelos 1012-09 a 1012-10, 1018-09 a 1018-10, 1212-09 a 1212-12 y 1218-09 a 1218-12 se envían en dos secciones por celda. Las alturas de sección superiores son para los modelos 1012-09 a 1012-10 y 1212-09 a 1212-12, 2501 mm. Para los modelos 1018-09 a 1018-10 y 1218-09 a 1218-12, 2562 mm.

[Prestaciones de la torre de enfriamiento S1500E en condiciones estándar](#)

Last update: 01/06/2023

### S15E 1212-07



1. Entrada agua; 2. Salida agua; 3. Llenado; 4. Rebosadero ND80; 5. Vaciado ND50; 6. Puerta de acceso.



Modelo	Pesos (kg)			Dimensiones (mm)			Caudal de aire (m <sup>3</sup> /s)	Motor del ventilador (kW)	Entrada de fluido DN (mm)	Salida de fluido DN (mm)	Llenado DN (mm)
	Peso en funcionamiento (kg)	Peso de expedición (kg)	Sección más pesada batería (kg)	L	W	H					
<b>S15E 1212-0 7JE</b>	<b>6423</b>	<b>2862</b>	<b>2862</b>	<b>3651</b>	<b>3607</b>	<b>3497</b>	<b>31.0</b>	<b>(2x) 5.5</b>	<b>(1x) 250</b>	<b>(1x) 250</b>	<b>(1x) 40</b>
<b>S15E 1212-0 7KE</b>	<b>6436</b>	<b>2876</b>	<b>2876</b>	<b>3651</b>	<b>3607</b>	<b>3497</b>	<b>34.0</b>	<b>(2x) 7.5</b>	<b>(1x) 250</b>	<b>(1x) 250</b>	<b>(1x) 40</b>



# S15E 1212-09 - 1212-12

## Torres de enfriamiento abiertas

### Engineering data

**OBSERVACIÓN:** No utilizar para construcción. Consulte las dimensiones y pesos certificados por la fábrica. Esta página incluye datos actuales en la fecha de publicación, que deben volver a confirmarse en el momento de la compra. En interés de la mejora del producto, las especificaciones, pesos y dimensiones están sujetos a cambio sin previo aviso.

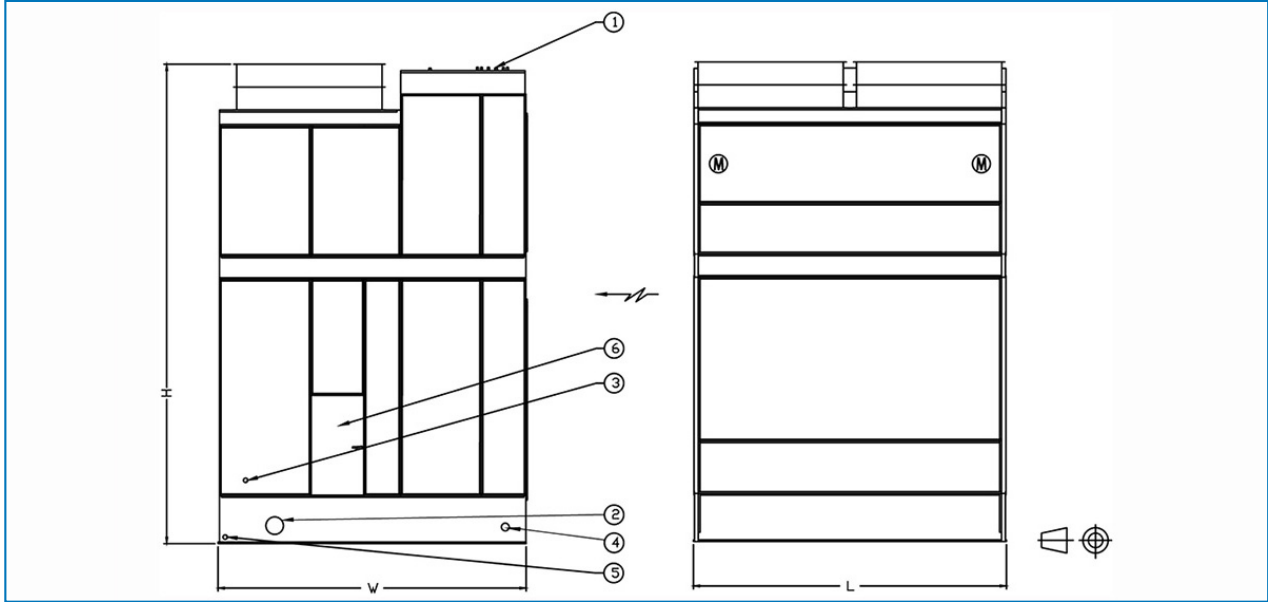
### Notas generales

1. Todas las conexiones de 100 mm e inferiores son conexiones de rosca macho. Las conexiones de 125 mm y mayores están biseladas para soldadura.
2. Las conexiones de llenado, rebosadero, succión y vaciado pueden suministrarse en laterales contrarios al mostrado; consulte a su representante de BAC Balticare.
3. Los modelos 1012-09 a 1012-10, 1018-09 a 1018-10, 1212-09 a 1212-12 y 1218-09 a 1218-12 se envían en dos secciones por celda. Las alturas de sección superiores son para los modelos 1012-09 a 1012-10 y 1212-09 a 1212-12, 2501 mm. Para los modelos 1018-09 a 1018-10 y 1218-09 a 1218-12, 2562 mm.

[Prestaciones de la torre de enfriamiento S1500E en condiciones estándar](#)

**Last update:** 01/06/2023

## S15E 1212-09 - 1212-12



1. Entrada agua; 2. Salida agua; 3. Llenado; 4. Rebosadero ND80; 5. Vaciado ND50; 6. Puerta de acceso.



Modelo	Pesos (kg)			Dimensiones (mm)			Caudal de aire (m3/s)	Motor del ventilador (kW)	Entrada de fluido DN (mm)	Salida de fluido DN (mm)	Llenado DN (mm)
	Peso en funcionamiento (kg)	Peso de expedición (kg)	Sección más pesada batería (kg)	L	W	H					
S15E 1212-0 9JE	7607	3656	2109	3651	3607	4358	35.0	(2x) 5.5	(1x) 250	(1x) 250	(1x) 40
S15E 1212-0 9KE	7620	3670	2123	3651	3607	4358	38.0	(2x) 7.5	(1x) 250	(1x) 250	(1x) 40
S15E 1212-0 9LE	7734	3783	2236	3651	3607	4358	43.0	(2x) 11.0	(1x) 250	(1x) 250	(1x) 40
S15E 1212-1 0KE	7942	3833	2123	3651	3607	4765	40.0	(2x) 7.5	(1x) 250	(1x) 250	(1x) 40
S15E 1212-1 0LE	8056	3946	2236	3651	3607	4765	45.0	(2x) 11.0	(1x) 250	(1x) 250	(1x) 40
S15E 1212-1 0ME	8110	4001	2291	3651	3607	4765	49.0	(2x) 15.0	(1x) 250	(1x) 250	(1x) 40
S15E 1212-1 1KE	8337	3996	2123	3651	3607	5171	41.0	(2x) 7.5	(1x) 250	(1x) 250	(1x) 40
S15E 1212-1 1LE	8450	4110	2236	3651	3607	5171	46.0	(2x) 11.0	(1x) 250	(1x) 250	(1x) 40
S15E 1212-1 1ME	8505	4164	2291	3651	3607	5171	51.0	(2x) 15.0	(1x) 250	(1x) 250	(1x) 40
S15E 1212-1 2KE	8505	4164	2123	3651	3607	5577	43.0	(2x) 7.5	(1x) 250	(1x) 250	(1x) 40
S15E 1212-1 2LE	8618	4277	2236	3651	3607	5577	48.0	(2x) 11.0	(1x) 250	(1x) 250	(1x) 40
S15E 1212-1 2ME	8673	4332	2291	3651	3607	5577	52.0	(2x) 15.0	(1x) 250	(1x) 250	(1x) 40

# S15E 1218-07

## Torres de enfriamiento abiertas

### Engineering data

**OBSERVACIÓN:** No utilizar para construcción. Consulte las dimensiones y pesos certificados por la fábrica. Esta página incluye datos actuales en la fecha de publicación, que deben volver a confirmarse en el momento de la compra. En interés de la mejora del producto, las especificaciones, pesos y dimensiones están sujetos a cambio sin previo aviso.

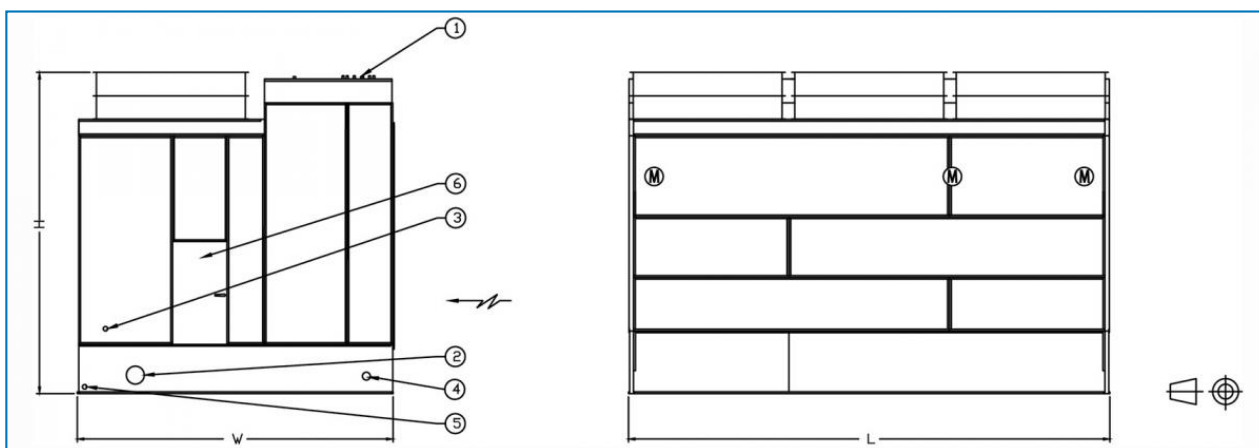
### Notas generales

1. Todas las conexiones de 100 mm e inferiores son conexiones de rosca macho. Las conexiones de 125 mm y mayores están biseladas para soldadura.
2. Las conexiones de llenado, rebosadero, succión y vaciado pueden suministrarse en laterales contrarios al mostrado; consulte a su representante de BAC Balticare.
3. Los modelos 1012-09 a 1012-10, 1018-09 a 1018-10, 1212-09 a 1212-12 y 1218-09 a 1218-12 se envían en dos secciones por celda. Las alturas de sección superiores son para los modelos 1012-09 a 1012-10 y 1212-09 a 1212-12, 2501 mm. Para los modelos 1018-09 a 1018-10 y 1218-09 a 1218-12, 2562 mm.

[Prestaciones de la torre de enfriamiento S1500E en condiciones estándar](#)

Last update: 01/06/2023

### S15E 1218-07



1. Entrada agua; 2. Salida agua; 3. Llenado; 4. Rebosadero ND80; 5. Vaciado ND50; 6. Puerta de acceso.





Modelo	Pesos (kg)			Dimensiones (mm)			Caudal de aire (m3/s)	Motor del ventilador (kW)	Entrada de fluido DN (mm)	Salida de fluido DN (mm)	Llenado DN (mm)
	Peso en funcionamiento (kg)	Peso de expedición (kg)	Sección más pesada batería (kg)	L	W	H					
S15E 1218-0 7JE	10646	4391	4391	5480	3607	3715	47.0	(3x) 5.5	(1x) 250	(1x) 300	(1x) 40
S15E 1218-0 7KE	10664	4409	4409	5480	3607	3715	51.0	(3x) 7.5	(1x) 250	(1x) 300	(1x) 40



# S15E 1218-09 - 1218-12

## Torres de enfriamiento abiertas

### Engineering data

**OBSERVACIÓN:** No utilizar para construcción. Consulte las dimensiones y pesos certificados por la fábrica. Esta página incluye datos actuales en la fecha de publicación, que deben volver a confirmarse en el momento de la compra. En interés de la mejora del producto, las especificaciones, pesos y dimensiones están sujetos a cambio sin previo aviso.

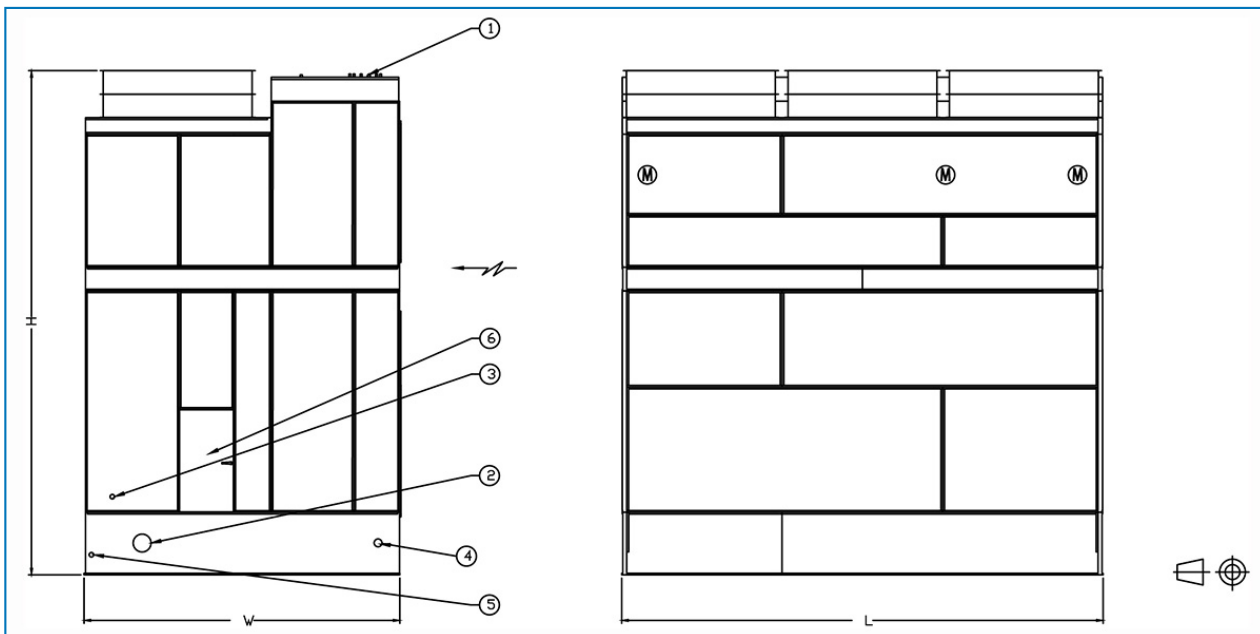
### Notas generales

1. Todas las conexiones de 100 mm e inferiores son conexiones de rosca macho. Las conexiones de 125 mm y mayores están biseladas para soldadura.
2. Las conexiones de llenado, rebosadero, succión y vaciado pueden suministrarse en laterales contrarios al mostrado; consulte a su representante de BAC Balticare.
3. Los modelos 1012-09 a 1012-10, 1018-09 a 1018-10, 1212-09 a 1212-12 y 1218-09 a 1218-12 se envían en dos secciones por celda. Las alturas de sección superiores son para los modelos 1012-09 a 1012-10 y 1212-09 a 1212-12, 2501 mm. Para los modelos 1018-09 a 1018-10 y 1218-09 a 1218-12, 2562 mm.

[Prestaciones de la torre de enfriamiento S1500E en condiciones estándar](#)

**Last update:** 01/06/2023

### S15E 1218-09 - 1218-12



1. Entrada agua; 2. Salida agua; 3. Llenado; 4. Rebosadero ND80; 5. Vaciado ND50; 6. Puerta de acceso.



Modelo	Pesos (kg)			Dimensiones (mm)			Caudal de aire (m <sup>3</sup> /s)	Motor del ventilador (kW)	Entrada de fluido DN (mm)	Salida de fluido DN (mm)	Llenado DN (mm)
	Peso en funcionamiento (kg)	Peso de expedición (kg)	Sección más pesada batería (kg)	L	W	H					
S15E 1218-0 9JE	12347	5502	3162	5480	3607	4570	52.0	(3x) 5.5	(1x) 250	(1x) 300	(1x) 40
S15E 1218-0 9KE	12365	5520	3180	5480	3607	4570	58.0	(3x) 7.5	(1x) 250	(1x) 300	(1x) 40
S15E 1218-0 9LE	12537	5693	3352	5480	3607	4570	65.0	(3x) 11.0	(1x) 250	(1x) 300	(1x) 40
S15E 1218-1 0KE	12955	5752	3180	5480	3607	4976	60.0	(3x) 7.5	(1x) 250	(1x) 300	(1x) 40
S15E 1218-1 0LE	13127	5924	3352	5480	3607	4976	67.0	(3x) 11.0	(1x) 250	(1x) 300	(1x) 40
S15E 1218-1 0ME	13209	6006	3434	5480	3607	4976	74.0	(3x) 15.0	(1x) 250	(1x) 300	(1x) 40
S15E 1218-1 1KE	13308	5987	3180	5480	3607	5382	62.0	(3x) 7.5	(1x) 250	(1x) 300	(1x) 40
S15E 1218-1 1LE	13481	6160	3352	5480	3607	5382	70.0	(3x) 11.0	(1x) 250	(1x) 300	(1x) 40
S15E 1218-1 1ME	13562	6241	3434	5480	3607	5382	77.0	(3x) 15.0	(1x) 250	(1x) 300	(1x) 40
S15E 1218-1 2KE	13785	6228	3180	5480	3607	5789	64.0	(3x) 7.5	(1x) 250	(1x) 300	(1x) 40
S15E 1218-1 2LE	13957	6400	3352	5480	3607	5789	72.0	(3x) 11.0	(1x) 250	(1x) 300	(1x) 40
S15E 1218-1 2ME	14039	6482	3434	5480	3607	5789	79.0	(3x) 15.0	(1x) 250	(1x) 300	(1x) 40

# XES15E 0809-06

## Torres de enfriamiento abiertas

### Engineering data

**OBSERVACIÓN:** No utilizar para construcción. Consulte las dimensiones y pesos certificados por la fábrica. Esta página incluye datos actuales en la fecha de publicación, que deben volver a confirmarse en el momento de la compra. En interés de la mejora del producto, las especificaciones, pesos y dimensiones están sujetos a cambio sin previo aviso.

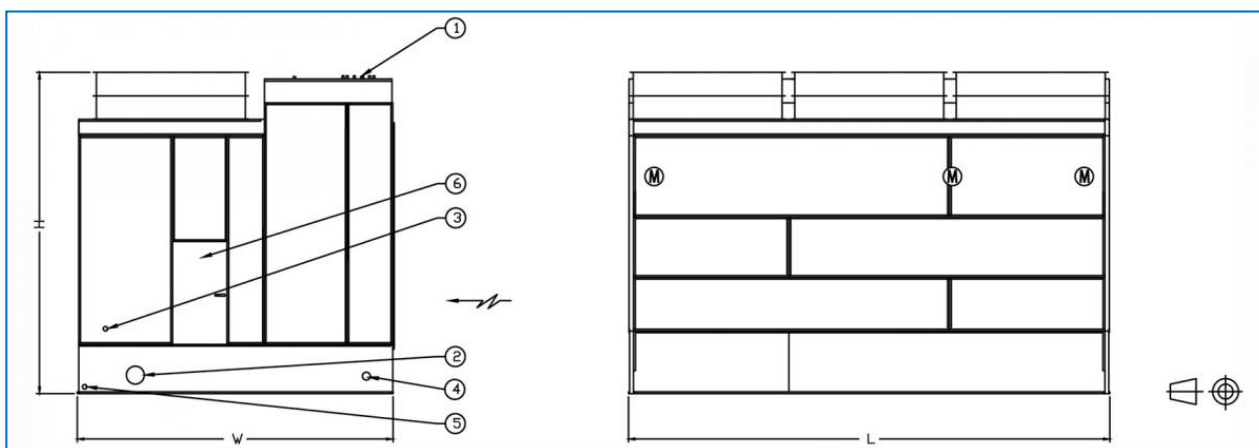
### Notas generales

1. Todas las conexiones de 100 mm e inferiores son conexiones de rosca macho. Las conexiones de 125 mm y mayores están biseladas para soldadura.
2. Las conexiones de llenado, rebosadero, succión y vaciado pueden suministrarse en laterales contrarios al mostrado; consulte a su representante de BAC Balticare.
3. Los modelos 1012-09 a 1012-10, 1018-09 a 1018-10, 1212-09 a 1212-12 y 1218-09 a 1218-12 se envían en dos secciones por celda. Las alturas de sección superiores son para los modelos 1012-09 a 1012-10 y 1212-09 a 1212-12, 2501 mm. Para los modelos 1018-09 a 1018-10 y 1218-09 a 1218-12, 2562 mm.

[Prestaciones de la torre de enfriamiento S1500E en condiciones estándar](#)

Last update: 01/06/2023

### XES15E 0809-06



1. Entrada agua; 2. Salida agua; 3. Llenado; 4. Rebosadero ND80; 5. Vaciado ND50; 6. Puerta de acceso.



Modelo	Pesos (kg)			Dimensiones (mm)			Caudal de aire (m <sup>3</sup> /s)	Motor del ventilador (kW)	Entrada de fluido DN (mm)	Salida de fluido DN (mm)	Llenado DN (mm)
	Peso en funcionamiento (kg)	Peso de expedición (kg)	Sección más pesada batería (kg)	L	W	H					
XES15 E 0809-06DE	3302	1665	1665	2737	2394	3336	12.0	(3x) 0.75	(1x) 200	(1x) 200	(1x) 40
XES15 E 0809-06EE	3302	1665	1665	2737	2394	3336	14.0	(3x) 1.1	(1x) 200	(1x) 200	(1x) 40
XES15 E 0809-06FE	3329	1692	1692	2737	2394	3336	15.0	(3x) 1.5	(1x) 200	(1x) 200	(1x) 40

# XES15E 0812-06

## Torres de enfriamiento abiertas

### Engineering data

**OBSERVACIÓN:** No utilizar para construcción. Consulte las dimensiones y pesos certificados por la fábrica. Esta página incluye datos actuales en la fecha de publicación, que deben volver a confirmarse en el momento de la compra. En interés de la mejora del producto, las especificaciones, pesos y dimensiones están sujetos a cambio sin previo aviso.

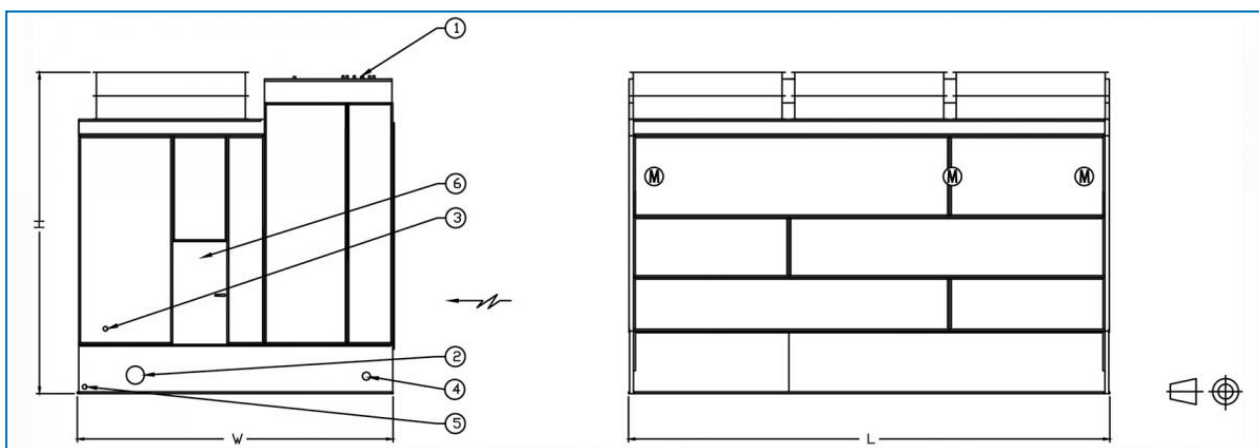
### Notas generales

1. Todas las conexiones de 100 mm e inferiores son conexiones de rosca macho. Las conexiones de 125 mm y mayores están biseladas para soldadura.
2. Las conexiones de llenado, rebosadero, succión y vaciado pueden suministrarse en laterales contrarios al mostrado; consulte a su representante de BAC Balticare.
3. Los modelos 1012-09 a 1012-10, 1018-09 a 1018-10, 1212-09 a 1212-12 y 1218-09 a 1218-12 se envían en dos secciones por celda. Las alturas de sección superiores son para los modelos 1012-09 a 1012-10 y 1212-09 a 1212-12, 2501 mm. Para los modelos 1018-09 a 1018-10 y 1218-09 a 1218-12, 2562 mm.

[Prestaciones de la torre de enfriamiento S1500E en condiciones estándar](#)

Last update: 01/06/2023

### XES15E 0812-06



1. Entrada agua; 2. Salida agua; 3. Llenado; 4. Rebosadero ND80; 5. Vaciado ND50; 6. Puerta de acceso.



Modelo	Pesos (kg)			Dimensiones (mm)			Caudal de aire (m3/s)	Motor del ventilador (kW)	Entrada de fluido DN (mm)	Salida de fluido DN (mm)	Llenado DN (mm)
	Peso en funcionamiento (kg)	Peso de expedición (kg)	Sección más pesada batería (kg)	L	W	H					
XES15 E 0812-06DE	4423	2009	2009	3651	2394	3336	13.0	(3x) 0.75	(1x) 200	(1x) 200	(1x) 40
XES15 E 0812-06EE	4423	2009	2009	3651	2394	3336	15.0	(3x) 1.1	(1x) 200	(1x) 200	(1x) 40
XES15 E 0812-06FE	4450	2037	2037	3651	2394	3336	17.0	(3x) 1.5	(1x) 200	(1x) 200	(1x) 40



# XES15E 1012-06

## Torres de enfriamiento abiertas

### Engineering data

**OBSERVACIÓN:** No utilizar para construcción. Consulte las dimensiones y pesos certificados por la fábrica. Esta página incluye datos actuales en la fecha de publicación, que deben volver a confirmarse en el momento de la compra. En interés de la mejora del producto, las especificaciones, pesos y dimensiones están sujetos a cambio sin previo aviso.

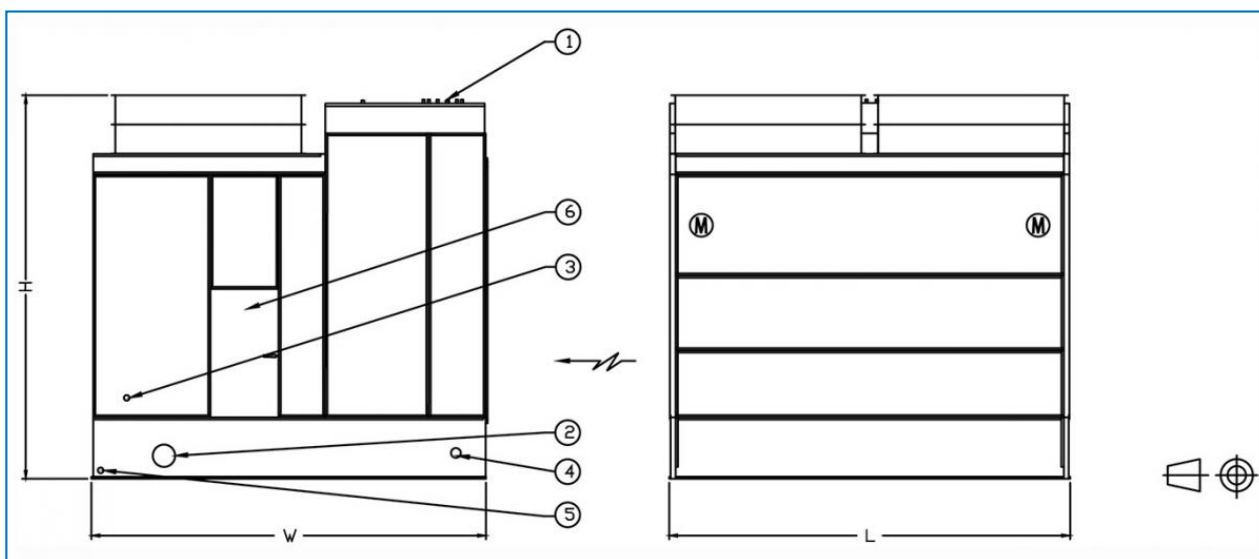
### Notas generales

1. Todas las conexiones de 100 mm e inferiores son conexiones de rosca macho. Las conexiones de 125 mm y mayores están biseladas para soldadura.
2. Las conexiones de llenado, rebosadero, succión y vaciado pueden suministrarse en laterales contrarios al mostrado; consulte a su representante de BAC Balticare.
3. Los modelos 1012-09 a 1012-10, 1018-09 a 1018-10, 1212-09 a 1212-12 y 1218-09 a 1218-12 se envían en dos secciones por celda. Las alturas de sección superiores son para los modelos 1012-09 a 1012-10 y 1212-09 a 1212-12, 2501 mm. Para los modelos 1018-09 a 1018-10 y 1218-09 a 1218-12, 2562 mm.

[Prestaciones de la torre de enfriamiento S1500E en condiciones estándar](#)

Last update: 01/06/2023

### XES15E 1012-06



1. Entrada agua; 2. Salida agua; 3. Llenado; 4. Rebosadero ND80; 5. Vaciado ND50; 6. Puerta de acceso.



Modelo	Pesos (kg)			Dimensiones (mm)			Caudal de aire (m3/s)	Motor del ventilador (kW)	Entrada de fluido DN (mm)	Salida de fluido DN (mm)	Llenado DN (mm)
	Peso en funcionamiento (kg)	Peso de expedición (kg)	Sección más pesada batería (kg)	L	W	H					
XES15 E 1012-06EE	5048	2381	2381	3651	2997	3091	16.0	(2x) 1.1	(1x) 200	(1x) 200	(1x) 40
XES15 E 1012-06FE	5067	2400	2400	3651	2997	3091	18.0	(2x) 1.5	(1x) 200	(1x) 200	(1x) 40
XES15 E 1012-06GE	5094	2427	2427	3651	2997	3091	20.0	(2x) 2.2	(1x) 200	(1x) 200	(1x) 40



# XES15E 1012-09 - 1012-10

## Torres de enfriamiento abiertas

### Engineering data

**OBSERVACIÓN:** No utilizar para construcción. Consulte las dimensiones y pesos certificados por la fábrica. Esta página incluye datos actuales en la fecha de publicación, que deben volver a confirmarse en el momento de la compra. En interés de la mejora del producto, las especificaciones, pesos y dimensiones están sujetos a cambio sin previo aviso.

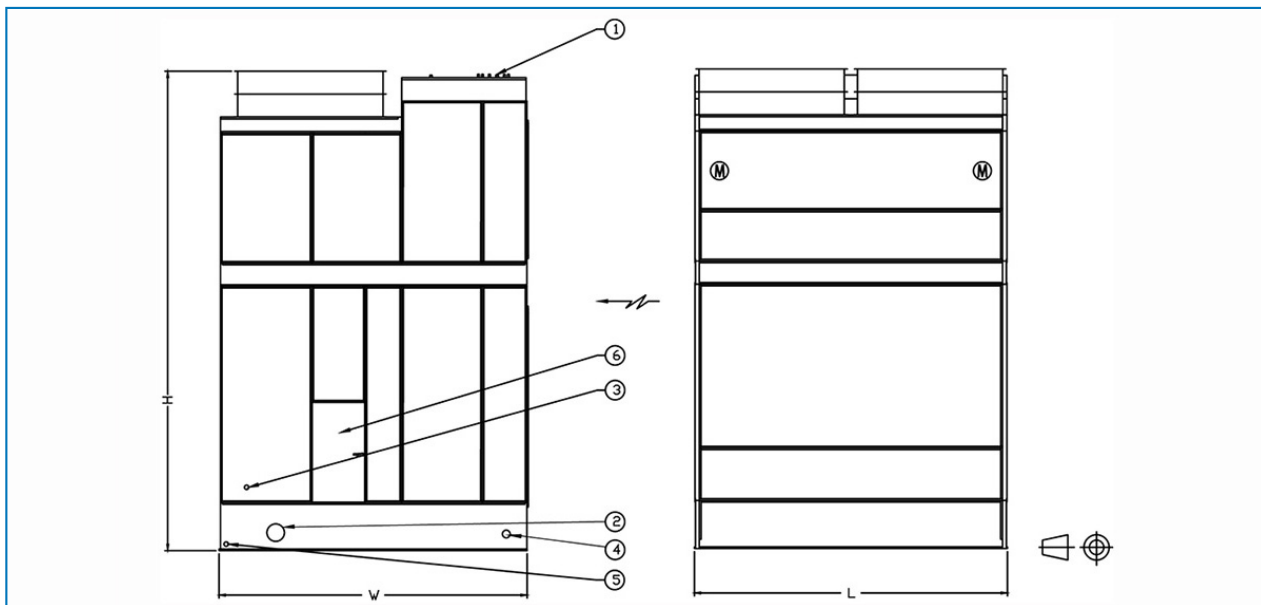
### Notas generales

1. Todas las conexiones de 100 mm e inferiores son conexiones de rosca macho. Las conexiones de 125 mm y mayores están biseladas para soldadura.
2. Las conexiones de llenado, rebosadero, succión y vaciado pueden suministrarse en laterales contrarios al mostrado; consulte a su representante de BAC Balticare.
3. Los modelos 1012-09 a 1012-10, 1018-09 a 1018-10, 1212-09 a 1212-12 y 1218-09 a 1218-12 se envían en dos secciones por celda. Las alturas de sección superiores son para los modelos 1012-09 a 1012-10 y 1212-09 a 1212-12, 2501 mm. Para los modelos 1018-09 a 1018-10 y 1218-09 a 1218-12, 2562 mm.

[Prestaciones de la torre de enfriamiento S1500E en condiciones estándar](#)

**Last update:** 01/06/2023

## XES15E 1012-09 - 1012-10



1. Entrada agua; 2. Salida agua; 3. Llenado; 4. Rebosadero ND80; 5. Vaciado ND50; 6. Puerta de acceso.



Modelo	Pesos (kg)			Dimensiones (mm)			Caudal de aire (m3/s)	Motor del ventilador (kW)	Entrada de fluido DN (mm)	Salida de fluido DN (mm)	Llenado DN (mm)
	Peso en funcionamiento (kg)	Peso de expedición (kg)	Sección más pesada batería (kg)	L	W	H					
XES15 E 1012-09EE	6536	3098	1814	3651	2997	4358	19.0	(2x) 1.1	(1x) 250	(1x) 250	(1x) 40
XES15 E 1012-09FE	6554	3116	1833	3651	2997	4358	20.0	(2x) 1.5	(1x) 250	(1x) 250	(1x) 40
XES15 E 1012-09GE	6582	3143	1860	3651	2997	4358	23.0	(2x) 2.2	(1x) 250	(1x) 250	(1x) 40
XES15 E 1012-09HE	6591	3152	1869	3651	2997	4358	28.0	(2x) 4.0	(1x) 250	(1x) 250	(1x) 40
XES15 E 1012-10EE	6813	3248	1814	3651	2997	4765	19.0	(2x) 1.1	(1x) 250	(1x) 250	(1x) 40
XES15 E 1012-10FE	6831	3266	1833	3651	2997	4765	21.0	(2x) 1.5	(1x) 250	(1x) 250	(1x) 40
XES15 E 1012-10GE	6858	3293	1860	3651	2997	4765	24.0	(2x) 2.2	(1x) 250	(1x) 250	(1x) 40
XES15 E 1012-10HE	6867	3302	1869	3651	2997	4765	29.0	(2x) 4.0	(1x) 250	(1x) 250	(1x) 40



# XES15E 1018-09 - 1018-10

## Torres de enfriamiento abiertas

### Engineering data

**OBSERVACIÓN:** No utilizar para construcción. Consulte las dimensiones y pesos certificados por la fábrica. Esta página incluye datos actuales en la fecha de publicación, que deben volver a confirmarse en el momento de la compra. En interés de la mejora del producto, las especificaciones, pesos y dimensiones están sujetos a cambio sin previo aviso.

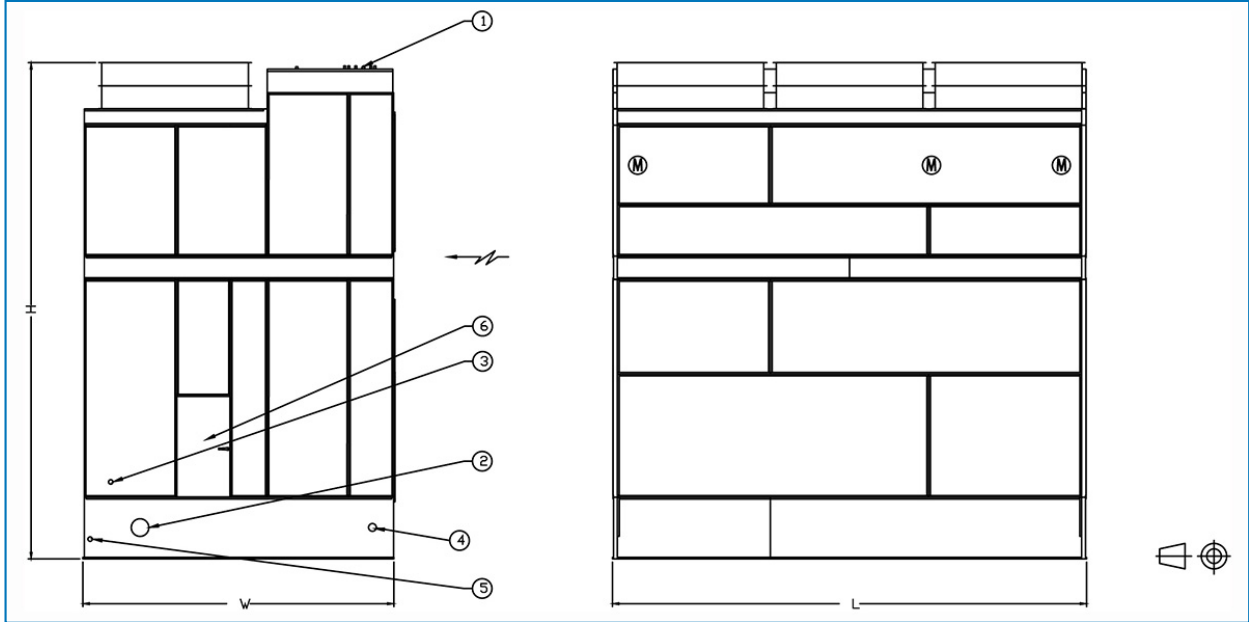
### Notas generales

1. Todas las conexiones de 100 mm e inferiores son conexiones de rosca macho. Las conexiones de 125 mm y mayores están biseladas para soldadura.
2. Las conexiones de llenado, rebosadero, succión y vaciado pueden suministrarse en laterales contrarios al mostrado; consulte a su representante de BAC Balticare.
3. Los modelos 1012-09 a 1012-10, 1018-09 a 1018-10, 1212-09 a 1212-12 y 1218-09 a 1218-12 se envían en dos secciones por celda. Las alturas de sección superiores son para los modelos 1012-09 a 1012-10 y 1212-09 a 1212-12, 2501 mm. Para los modelos 1018-09 a 1018-10 y 1218-09 a 1218-12, 2562 mm.

[Prestaciones de la torre de enfriamiento S1500E en condiciones estándar](#)

**Last update:** 01/06/2023

## XES15E 1018-09 - 1018-10



1. Entrada agua; 2. Salida agua; 3. Llenado; 4. Rebosadero ND80; 5. Vaciado ND50; 6. Puerta de acceso.



Modelo	Pesos (kg)			Dimensiones (mm)			Caudal de aire (m3/s)	Motor del ventilador (kW)	Entrada de fluido DN (mm)	Salida de fluido DN (mm)	Llenado DN (mm)
	Peso en funcionamiento (kg)	Peso de expedición (kg)	Sección más pesada batería (kg)	L	W	H					
XES15 E 1018-09EE	10610	4808	2776	5480	2997	4570	28.0	(3x) 1.1	(1x) 250	(1x) 300	(1x) 40
XES15 E 1018-09FE	10637	4835	2803	5480	2997	4570	31.0	(3x) 1.5	(1x) 250	(1x) 300	(1x) 40
XES15 E 1018-09GE	10678	4876	2844	5480	2997	4570	35.0	(3x) 2.2	(1x) 250	(1x) 300	(1x) 40
XES15 E 1018-09HE	10691	4890	2858	5480	2997	4570	42.0	(3x) 4.0	(1x) 250	(1x) 300	(1x) 40
XES15 E 1018-10EE	11108	5012	2776	5480	2997	4976	29.0	(3x) 1.1	(1x) 250	(1x) 300	(1x) 40
XES15 E 1018-10FE	11136	5039	2803	5480	2997	4976	32.0	(3x) 1.5	(1x) 250	(1x) 300	(1x) 40
XES15 E 1018-10GE	11177	5080	2844	5480	2997	4976	36.0	(3x) 2.2	(1x) 250	(1x) 300	(1x) 40
XES15 E 1018-10HE	11190	5094	2858	5480	2997	4976	44.0	(3x) 4.0	(1x) 250	(1x) 300	(1x) 40



# XES15E 1212-07

## Torres de enfriamiento abiertas

### Engineering data

**OBSERVACIÓN:** No utilizar para construcción. Consulte las dimensiones y pesos certificados por la fábrica. Esta página incluye datos actuales en la fecha de publicación, que deben volver a confirmarse en el momento de la compra. En interés de la mejora del producto, las especificaciones, pesos y dimensiones están sujetos a cambio sin previo aviso.

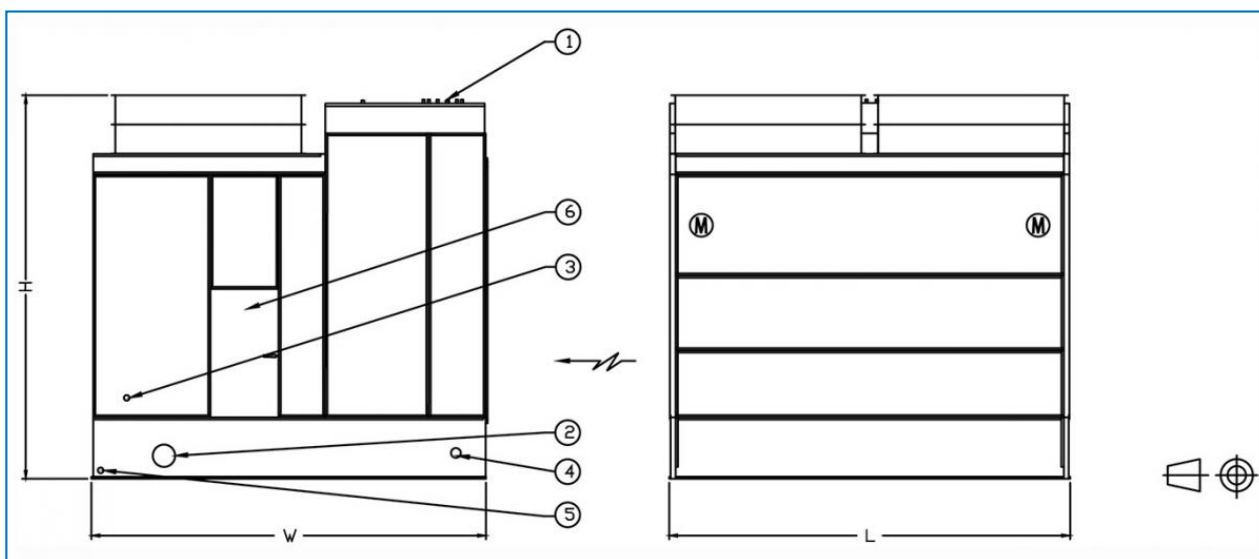
### Notas generales

1. Todas las conexiones de 100 mm e inferiores son conexiones de rosca macho. Las conexiones de 125 mm y mayores están biseladas para soldadura.
2. Las conexiones de llenado, rebosadero, succión y vaciado pueden suministrarse en laterales contrarios al mostrado; consulte a su representante de BAC Balticare.
3. Los modelos 1012-09 a 1012-10, 1018-09 a 1018-10, 1212-09 a 1212-12 y 1218-09 a 1218-12 se envían en dos secciones por celda. Las alturas de sección superiores son para los modelos 1012-09 a 1012-10 y 1212-09 a 1212-12, 2501 mm. Para los modelos 1018-09 a 1018-10 y 1218-09 a 1218-12, 2562 mm.

[Prestaciones de la torre de enfriamiento S1500E en condiciones estándar](#)

Last update: 01/06/2023

### XES15E 1212-07



1. Entrada agua; 2. Salida agua; 3. Llenado; 4. Rebosadero ND80; 5. Vaciado ND50; 6. Puerta de acceso.



Modelo	Pesos (kg)			Dimensiones (mm)			Caudal de aire (m <sup>3</sup> /s)	Motor del ventilador (kW)	Entrada de fluido DN (mm)	Salida de fluido DN (mm)	Llenado DN (mm)
	Peso en funcionamiento (kg)	Peso de expedición (kg)	Sección más pesada batería (kg)	L	W	H					
XES15E 1212-07EE	6323	2762	2762	3651	3607	3497	19.0	(2x) 1.1	(1x) 250	(1x) 250	(1x) 40
XES15E 1212-07FE	6341	2781	2781	3651	3607	3497	21.0	(2x) 1.5	(1x) 250	(1x) 250	(1x) 40
XES15E 1212-07GE	6368	2808	2808	3651	3607	3497	23.0	(2x) 2.2	(1x) 250	(1x) 250	(1x) 40
XES15E 1212-07HE	6378	2817	2817	3651	3607	3497	28.0	(2x) 4.0	(1x) 250	(1x) 250	(1x) 40



# XES15E 1212-09 - 1212-12

## Torres de enfriamiento abiertas

### Engineering data

**OBSERVACIÓN:** No utilizar para construcción. Consulte las dimensiones y pesos certificados por la fábrica. Esta página incluye datos actuales en la fecha de publicación, que deben volver a confirmarse en el momento de la compra. En interés de la mejora del producto, las especificaciones, pesos y dimensiones están sujetos a cambio sin previo aviso.

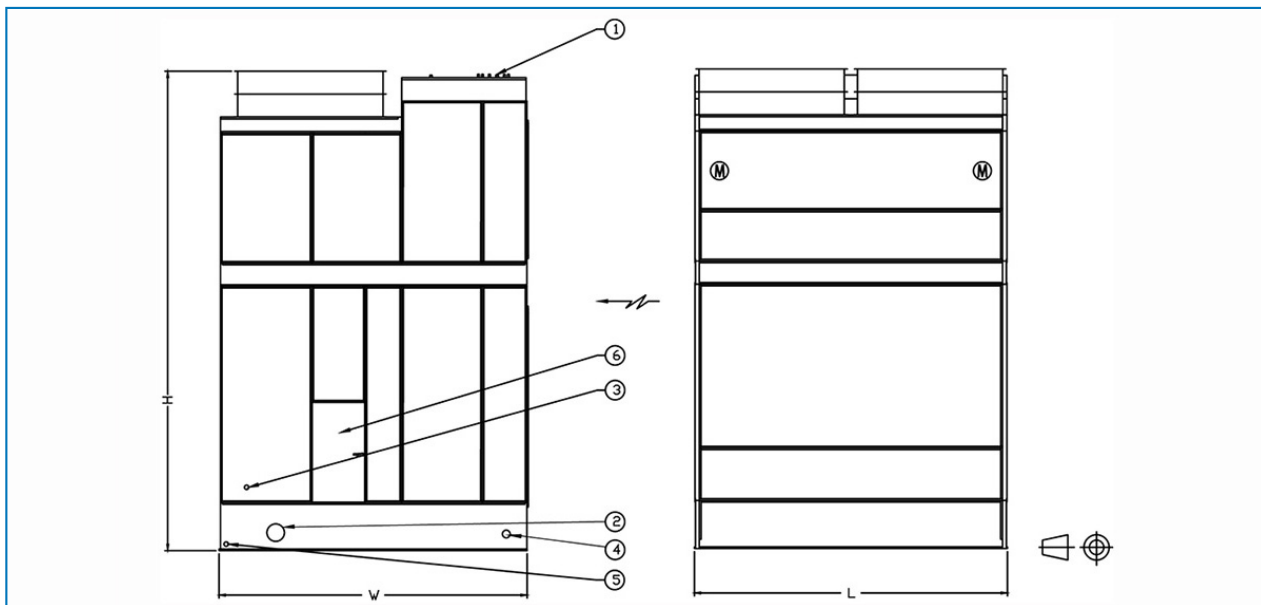
### Notas generales

1. Todas las conexiones de 100 mm e inferiores son conexiones de rosca macho. Las conexiones de 125 mm y mayores están biseladas para soldadura.
2. Las conexiones de llenado, rebosadero, succión y vaciado pueden suministrarse en laterales contrarios al mostrado; consulte a su representante de BAC Balticare.
3. Los modelos 1012-09 a 1012-10, 1018-09 a 1018-10, 1212-09 a 1212-12 y 1218-09 a 1218-12 se envían en dos secciones por celda. Las alturas de sección superiores son para los modelos 1012-09 a 1012-10 y 1212-09 a 1212-12, 2501 mm. Para los modelos 1018-09 a 1018-10 y 1218-09 a 1218-12, 2562 mm.

[Prestaciones de la torre de enfriamiento S1500E en condiciones estándar](#)

**Last update:** 01/06/2023

## XES15E 1212-09 - 1212-12



1. Entrada agua; 2. Salida agua; 3. Llenado; 4. Rebosadero ND80; 5. Vaciado ND50; 6. Puerta de acceso.



Modelo	Pesos (kg)			Dimensiones (mm)			Caudal de aire (m3/s)	Motor del ventilador (kW)	Entrada de fluido DN (mm)	Salida de fluido DN (mm)	Llenado DN (mm)
	Peso en funcionamiento (kg)	Peso de expedición (kg)	Sección más pesada batería (kg)	L	W	H					
XES15 E 1212-09EE	7507	3556	2009	3651	3607	4358	21.0	(2x) 1.1	(1x) 250	(1x) 250	(1x) 40
XES15 E 1212-09FE	7525	3574	2028	3651	3607	4358	23.0	(2x) 1.5	(1x) 250	(1x) 250	(1x) 40
XES15 E 1212-09GE	7552	3602	2055	3651	3607	4358	26.0	(2x) 2.2	(1x) 250	(1x) 250	(1x) 40
XES15 E 1212-09HE	7561	3611	2064	3651	3607	4358	32.0	(2x) 4.0	(1x) 250	(1x) 250	(1x) 40
XES15 E 1212-10EE	7829	3719	2009	3651	3607	4765	22.0	(2x) 1.1	(1x) 250	(1x) 250	(1x) 40
XES15 E 1212-10FE	7847	3738	2028	3651	3607	4765	24.0	(2x) 1.5	(1x) 250	(1x) 250	(1x) 40
XES15 E 1212-10GE	7874	3765	2055	3651	3607	4765	27.0	(2x) 2.2	(1x) 250	(1x) 250	(1x) 40
XES15 E 1212-10HE	7883	3774	2064	3651	3607	4765	33.0	(2x) 4.0	(1x) 250	(1x) 250	(1x) 40
XES15 E 1212-10JE	7929	3819	2109	3651	3607	4765	36.0	(2x) 5.5	(1x) 250	(1x) 250	(1x) 40
XES15 E 1212-11EE	8224	3883	2009	3651	3607	5171	23.0	(2x) 1.1	(1x) 250	(1x) 250	(1x) 40
XES15 E 1212-11FE	8242	3901	2028	3651	3607	5171	25.0	(2x) 1.5	(1x) 250	(1x) 250	(1x) 40
XES15 E 1212-11GE	8269	3928	2055	3651	3607	5171	28.0	(2x) 2.2	(1x) 250	(1x) 250	(1x) 40
XES15 E 1212-11HE	8278	3937	2064	3651	3607	5171	34.0	(2x) 4.0	(1x) 250	(1x) 250	(1x) 40
XES15 E 1212-11JE	8323	3983	2109	3651	3607	5171	38.0	(2x) 5.5	(1x) 250	(1x) 250	(1x) 40
XES15 E 1212-12EE	8391	4051	2041	3651	3607	5577	24.0	(2x) 1.1	(1x) 250	(1x) 250	(1x) 40
XES15 E 1212-12FE	8410	4069	2041	3651	3607	5577	26.0	(2x) 1.5	(1x) 250	(1x) 250	(1x) 40
XES15 E 1212-12GE	8437	4096	2055	3651	3607	5577	29.0	(2x) 2.2	(1x) 250	(1x) 250	(1x) 40
XES15 E 1212-	8446	4105	2064	3651	3607	5577	35.0	(2x) 4.0	(1x) 250	(1x) 250	(1x) 40



<b>12HE</b>											
<b>XES15</b>	<b>8491</b>	<b>4150</b>	<b>2109</b>	<b>3651</b>	<b>3607</b>	<b>5577</b>	<b>39.0</b>	<b>(2x)</b>	<b>(1x)</b>	<b>(1x)</b>	<b>(1x) 40</b>
<b>E 1212-</b>								<b>5.5</b>	<b>250</b>	<b>250</b>	
<b>12JE</b>											

# XES15E 1218-07

## Torres de enfriamiento abiertas

### Engineering data

**OBSERVACIÓN:** No utilizar para construcción. Consulte las dimensiones y pesos certificados por la fábrica. Esta página incluye datos actuales en la fecha de publicación, que deben volver a confirmarse en el momento de la compra. En interés de la mejora del producto, las especificaciones, pesos y dimensiones están sujetos a cambio sin previo aviso.

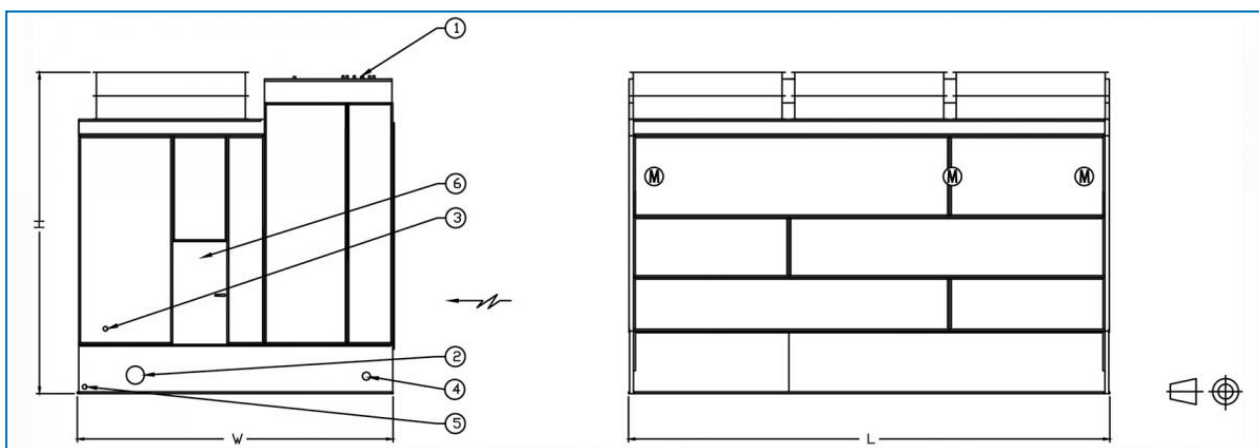
### Notas generales

1. Todas las conexiones de 100 mm e inferiores son conexiones de rosca macho. Las conexiones de 125 mm y mayores están biseladas para soldadura.
2. Las conexiones de llenado, rebosadero, succión y vaciado pueden suministrarse en laterales contrarios al mostrado; consulte a su representante de BAC Balticare.
3. Los modelos 1012-09 a 1012-10, 1018-09 a 1018-10, 1212-09 a 1212-12 y 1218-09 a 1218-12 se envían en dos secciones por celda. Las alturas de sección superiores son para los modelos 1012-09 a 1012-10 y 1212-09 a 1212-12, 2501 mm. Para los modelos 1018-09 a 1018-10 y 1218-09 a 1218-12, 2562 mm.

[Prestaciones de la torre de enfriamiento S1500E en condiciones estándar](#)

Last update: 01/06/2023

### XES15E 1218-07



1. Entrada agua; 2. Salida agua; 3. Llenado; 4. Rebosadero ND80; 5. Vaciado ND50; 6. Puerta de acceso.



Modelo	Pesos (kg)			Dimensiones (mm)			Caudal de aire (m3/s)	Motor del ventilador (kW)	Entrada de fluido DN (mm)	Salida de fluido DN (mm)	Llenado DN (mm)
	Peso en funcionamiento (kg)	Peso de expedición (kg)	Sección más pesada batería (kg)	L	W	H					
XES15 E 1218-07EE	10496	4241	4241	5480	3607	3715	28.0	(3x) 1.1	(1x) 250	(1x) 300	(1x) 40
XES15 E 1218-07FE	10523	4268	4268	5480	3607	3715	31.0	(3x) 1.5	(1x) 250	(1x) 300	(1x) 40
XES15 E 1218-07GE	10564	4309	4309	5480	3607	3715	35.0	(3x) 2.2	(1x) 250	(1x) 300	(1x) 40
XES15 E 1218-07HE	10578	4323	4323	5480	3607	3715	42.0	(3x) 4.0	(1x) 250	(1x) 300	(1x) 40





# XES15E 1218-09 - 1218-12

## Torres de enfriamiento abiertas

### Engineering data

**OBSERVACIÓN:** No utilizar para construcción. Consulte las dimensiones y pesos certificados por la fábrica. Esta página incluye datos actuales en la fecha de publicación, que deben volver a confirmarse en el momento de la compra. En interés de la mejora del producto, las especificaciones, pesos y dimensiones están sujetos a cambio sin previo aviso.

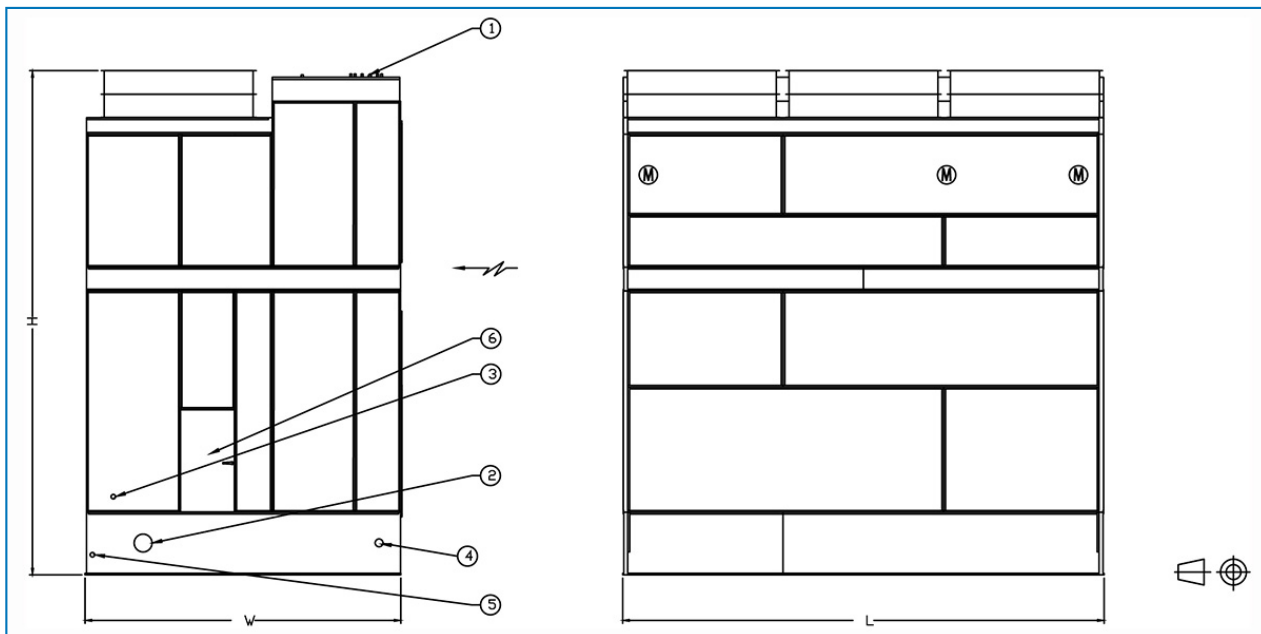
### Notas generales

1. Todas las conexiones de 100 mm e inferiores son conexiones de rosca macho. Las conexiones de 125 mm y mayores están biseladas para soldadura.
2. Las conexiones de llenado, rebosadero, succión y vaciado pueden suministrarse en laterales contrarios al mostrado; consulte a su representante de BAC Balticare.
3. Los modelos 1012-09 a 1012-10, 1018-09 a 1018-10, 1212-09 a 1212-12 y 1218-09 a 1218-12 se envían en dos secciones por celda. Las alturas de sección superiores son para los modelos 1012-09 a 1012-10 y 1212-09 a 1212-12, 2501 mm. Para los modelos 1018-09 a 1018-10 y 1218-09 a 1218-12, 2562 mm.

[Prestaciones de la torre de enfriamiento S1500E en condiciones estándar](#)

**Last update:** 01/06/2023

## XES15E 1218-09 - 1218-12



1. Entrada agua; 2. Salida agua; 3. Llenado; 4. Rebosadero ND80; 5. Vaciado ND50; 6. Puerta de acceso.



Modelo	Pesos (kg)			Dimensiones (mm)			Caudal de aire (m3/s)	Motor del ventilador (kW)	Entrada de fluido DN (mm)	Salida de fluido DN (mm)	Llenado DN (mm)
	Peso en funcionamiento (kg)	Peso de expedición (kg)	Sección más pesada batería (kg)	L	W	H					
XES15 E 1218-09EE	12197	5352	3012	5480	3607	4570	32.0	(3x) 1.1	(1x) 250	(1x) 300	(1x) 40
XES15 E 1218-09FE	12224	5380	3039	5480	3607	4570	35.0	(3x) 1.5	(1x) 250	(1x) 300	(1x) 40
XES15 E 1218-09GE	12265	5420	3080	5480	3607	4570	40.0	(3x) 2.2	(1x) 250	(1x) 300	(1x) 40
XES15 E 1218-09HE	12279	5434	3093	5480	3607	4570	48.0	(3x) 4.0	(1x) 250	(1x) 300	(1x) 40
XES15 E 1218-10EE	12787	5584	3012	5480	3607	4976	33.0	(3x) 1.1	(1x) 250	(1x) 300	(1x) 40
XES15 E 1218-10FE	12814	5611	3039	5480	3607	4976	37.0	(3x) 1.5	(1x) 250	(1x) 300	(1x) 40
XES15 E 1218-10GE	12855	5652	3080	5480	3607	4976	41.0	(3x) 2.2	(1x) 250	(1x) 300	(1x) 40
XES15 E 1218-10HE	12868	5665	3093	5480	3607	4976	50.0	(3x) 4.0	(1x) 250	(1x) 300	(1x) 40
XES15 E 1218-10JE	12936	5733	3162	5480	3607	4976	55.0	(3x) 5.5	(1x) 250	(1x) 300	(1x) 40
XES15 E 1218-11EE	13141	5820	3012	5480	3607	5382	35.0	(3x) 1.1	(1x) 250	(1x) 300	(1x) 40
XES15 E 1218-11FE	13168	5847	3039	5480	3607	5382	38.0	(3x) 1.5	(1x) 250	(1x) 300	(1x) 40
XES15 E 1218-11GE	13209	5888	3080	5480	3607	5382	43.0	(3x) 2.2	(1x) 250	(1x) 300	(1x) 40
XES15 E 1218-11HE	13222	5901	3093	5480	3607	5382	52.0	(3x) 4.0	(1x) 250	(1x) 300	(1x) 40
XES15 E 1218-11JE	13290	5969	3162	5480	3607	5382	57.0	(3x) 5.5	(1x) 250	(1x) 300	(1x) 40
XES15 E 1218-12EE	13617	6060	3048	5480	3607	5789	36.0	(3x) 1.1	(1x) 250	(1x) 300	(1x) 40
XES15 E 1218-12FE	13644	6087	3048	5480	3607	5789	39.0	(3x) 1.5	(1x) 250	(1x) 300	(1x) 40
XES15 E 1218-12GE	13685	6128	3080	5480	3607	5789	44.0	(3x) 2.2	(1x) 250	(1x) 300	(1x) 40
XES15 E 1218-	13698	6142	3093	5480	3607	5789	53.0	(3x) 4.0	(1x) 250	(1x) 300	(1x) 40



<b>12HE</b>											
<b>XES15</b>	<b>13767</b>	<b>6210</b>	<b>3162</b>	<b>5480</b>	<b>3607</b>	<b>5789</b>	<b>58.0</b>	<b>(3x)</b>	<b>(1x)</b>	<b>(1x)</b>	<b>(1x) 40</b>
<b>E 1218-</b>								<b>5.5</b>	<b>250</b>	<b>300</b>	
<b>12JE</b>											