

VXC

Condensatori evaporativi



Vantaggi chiave

- Affidabile
- Silenziosa
- Compatta

VXC - Caratteristiche

- Controcorrente, ventilatore centrifugo, tiraggio indotto
- Batteria conforme alla Direttiva europea PED 2014/68/EU

Gamma di capacità

60 - 6175 kW
(per i modelli a cella singola, potenza nominale con R22)

Applicazioni tipiche

- Spazi stretti e installazioni che necessitano di una sola entrata dell'aria
- Installazioni in aree con superficie limitata
- Installazioni in ambienti interni
- Installazioni acusticamente critiche
- Funzionamento a secco in inverno



Funzionamento affidabile garantito

- Dal 1978, migliaia di unità, installate in tutto il mondo, assicurano l'**affidabilità** tipica dei raffreddatori VXC.
- Ventilatori, sistema motore e trasmissione (trasmissione a cinghia trapezoidale) sono posti in **aria asciutta**, impedendo la formazione di umidità e condensa. Non sono presenti parti mobili esterne, aspetto che contribuisce alla resistenza alle condizioni climatiche più aspre.
- Diversi materiali resistenti alla corrosione, incluso l'esclusivo **rivestimento ibrido Baltibond**, assicurano una lunga vita utile.
- Batteria con superficie estesa opzionale, con alette in acciaio per il **funzionamento a secco**.

Ideale per il funzionamento silenzioso

- I condensatori evaporativi VXC sono dotati di **ventilatori centrifughi interni silenziosi**, per una rumorosità ridotta al minimo.
- Ingresso dell'aria monolaterale e **lato posteriore del condensatore più silenzioso**, ideale per zone più sensibili al rumore.
- Riduci ulteriormente la rumorosità d'esercizio, con **attenuatori di rumore** o silenziatori progettati e testati in fabbrica.

Più compatta

- Progettazione compatta per **spazi limitati**
- L'ingresso dell'aria monolaterale permette l'installazione **in prossimità di pareti piene**,
- Unità utilizzabili **in interni**, grazie ai ventilatori centrifughi che permettono la canalizzazione dell'entrata o dell'uscita.

Costi di spedizione, sollevamento e installazione ridotti

- Le unità VXC sono **assemblate in fabbrica**. I modelli più grandi vengono spediti in 2 blocchi, per ridurre le dimensioni e il peso della sezione più pesante, per **facilitare l'assemblaggio sul posto**, con gru di dimensioni più piccole.
- Il condensatore VXC offre capacità elevata e peso di esercizio ridotto al minimo. **Risparmio di supporti in acciaio**, sia sotto l'apparecchiatura, sia nell'edificio, per installazioni sul tetto.
- I modelli VXI-C possono essere **spediti in container** (da poco più di 12'). Gli involucri dei ventilatori possono essere spediti smontati nella sezione inferiore del condensatore, per un agevole montaggio sul posto.

Desideri sapere di più sul condensatore VXC per le tue applicazioni di refrigerazione industriale? Per maggiori informazioni puoi rivolgerti al **rappresentante BAC** di zona.



Scarica

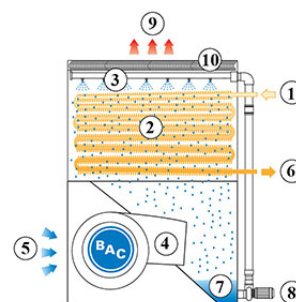
- [VXC Condensatore di refrigeranti](#)
- [VXC Evaporative Condenser - brochure](#)
- [BAC Condensatori](#)
- [Manutenzione VXC](#)
- [Installazione VXC](#)
- [Ricambi per VXC](#)
- [Migliorie VXC](#)

Principio di funzionamento

Condensatori evaporativi

Principio di funzionamento

Vapore (1) entra attraverso una **batteria di condensazione evaporativa (2)** e viene nebulizzato con acqua dal **sistema di nebulizzazione (3)** posto sulla sommità del condensatore. Nel contempo, il **ventilatore assiale (4)**, ubicato sul fondo dell'unità, convoglia **aria dell'ambiente (5)** verso l'alto, attraverso il condensatore. Durante il funzionamento, calore viene trasferito dalla batteria del circuito interno all'acqua e, successivamente, all'atmosfera, mentre una porzione dell'acqua evapora. Quindi il **vapore condensato esce dall'unità (6)**. La **vasca (7)** della torre raccoglie l'acqua. La **pompa dell'acqua di nebulizzazione (8)** riporta in circolo l'acqua, fino al sistema di nebulizzazione dell'acqua. L'**aria calda satura (9)** esce dal condensatore attraverso gli **eliminatori di gocce (10)**, che rimuovono le goccioline d'acqua dall'aria.



Desideri sapere di più sul condensatore VXC? Per maggiori informazioni puoi rivolgerti al [rappresentante BAC](#) di zona

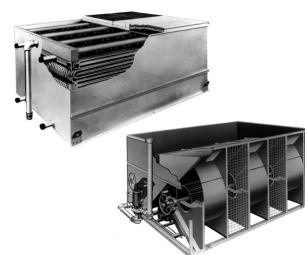
Dettagli costruttivi

Condensatori evaporativi

Dettagli costruttivi

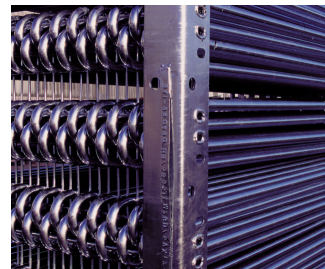
1. Scelta di materiali

- Acciaio zincato a bagno di forte spessore viene utilizzato per i pannelli dell'unità esterna e gli elementi strutturali che presentano la [protezione anti-corrosione Baltiplus](#).
- L'esclusivo [rivestimento ibrido Baltibond](#) è disponibile come **opzione**. Un rivestimento polimerico ibrido che assicura una vita utile più lunga, pre-applicato a tutti i componenti in acciaio zincato a bagno dell'unità.
- [Acciaio inox opzionale](#) per pannelli ed elementi strutturali di tipo 304L, oppure tipo 316L per applicazioni estreme.
- Oppure l'alternativa economica: una **vasca per l'acqua fredda in acciaio inox per il contatto con l'acqua**. I componenti principali e la vasca stessa sono in acciaio inox. Gli altri elementi sono protetti dal rivestimento ibrido Baltibond.



2. Elemento di scambio termico

- Il mezzo di scambio termico è **una batteria di condensazione**. Le sue prestazioni termiche sono state collaudate in [laboratorio nel corso di ampi test appositi](#), e offre un'efficienza impareggiabile.
- La batteria è costruita con tubi continui in acciaio di prima qualità, ed è zincata a bagno dopo la fabbricazione. Progettata per una pressione d'esercizio massima di 23 bar, conformemente alla PED. Testata ad aria compressa a 34 bar.
- Tutte le batterie zincate a bagno e in acciaio inox sono fornite con **protezione da corrosione interna (ICCP)** di BAC per assicurare una protezione da corrosione interna ottimale e garantire la qualità.



Opzioni per la VXC batteria:

- **Batterie a superficie estesa** con file selezionate, densità alette 3-5 per pollice, e zincate a bagno dopo la fabbricazione, per assicurare il funzionamento a secco durante il periodo invernale.
- **Batterie a circuiti multipli (batterie split)** per refrigeranti a base di idrocarburi alogenati, per i sistemi compressore individuali. In alternativa si può utilizzare per il raffreddamento della camicia del compressore o del glicole.
- **Le batterie in acciaio inox** sono del tipo 304L o 316L.
- **Le batterie ad alta pressione** sono progettate per il funzionamento a una pressione di 28 bar e vengono testate ad aria compressa per 40 bar. Zincatura a bagno dopo la fabbricazione.

Tutte le batterie sono progettate per una perdita di carico ridotta, con tubi inclinati per il libero drenaggio del fluido.

3. Sistema di movimentazione dell'aria

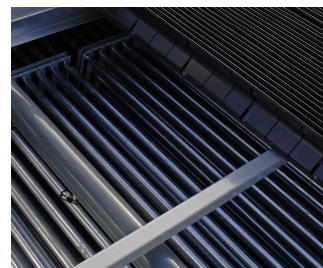
- Con ventilatore centrifugo a motore e azionamento **a cinghia trapezoidale**. È possibile rimuovere facilmente l'intera base del motore per un corretto tensionamento della cinghia per garantire un allineamento della cinghia costantemente corretto. Insieme ai **cuscinetti dell'albero del ventilatore per servizi heavy duty**, assicura l'efficienza di esercizio ottimale per tutto l'anno. Sono disponibili **motori** a singola e multipla velocità.
- **I ventilatori centrifughi** sono curvati in avanti e quasi silenziosi. Superare la pressione statica esterna! Utilizzare [attenuatori acustici](#) e lavori di canalizzazione ecc. per l'aspirazione/scarico dell'aria senza perdita di prestazione termica!
- **Gli eliminatori di gocce**, sono di plastica resistente ai raggi UV; sono esenti da marcescenza, deterioramento o decomposizione e le prestazioni sono testate e **certificate da Eurovent**. Vengono assemblati in sezioni **maneggevoli e facilmente rimovibili**, che assicurano l'accesso ottimale.
- **Eliminatori di gocce in acciaio**, protetti con l'esclusivo [rivestimento ibrido Baltibond](#), per la massima protezione dalla corrosione, sono disponibili anche per applicazioni specifiche.



4. Sistema di distribuzione acqua

È composto da:

- Una **testata** e **rami di spruzzatura** con ampi **ugelli** in plastica non intasabili, fissati con **gommini** in gomma. È possibile rimuovere, pulire e sciacquare facilmente sia gli ugelli che i rami di spruzzo.
- Una vasca per acqua fredda con:
 - **filtri** facili da estrarre e il dispositivo antivortice aiuta anche a fermare l'aria intrappolata
 - **reintegro** meccanico
 - **porta di accesso** circolare
- **Pompa di nebulizzazione** centrifuga ad accoppiamento diretto con guarnizioni in bronzo, con motore di tipo totalmente chiuso e raffreddato ad aria (TEFC). Linea di spurgo con valvola di calibrazione, che collega la mandata della pompa al troppo pieno.



Desideri conoscere maggiori dettagli costruttivi sulle unità VXC? Puoi rivolgerti al [rappresentante BAC di zona](#).



Opzioni e accessori

Condensatori evaporativi

Opzioni e accessori

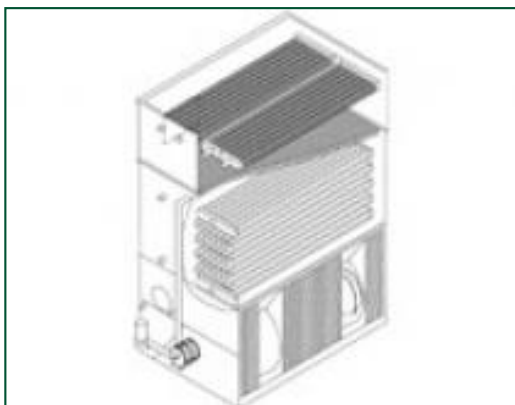
Di seguito è fornito un elenco delle opzioni e degli accessori principali per le unità VXC. Se l'opzione o l'accessorio che interessa non sono elencati, è sufficiente rivolgersi al [rappresentante BAC di zona](#).



Attenuazione acustica

La riduzione del rumore in corrispondenza dell'ingresso dell'aria permette di avere apparecchiature di raffreddamento quasi silenziose.

- Per una **leggera** riduzione della rumorosità, ideale per aree **suburbane**, prova l'attenuazione acustica di tipo XA.
- L'abbattimento **medio** della rumorosità, ottenuto con l'attenuazione acustica di tipo XB, è ideale per soddisfare i requisiti delle aree **residenziali**.
- Per riduzioni **consistenti** della rumorosità, è ottimale l'attenuazione acustica di tipo XC, ideale per zone **rurali**.



Desurriscaldatore

Incrementa la capacità e riduci la fumana dei sistemi con compressori alternativi all'ammoniaca con un desurriscaldatore.



Sistema di trasmissione Baltiguard

Il sistema funziona come un motore a due velocità, ma possiede una capacità di riserva di standby in **grado di gestire un eventuale guasto**.



Collegamento a vasca remota

Il modo migliore per **impedire il congelamento di una vasca**, è utilizzare una vasca remota ausiliaria, all'interno di un'area riscaldata. Spegnendo la pompa di circolazione, tutta l'acqua presente nel sistema di distribuzione, e quella in sospensione e nella vasca, è libera di drenare nella vasca ausiliaria.



Kit resistenza della vasca

Grazie alle resistenze installate in fabbrica, l'acqua mantiene la temperatura di 4 °C e **non gela mai**, anche durante i momenti di fermo e con qualsiasi temperatura esterna.



Kit controllo elettrico del livello acqua

Per un controllo preciso del livello dell'acqua, si consiglia di sostituire la valvola meccanica standard con il controllo elettrico di livello acqua.



Piattaforme

Le piattaforme possono essere installate per **agevolare** e **rendere più sicure** le operazioni di manutenzione e ispezione della sommità della tua apparecchiatura.



Scala, gabbia di protezione e ringhiere

L'insieme di scala, gabbia di protezione e ringhiere **facilita l'accesso alla sommità dell'unità** e l'ispezione in sicurezza del condensatore.



Linee di lubrificazione estese

Le linee di lubrificazione estese, con ingrassatori facilmente accessibili, si possono utilizzare **per lubrificare** i cuscinetti dell'albero del ventilatore.



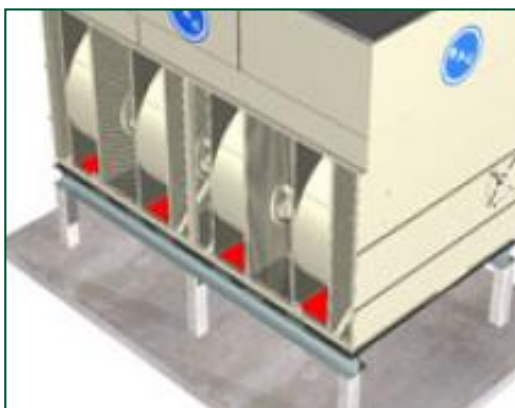
Cappello di scarico

I cappelli di scarico **riducono il rischio di ricircolo** in spazi ristretti, aumentando la velocità di scarico dell'aria; possono essere utilizzati per innalzare lo scarico dell'unità al di sopra di pareti adiacenti, in modo da soddisfare le linee guida previste dalla configurazione.



Interruttore di sicurezza

Durante l'ispezione e la manutenzione, interrompi l'alimentazione dei motori, a **vantaggio della tua sicurezza** .



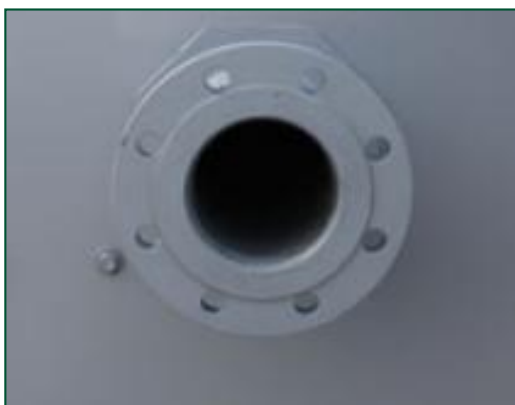
Pannelli di chiusura fondo

I pannelli di chiusura fondo installati in fabbrica sono necessari quando l'aria in entrata viene convogliata nell'unità.



Pompa di riserva

Installa una **pompa di spruzzo di riserva**, che si inserisce in caso di guasto.



Flange

Le flange facilitano le **operazioni di raccordo delle tubazioni** sul posto



Apparecchiatura per il trattamento dell'acqua

Scopo dei dispositivi di controllo del trattamento dell'acqua è assicurare il miglior **trattamento dell'acqua del condensatore**. Non soltanto proteggono i componenti, tenendo sotto controllo corrosione, incrostazioni e contaminazione biologica, ma evitano anche la proliferazione di batteri nocivi, tra cui anche la **legionella**, nell'acqua ricircolante.



Filtro

Separatori e filtri del mezzo **rimuovono le sostanze solide** nell'acqua ricircolante, riducendo i costi di pulizia del sistema, ottimizzando il trattamento dell'acqua. La filtrazione contribuisce a mantenere pulita l'acqua ricircolante.



Tubazione spazza-vasca

La tubazione spazza-vasca **previene l'accumulo di sedimenti nella vasca dell'acqua fredda**. Un sistema di tubazioni completo, ugelli inclusi, è installato nella vasca del condensatore, **per il collegamento all'apparecchiatura di filtrazione del flusso laterale**.



Portello di lavaggio

Il portello di lavaggio **facilita la rimozione di sedimenti e morchia** dalla vasca del condensatore durante le operazioni di pulizia e risciacquo.



Eliminatori di gocce in acciaio

Gli eliminatori di gocce in acciaio sono più **robusti** dell'alternativa in plastica.



Special needs?

Refrigerant condensers

Special needs?

Our ongoing [R&D](#) investment helps BAC offer you a complete set of solutions **for VXC evaporative condensers that meet your needs**. Plus, we also cater for extra requirements such as:

Sound control

VXC uses a centrifugal fan in a V-design enclosure for better sound-control.

A quieter condenser rear for more noise-sensitive areas.

Helping keep it near noiseless:

- [Sound attenuators](#)
- Baltiguard drive system

Plume control

Tap into abundant BAC plume control experience. For the VXC line, we offer [desuperheaters](#) with **reduced plume and extended dry operation periods**.

Check out our [BAC plume visualization software](#) for insight into **how your cooling equipment will plume** before installation. Helping you choose the best and most effective plume abatement solution.



Water savings

You need water for evaporative cooling. At BAC, however, we offer acclaimed and advanced water saving technologies. Helping in this aim are:

- [Electric water level control package](#)
- [Water treatment equipment](#)
- [Sump sweeper piping](#)
- [Desuperheater](#)

Energy saving

VXC uses evaporative cooling technology for lower operating temperatures than other cooling methods. With the following options, reduce energy costs still further:

- Baltiguard drive system
- Thermostat

Enhanced hygiene and water care

Water circulates in evaporative condensers and it is important to avoid excessive accumulation of dissolved solids. The following options help keep your condenser clean:

- [Remote sump connection](#)
- [Water treatment equipment](#)
- [Sump sweeper piping](#)
- [Clean out port](#)
- [Filters](#)

To control biological growth and scale formation, the water quality of the circulated water should be checked regularly. [Water quality guidelines](#) can be found in the [Knowledge center](#) of the website.



Year-round reliable operation

Inspect and maintain your condenser and protect it against extreme weather for year-round reliability. The options below help keep your condenser running smoothly and reliably and facilitate maintenance.

- [Remote sump connection](#)
- [Water treatment equipment](#)
- [Sump sweeper piping](#)
- [Clean out port](#)
- [Filters](#)
- [Electric water level control package](#)
- [Desuperheater](#)
- [Baltibond hybrid coating](#)

Do you too want to benefit from the above solutions? Contact your [local BAC representative](#) for more information.



VXC 14-135

Condensatori evaporativi

Engineering data

Nota: Non utilizzare per la costruzione. Fare riferimento alle dimensioni e al peso certificati dalla fabbrica. Questa pagina presenta i dati aggiornati al momento della pubblicazione, che dovrebbero essere riconfermati al momento dell'acquisto. Nell'interesse del miglioramento del prodotto, le specifiche, il peso e le dimensioni sono soggetti a variazioni senza preavviso.

Note generali

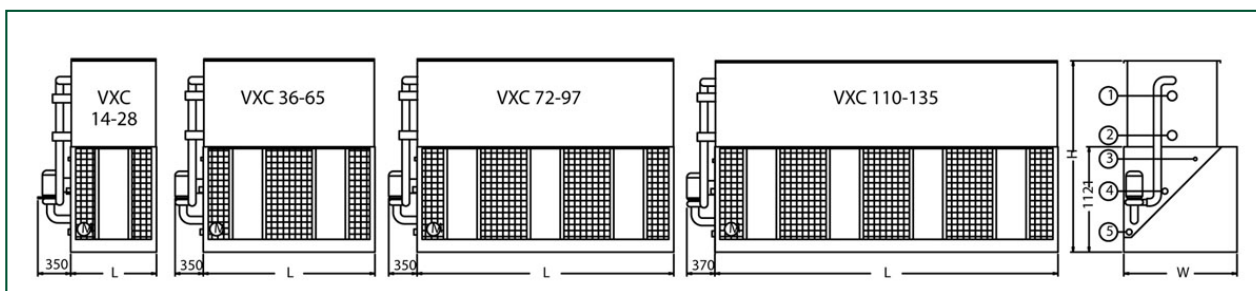
1. Le dimensioni standard degli attacchi del refrigerante sono del tipo DN 100 BSP MPT in entrata e in uscita (per i modelli compresi tra VXC 14 e VXC 28, le dimensioni sono del tipo DN 80 BSP MPT); per informazioni relative a dimensioni e ubicazione, consultare il rappresentante BAC di zona. Attacchi di dimensioni diverse sono disponibili su specifica richiesta. Gli attacchi del refrigerante sono di norma smussati a saldare.
2. Gli attacchi di reintegro, troppopieno, aspirazione e drenaggio nonché il portello d'ispezione possono essere installati sul lato opposto a quello mostrato; consultare il rappresentante BAC Balticare di zona.
3. L'altezza dell'unità è indicativa; per il valore preciso, fare riferimento al disegno certificato.
4. I pesi di spedizione e d'esercizio indicati si riferiscono alle unità senza accessori quali attenuatori di rumore, cappelli di scarico ecc. Per conoscere i pesi aggiuntivi e la sezione più pesante da sollevare, si rimanda ai disegni certificati dalla produzione.
5. I disegni delle unità dotate di una sola pompa di spruzzatura mostrano la configurazione standard "destra", in cui il lato di entrata aria è situato a destra, ponendosi di fronte al lato attacchi. Una configurazione sinistra può essere fornita su specifica richiesta.
6. Gli attacchi batterie, troppopieno, reintegro e acqua di nebulizzazione si trovano sempre sullo stesso lato dell'unità. Per le unità a due pompe, è previsto un attacco di troppopieno sul lato opposto dell'unità.
7. Nei modelli da VXC 14 a VXC 135, i portelli d'ispezione sono situati sul lato opposto rispetto al lato di entrata aria; è necessario lasciare lasciare spazio sufficiente per l'accesso nella scelta dell'ubicazione di queste unità.
8. Per le applicazioni dei condensatori evaporativi in ambienti interni, lo spazio può essere utilizzato come plenum, canalizzando soltanto lo scarico. Qualora sia necessaria anche una canalizzazione di entrata, occorre richiedere una sezione ventilante "chiusa"; per maggiori informazioni, consultare il rappresentante BAC di zona.
9. Le potenze indicate dei motori sono per pressione statica esterna zero. Per funzionamento con pressione statica esterna fino a 125 Pa aumentare di una taglia ciascun motore ventilatori.
10. Il carico di refrigerante indicato è il carico d'esercizio per l'R717. Per ottenere il carico d'esercizio del refrigerante R22, moltiplicare per: 1,93. Nel caso di R134A, moltiplicare per: 1,98.
11. Per il funzionamento a secco occorre aumentare di una taglia i motori standard, per evitarne il sovraccarico. Sono disponibili batterie a superficie maggiorata che consentono di accrescere sensibilmente la capacità a secco senza dover aumentare la taglia del motore. Per informazioni sulla gamma disponibile e sui prezzi, consultare il rappresentante locale BAC Balticare.

12. I modelli VXC 357-454, VXC 562-380, VXC 495-516 e VXC 725-804 dispongono di una sola sezione di scambio e di uno o due motori ventilatore. Il funzionamento dei ventilatori prevede soltanto le modalità on-off. Su queste unità tutti i ventilatori devono essere in funzione contemporaneamente.

13. I modelli VXC 714-907, VXC 1124-1360, VXC 990-1032 e VXC 1430-1608 dispongono di 2 sezioni di scambio e di uno o due motori ventilatore per ogni sezione di scambio. Il funzionamento dei ventilatori prevede soltanto le modalità on-off. Su queste unità tutti i ventilatori devono essere in funzione contemporaneamente per ogni sezione di scambio.

Last update: 01/06/2023

VXC 14-135



1. Entrata refrigerante ND100 (per VXC 14-28 ND80); 2. Uscita refrigerante ND100 (per VXC 14-28 ND80); 3. Reintegro; 4. Troppopieno; 5. Drenaggio; 6. Accesso (per i modelli da 14 e 135 il portello d'ispezione si trova sul retro); per i modelli da VXC 14 a 135: reintegro ND25; troppopieno ND50; drenaggio ND50.



Modello	Peso (kg)			Dimensioni (mm)			Portata aria (m ³ /s)	Motore ventilator e (kW)	Portata acqua (l/s)	Motore pompa (kW)	Carica R717 (kg)
	Peso di esercizio (kg)	Peso di spediz. (kg)	Sezione più pesante batteria (kg)	L	W	H					
VXC 14	660	600	580	914	1207	2035	2.3	(1x) 1.5	2.2	(1x) 0.25	9.0
VXC 18	740	670	660	914	1207	2245	2.2	(1x) 1.5	2.2	(1x) 0.25	11.0
VXC 25	830	760	480	914	1207	2467	2.5	(1x) 2.2	2.2	(1x) 0.25	15.0
VXC 28	900	830	540	914	1207	2683	2.4	(1x) 2.2	2.2	(1x) 0.25	19.0
VXC 36	1050	920	920	1829	1207	2035	4.6	(1x) 4.0	4.7	(1x) 0.37	16.0
VXC 45	1170	1030	1030	1829	1207	2245	5.0	(1x) 4.0	4.7	(1x) 0.37	20.0
VXC 52	1310	1160	700	1829	1207	2467	4.8	(1x) 4.0	4.7	(1x) 0.37	29.0
VXC 59	1330	1180	700	1829	1207	2467	5.3	(1x) 5.5	4.7	(1x) 0.37	29.0
VXC 65	1500	1330	860	1829	1207	2683	5.5	(1x) 5.5	4.7	(1x) 0.37	36.0
VXC 72	1810	1490	1000	2737	1207	2578	5.8	(1x) 4.0	7.1	(1x) 0.75	41.0
VXC 86	1820	1500	1000	2737	1207	2578	7.5	(1x) 7.5	7.1	(1x) 0.75	41.0
VXC 97	2080	1730	1200	2737	1207	2813	7.1	(1x) 7.5	7.1	(1x) 0.75	50.0
VXC 110	2240	1800	1200	3658	1207	2578	10.4	(1x) 7.5	9.5	(1x) 0.75	59.0
VXC 125	2510	2050	1440	3658	1207	2813	9.9	(1x) 7.5	9.5	(1x) 0.75	73.0
VXC 135	2540	2080	1440	3658	1207	2813	10.9	(1x) 11.0	9.5	(1x) 0.75	73.0



VXC 150-205

Condensatori evaporativi

Engineering data

Nota: Non utilizzare per la costruzione. Fare riferimento alle dimensioni e al peso certificati dalla fabbrica. Questa pagina presenta i dati aggiornati al momento della pubblicazione, che dovrebbero essere riconfermati al momento dell'acquisto. Nell'interesse del miglioramento del prodotto, le specifiche, il peso e le dimensioni sono soggetti a variazioni senza preavviso.

Note generali

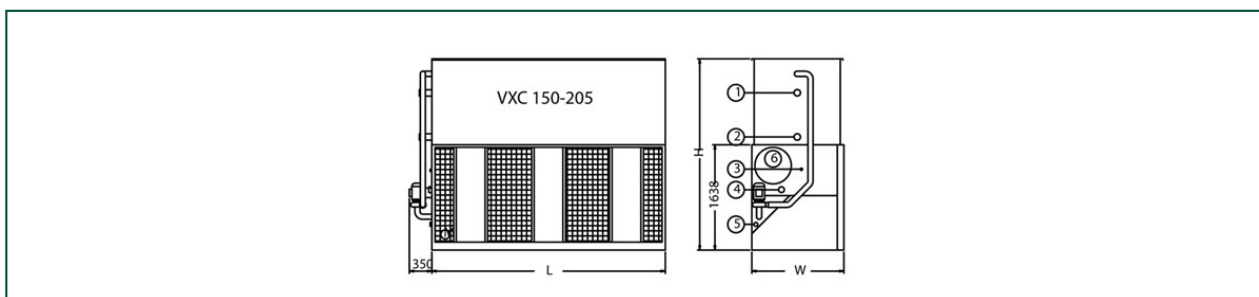
1. Le dimensioni standard degli attacchi del refrigerante sono del tipo DN 100 BSP MPT in entrata e in uscita (per i modelli compresi tra VXC 14 e VXC 28, le dimensioni sono del tipo DN 80 BSP MPT); per informazioni relative a dimensioni e ubicazione, consultare il rappresentante BAC di zona. Attacchi di dimensioni diverse sono disponibili su specifica richiesta. Gli attacchi del refrigerante sono di norma smussati a saldare.
2. Gli attacchi di reintegro, troppopieno, aspirazione e drenaggio nonché il portello d'ispezione possono essere installati sul lato opposto a quello mostrato; consultare il rappresentante BAC Balticare di zona.
3. L'altezza dell'unità è indicativa; per il valore preciso, fare riferimento al disegno certificato.
4. I pesi di spedizione e d'esercizio indicati si riferiscono alle unità senza accessori quali attenuatori di rumore, cappelli di scarico ecc. Per conoscere i pesi aggiuntivi e la sezione più pesante da sollevare, si rimanda ai disegni certificati dalla produzione.
5. I disegni delle unità dotate di una sola pompa di spruzzatura mostrano la configurazione standard "destra", in cui il lato di entrata aria è situato a destra, ponendosi di fronte al lato attacchi. Una configurazione sinistra può essere fornita su specifica richiesta.
6. Gli attacchi batterie, troppopieno, reintegro e acqua di nebulizzazione si trovano sempre sullo stesso lato dell'unità. Per le unità a due pompe, è previsto un attacco di troppopieno sul lato opposto dell'unità.
7. Nei modelli da VXC 14 a VXC 135, i portelli d'ispezione sono situati sul lato opposto rispetto al lato di entrata aria; è necessario lasciare lasciare spazio sufficiente per l'accesso nella scelta dell'ubicazione di queste unità.
8. Per le applicazioni dei condensatori evaporativi in ambienti interni, lo spazio può essere utilizzato come plenum, canalizzando soltanto lo scarico. Qualora sia necessaria anche una canalizzazione di entrata, occorre richiedere una sezione ventilante "chiusa"; per maggiori informazioni, consultare il rappresentante BAC di zona.
9. Le potenze indicate dei motori sono per pressione statica esterna zero. Per funzionamento con pressione statica esterna fino a 125 Pa aumentare di una taglia ciascun motore ventilatori.
10. Il carico di refrigerante indicato è il carico d'esercizio per l'R717. Per ottenere il carico d'esercizio del refrigerante R22, moltiplicare per: 1,93. Nel caso di R134A, moltiplicare per: 1,98.
11. Per il funzionamento a secco occorre aumentare di una taglia i motori standard, per evitarne il sovraccarico. Sono disponibili batterie a superficie maggiorata che consentono di accrescere sensibilmente la capacità a secco senza dover aumentare la taglia del motore. Per informazioni sulla gamma disponibile e sui prezzi, consultare il rappresentante locale BAC Balticare.

12. I modelli VXC 357-454, VXC 562-380, VXC 495-516 e VXC 725-804 dispongono di una sola sezione di scambio e di uno o due motori ventilatore. Il funzionamento dei ventilatori prevede soltanto le modalità on-off. Su queste unità tutti i ventilatori devono essere in funzione contemporaneamente.

13. I modelli VXC 714-907, VXC 1124-1360, VXC 990-1032 e VXC 1430-1608 dispongono di 2 sezioni di scambio e di uno o due motori ventilatore per ogni sezione di scambio. Il funzionamento dei ventilatori prevede soltanto le modalità on-off. Su queste unità tutti i ventilatori devono essere in funzione contemporaneamente per ogni sezione di scambio.

Last update: 01/06/2023

VXC 150-205



1. Entrata refrigerante ND100; 2. Uscita refrigerante ND100; 3. Reintegro; 4. Troppopieno; 5. Drenaggio; 6. Accesso per i modelli VXC da 150 a 265; reintegro ND50; troppopieno ND80, drenaggio ND50.



Modello	Peso (kg)			Dimensioni (mm)			Portata aria (m ³ /s)	Motore ventilator e (kW)	Portata acqua (l/s)	Motore pompa (kW)	Carica R717 (kg)
	Peso di esercizio (kg)	Peso di spediz. (kg)	Sezione più pesante batteria (kg)	L	W	H					
VXC 150	3210	2640	1720	3645	1438	3093	13.3	(1x) 7.5	13.9	(1x) 1.5	77.0
VXC 166	3240	2670	1720	3645	1438	3093	15.8	(1x) 11.0	13.9	(1x) 1.5	77.0
VXC 185	3670	2950	1980	3645	1438	3328	15.7	(1x) 11.0	13.9	(1x) 1.5	104.0
VXC 205	3980	3255	2240	3645	1438	3563	16.9	(1x) 15.0	13.9	(1x) 1.5	111.0



VXC 221-265

Condensatori evaporativi

Engineering data

Nota: Non utilizzare per la costruzione. Fare riferimento alle dimensioni e al peso certificati dalla fabbrica. Questa pagina presenta i dati aggiornati al momento della pubblicazione, che dovrebbero essere riconfermati al momento dell'acquisto. Nell'interesse del miglioramento del prodotto, le specifiche, il peso e le dimensioni sono soggetti a variazioni senza preavviso.

Note generali

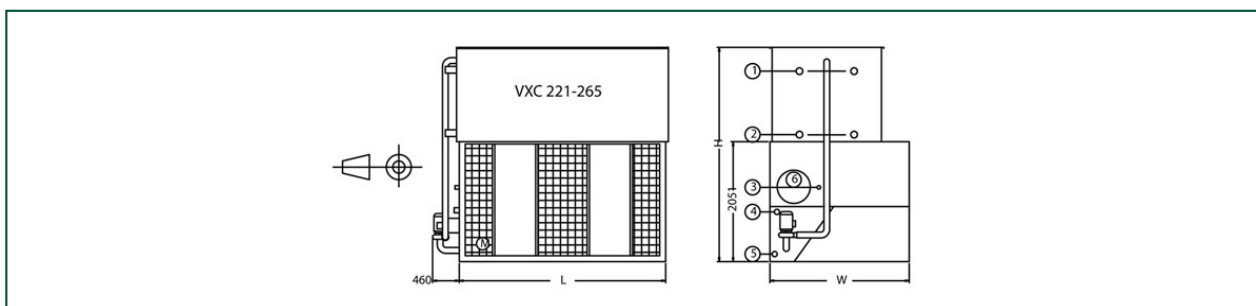
1. Le dimensioni standard degli attacchi del refrigerante sono del tipo DN 100 BSP MPT in entrata e in uscita (per i modelli compresi tra VXC 14 e VXC 28, le dimensioni sono del tipo DN 80 BSP MPT); per informazioni relative a dimensioni e ubicazione, consultare il rappresentante BAC di zona. Attacchi di dimensioni diverse sono disponibili su specifica richiesta. Gli attacchi del refrigerante sono di norma smussati a saldare.
2. Gli attacchi di reintegro, troppopieno, aspirazione e drenaggio nonché il portello d'ispezione possono essere installati sul lato opposto a quello mostrato; consultare il rappresentante BAC Balticare di zona.
3. L'altezza dell'unità è indicativa; per il valore preciso, fare riferimento al disegno certificato.
4. I pesi di spedizione e d'esercizio indicati si riferiscono alle unità senza accessori quali attenuatori di rumore, cappelli di scarico ecc. Per conoscere i pesi aggiuntivi e la sezione più pesante da sollevare, si rimanda ai disegni certificati dalla produzione.
5. I disegni delle unità dotate di una sola pompa di spruzzatura mostrano la configurazione standard "destra", in cui il lato di entrata aria è situato a destra, ponendosi di fronte al lato attacchi. Una configurazione sinistra può essere fornita su specifica richiesta.
6. Gli attacchi batterie, troppopieno, reintegro e acqua di nebulizzazione si trovano sempre sullo stesso lato dell'unità. Per le unità a due pompe, è previsto un attacco di troppopieno sul lato opposto dell'unità.
7. Nei modelli da VXC 14 a VXC 135, i portelli d'ispezione sono situati sul lato opposto rispetto al lato di entrata aria; è necessario lasciare lasciare spazio sufficiente per l'accesso nella scelta dell'ubicazione di queste unità.
8. Per le applicazioni dei condensatori evaporativi in ambienti interni, lo spazio può essere utilizzato come plenum, canalizzando soltanto lo scarico. Qualora sia necessaria anche una canalizzazione di entrata, occorre richiedere una sezione ventilante "chiusa"; per maggiori informazioni, consultare il rappresentante BAC di zona.
9. Le potenze indicate dei motori sono per pressione statica esterna zero. Per funzionamento con pressione statica esterna fino a 125 Pa aumentare di una taglia ciascun motore ventilatori.
10. Il carico di refrigerante indicato è il carico d'esercizio per l'R717. Per ottenere il carico d'esercizio del refrigerante R22, moltiplicare per: 1,93. Nel caso di R134A, moltiplicare per: 1,98.
11. Per il funzionamento a secco occorre aumentare di una taglia i motori standard, per evitarne il sovraccarico. Sono disponibili batterie a superficie maggiorata che consentono di accrescere sensibilmente la capacità a secco senza dover aumentare la taglia del motore. Per informazioni sulla gamma disponibile e sui prezzi, consultare il rappresentante locale BAC Balticare.

12. I modelli VXC 357-454, VXC 562-380, VXC 495-516 e VXC 725-804 dispongono di una sola sezione di scambio e di uno o due motori ventilatore. Il funzionamento dei ventilatori prevede soltanto le modalità on-off. Su queste unità tutti i ventilatori devono essere in funzione contemporaneamente.

13. I modelli VXC 714-907, VXC 1124-1360, VXC 990-1032 e VXC 1430-1608 dispongono di 2 sezioni di scambio e di uno o due motori ventilatore per ogni sezione di scambio. Il funzionamento dei ventilatori prevede soltanto le modalità on-off. Su queste unità tutti i ventilatori devono essere in funzione contemporaneamente per ogni sezione di scambio.

Last update: 01/06/2023

VXC 221-265



1. Entrata refrigerante ND100; 2. Uscita refrigerante ND100; 3. Reintegro; 4. Troppopieno; 5. Drenaggio; 6. Accesso; per i modelli VXC da 150 a 265; reintegro ND50; troppopieno ND80, drenaggio ND50.



Modello	Peso (kg)			Dimensioni (mm)			Portata aria (m ³ /s)	Motore ventilator e (kW)	Portata acqua (l/s)	Motore pompa (kW)	Carica R717 (kg)
	Peso di esercizio (kg)	Peso di spediz. (kg)	Sezione più pesante batteria (kg)	L	W	H					
VXC 221	5860	4250	2630	3550	2397	3585	20.8	(1x) 15.0	19.2	(1x) 2.2	118.0
VXC 250	6390	4770	3150	3550	2397	3820	21.2	(1x) 15.0	19.2	(1x) 2.2	146.0
VXC 265	6435	4815	3150	3550	2397	3820	22.7	(1x) 18.5	19.2	(1x) 2.2	146.0



VXC 357-399-454-562-620-680

Condensatori evaporativi 714-798-908-1124-1240-1360

Engineering data

Nota: Non utilizzare per la costruzione. Fare riferimento alle dimensioni e al peso certificati dalla fabbrica. Questa pagina presenta i dati aggiornati al momento della pubblicazione, che dovrebbero essere riconfermati al momento dell'acquisto. Nell'interesse del miglioramento del prodotto, le specifiche, il peso e le dimensioni sono soggetti a variazioni senza preavviso.

Note generali

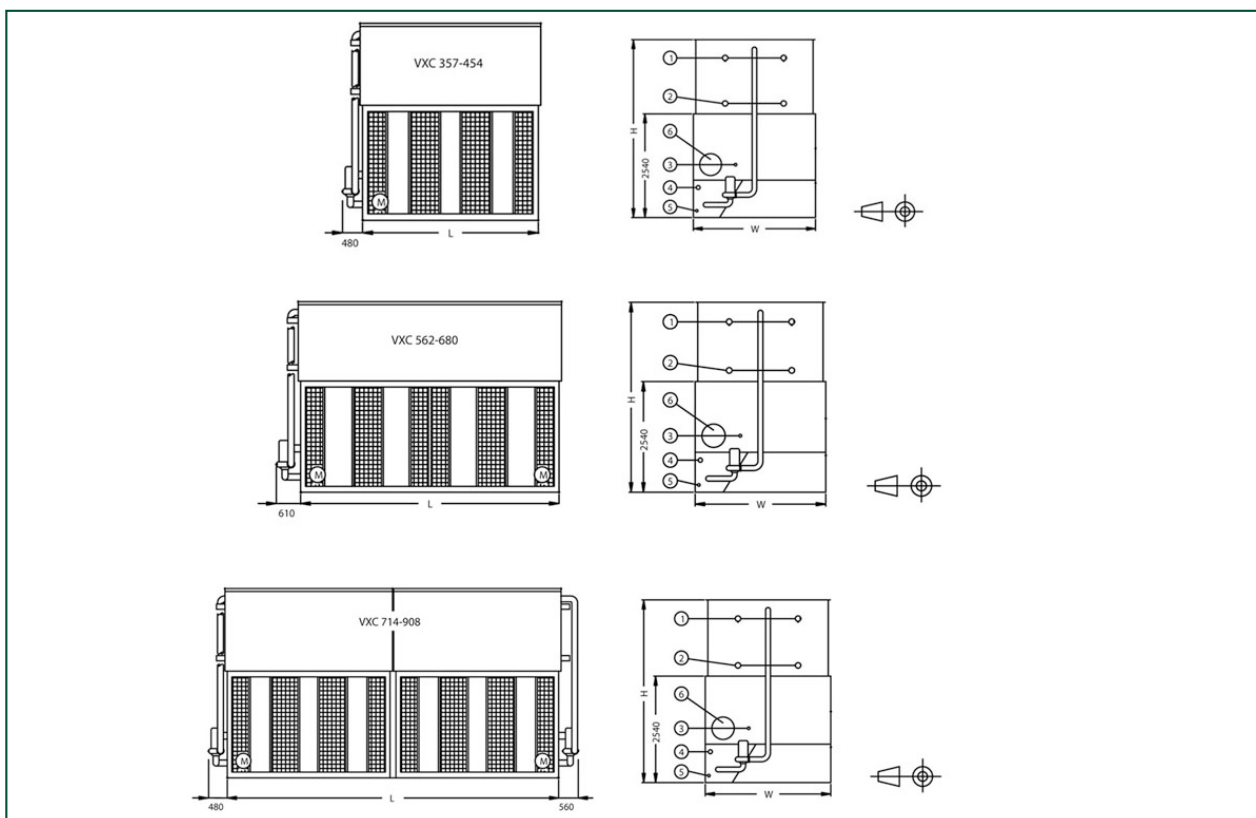
1. Le dimensioni standard degli attacchi del refrigerante sono del tipo DN 100 BSP MPT in entrata e in uscita (per i modelli compresi tra VXC 14 e VXC 28, le dimensioni sono del tipo DN 80 BSP MPT); per informazioni relative a dimensioni e ubicazione, consultare il rappresentante BAC di zona. Attacchi di dimensioni diverse sono disponibili su specifica richiesta. Gli attacchi del refrigerante sono di norma smussati a saldare.
2. Gli attacchi di reintegro, troppopieno, aspirazione e drenaggio nonché il portello d'ispezione possono essere installati sul lato opposto a quello mostrato; consultare il rappresentante BAC Balticare di zona.
3. L'altezza dell'unità è indicativa; per il valore preciso, fare riferimento al disegno certificato.
4. I pesi di spedizione e d'esercizio indicati si riferiscono alle unità senza accessori quali attenuatori di rumore, cappelli di scarico ecc. Per conoscere i pesi aggiuntivi e la sezione più pesante da sollevare, si rimanda ai disegni certificati dalla produzione.
5. I disegni delle unità dotate di una sola pompa di spruzzatura mostrano la configurazione standard "destra", in cui il lato di entrata aria è situato a destra, ponendosi di fronte al lato attacchi. Una configurazione sinistra può essere fornita su specifica richiesta.
6. Gli attacchi batterie, troppopieno, reintegro e acqua di nebulizzazione si trovano sempre sullo stesso lato dell'unità. Per le unità a due pompe, è previsto un attacco di troppopieno sul lato opposto dell'unità.
7. Nei modelli da VXC 14 a VXC 135, i portelli d'ispezione sono situati sul lato opposto rispetto al lato di entrata aria; è necessario lasciare lasciare spazio sufficiente per l'accesso nella scelta dell'ubicazione di queste unità.
8. Per le applicazioni dei condensatori evaporativi in ambienti interni, lo spazio può essere utilizzato come plenum, canalizzando soltanto lo scarico. Qualora sia necessaria anche una canalizzazione di entrata, occorre richiedere una sezione ventilante "chiusa"; per maggiori informazioni, consultare il rappresentante BAC di zona.
9. Le potenze indicate dei motori sono per pressione statica esterna zero. Per funzionamento con pressione statica esterna fino a 125 Pa aumentare di una taglia ciascun motore ventilatori.
10. Il carico di refrigerante indicato è il carico d'esercizio per l'R717. Per ottenere il carico d'esercizio del refrigerante R22, moltiplicare per: 1,93. Nel caso di R134A, moltiplicare per: 1,98.
11. Per il funzionamento a secco occorre aumentare di una taglia i motori standard, per evitarne il sovraccarico. Sono disponibili batterie a superficie maggiorata che consentono di accrescere sensibilmente la capacità a secco senza dover aumentare la taglia del motore. Per informazioni sulla gamma disponibile e sui prezzi, consultare il rappresentante locale BAC Balticare.

12. I modelli VXC 357-454, VXC 562-380, VXC 495-516 e VXC 725-804 dispongono di una sola sezione di scambio e di uno o due motori ventilatore. Il funzionamento dei ventilatori prevede soltanto le modalità on-off. Su queste unità tutti i ventilatori devono essere in funzione contemporaneamente.

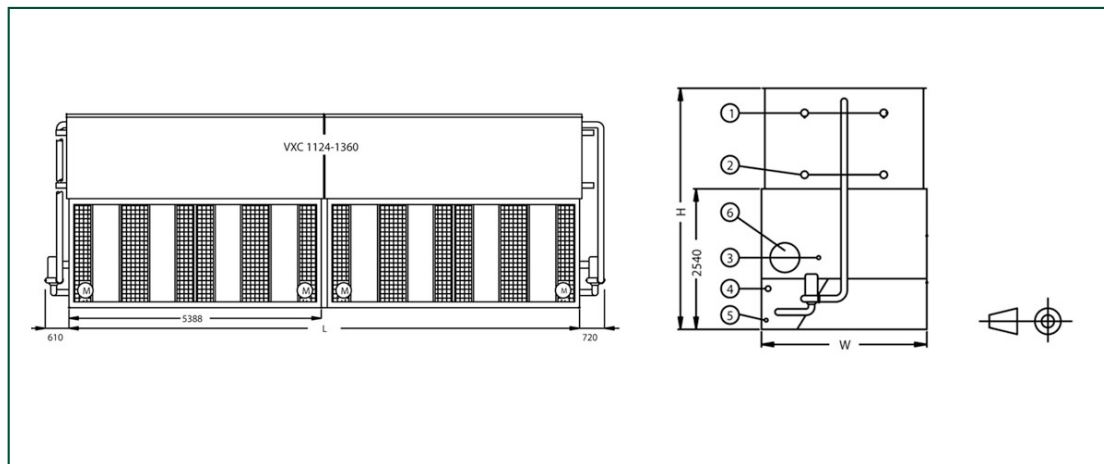
13. I modelli VXC 714-907, VXC 1124-1360, VXC 990-1032 e VXC 1430-1608 dispongono di 2 sezioni di scambio e di uno o due motori ventilatore per ogni sezione di scambio. Il funzionamento dei ventilatori prevede soltanto le modalità on-off. Su queste unità tutti i ventilatori devono essere in funzione contemporaneamente per ogni sezione di scambio.

Last update: 01/06/2023

VXC 357-399-454-562-620-680-714-798-908-1124-1240-1360



1. Entrata refrigerante ND100; 2. Uscita refrigerante ND100; 3. Reintegro; 4. Troppopieno ND80; 5. Drenaggio ND50; 6. Accesso; per i modelli VXC da 357 a 908:



1. Entrata refrigerante ND100; 2. Uscita refrigerante ND100; 3. Reintegro; 4. Troppopieno ND80; 5. Drenaggio ND50; 6. Accesso; per i modelli VXC da 1124 a 1360: reintegro ND80.

reintegro ND50.



Modello	Peso (kg)			Dimensioni (mm)			Portata aria (m ³ /s)	Motore ventilator e (kW)	Portata acqua (l/s)	Motore pompa (kW)	Carica R717 (kg)
	Peso di esercizio (kg)	Peso di spediz. (kg)	Sezione più pesante batteria (kg)	L	W	H					
VXC 357	6940	5300	3940	3550	3000	4075	34.3	(1x) 22.0	30.8	(1x) 4.0	180.0
VXC 399	8290	6600	4730	3550	3000	4310	31.6	(1x) 22.0	30.8	(1x) 4.0	218.0
VXC 454	9580	7860	5510	3550	3000	4545	34.4	(1x) 30.0	30.8	(1x) 4.0	250.0
VXC 562	11490	8990	5810	5388	3000	4075	51.2	(2x) 18.5	46.7	(1x) 4.0	250.0
VXC 620	12680	10200	7010	5388	3000	4310	50.0	(2x) 18.5	46.7	(1x) 4.0	350.0
VXC 680	14100	11530	8200	5388	3000	4545	52.0	(2x) 22.0	46.7	(1x) 4.0	390.0
VXC 714	14430	10600	3940	7226	3000	4075	68.6	(2x) 22.0	61.6	(2x) 4.0	360.0
VXC 798	16590	13200	4730	7226	3000	4310	63.2	(2x) 22.0	61.6	(2x) 4.0	436.0
VXC 908	19140	15700	5510	7226	3000	4545	68.8	(2x) 30.0	61.6	(2x) 4.0	500.0
VXC 1124	22740	17940	5810	10903	3000	4075	102.4	(4x) 18.5	93.4	(2x) 4.0	500.0
VXC 1240	25240	20380	7010	10903	3000	4310	100.1	(4x) 18.5	93.4	(2x) 4.0	700.0
VXC 1360	28090	23100	8200	10903	3000	4545	104.0	(4x) 22.0	93.4	(2x) 4.0	780.0



VXC 495-516-715-772-804-990

~~1032-1430-1544-1608~~ Condensatori evaporativi

Engineering data

Nota: Non utilizzare per la costruzione. Fare riferimento alle dimensioni e al peso certificati dalla fabbrica. Questa pagina presenta i dati aggiornati al momento della pubblicazione, che dovrebbero essere riconfermati al momento dell'acquisto. Nell'interesse del miglioramento del prodotto, le specifiche, il peso e le dimensioni sono soggetti a variazioni senza preavviso.

Note generali

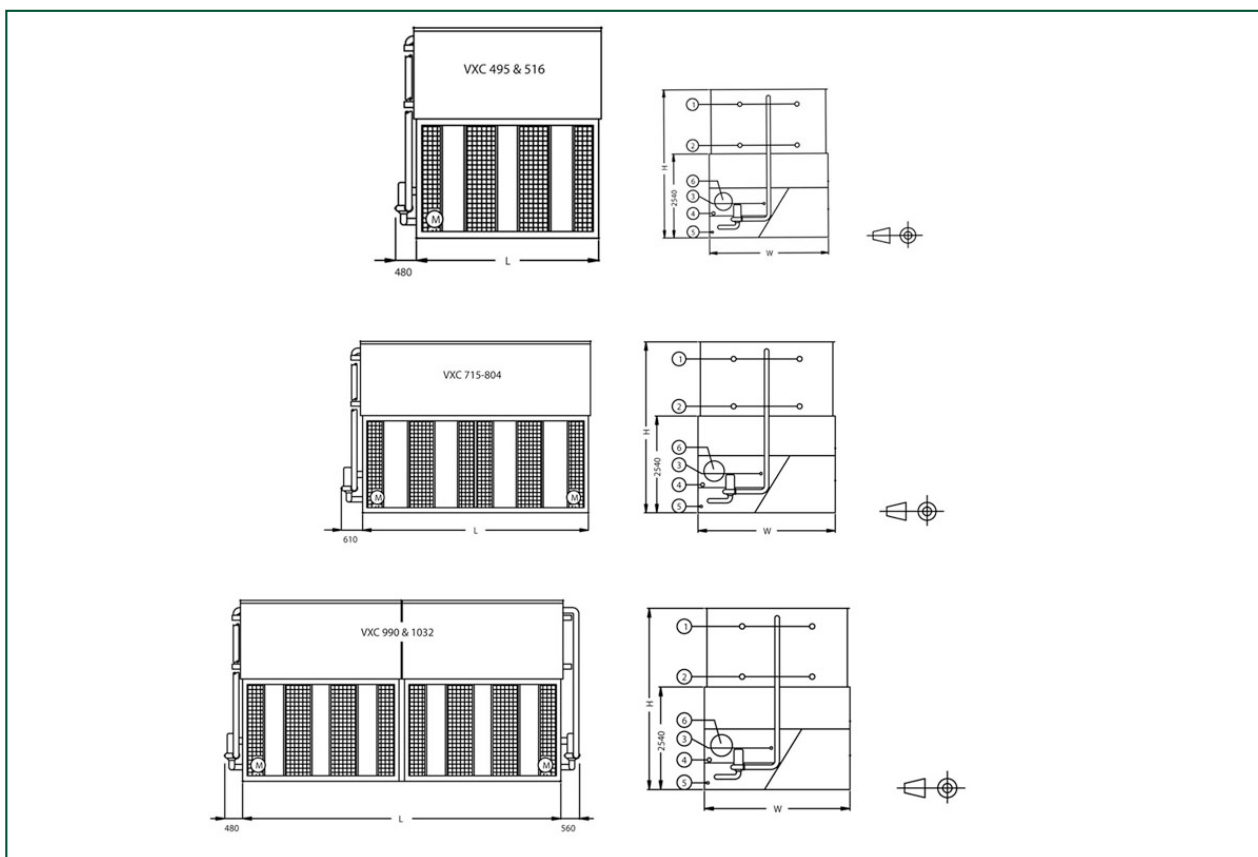
1. Le dimensioni standard degli attacchi del refrigerante sono del tipo DN 100 BSP MPT in entrata e in uscita (per i modelli compresi tra VXC 14 e VXC 28, le dimensioni sono del tipo DN 80 BSP MPT); per informazioni relative a dimensioni e ubicazione, consultare il rappresentante BAC di zona. Attacchi di dimensioni diverse sono disponibili su specifica richiesta. Gli attacchi del refrigerante sono di norma smussati a saldare.
2. Gli attacchi di reintegro, troppopieno, aspirazione e drenaggio nonché il portello d'ispezione possono essere installati sul lato opposto a quello mostrato; consultare il rappresentante BAC Balticare di zona.
3. L'altezza dell'unità è indicativa; per il valore preciso, fare riferimento al disegno certificato.
4. I pesi di spedizione e d'esercizio indicati si riferiscono alle unità senza accessori quali attenuatori di rumore, cappelli di scarico ecc. Per conoscere i pesi aggiuntivi e la sezione più pesante da sollevare, si rimanda ai disegni certificati dalla produzione.
5. I disegni delle unità dotate di una sola pompa di spruzzatura mostrano la configurazione standard "destra", in cui il lato di entrata aria è situato a destra, ponendosi di fronte al lato attacchi. Una configurazione sinistra può essere fornita su specifica richiesta.
6. Gli attacchi batterie, troppopieno, reintegro e acqua di nebulizzazione si trovano sempre sullo stesso lato dell'unità. Per le unità a due pompe, è previsto un attacco di troppopieno sul lato opposto dell'unità.
7. Nei modelli da VXC 14 a VXC 135, i portelli d'ispezione sono situati sul lato opposto rispetto al lato di entrata aria; è necessario lasciare lasciare spazio sufficiente per l'accesso nella scelta dell'ubicazione di queste unità.
8. Per le applicazioni dei condensatori evaporativi in ambienti interni, lo spazio può essere utilizzato come plenum, canalizzando soltanto lo scarico. Qualora sia necessaria anche una canalizzazione di entrata, occorre richiedere una sezione ventilante "chiusa"; per maggiori informazioni, consultare il rappresentante BAC di zona.
9. Le potenze indicate dei motori sono per pressione statica esterna zero. Per funzionamento con pressione statica esterna fino a 125 Pa aumentare di una taglia ciascun motore ventilatori.
10. Il carico di refrigerante indicato è il carico d'esercizio per l'R717. Per ottenere il carico d'esercizio del refrigerante R22, moltiplicare per: 1,93. Nel caso di R134A, moltiplicare per: 1,98.
11. Per il funzionamento a secco occorre aumentare di una taglia i motori standard, per evitarne il sovraccarico. Sono disponibili batterie a superficie maggiorata che consentono di accrescere sensibilmente la capacità a secco senza dover aumentare la taglia del motore. Per informazioni sulla gamma disponibile e sui prezzi, consultare il rappresentante locale BAC Balticare.

12. I modelli VXC 357-454, VXC 562-380, VXC 495-516 e VXC 725-804 dispongono di una sola sezione di scambio e di uno o due motori ventilatore. Il funzionamento dei ventilatori prevede soltanto le modalità on-off. Su queste unità tutti i ventilatori devono essere in funzione contemporaneamente.

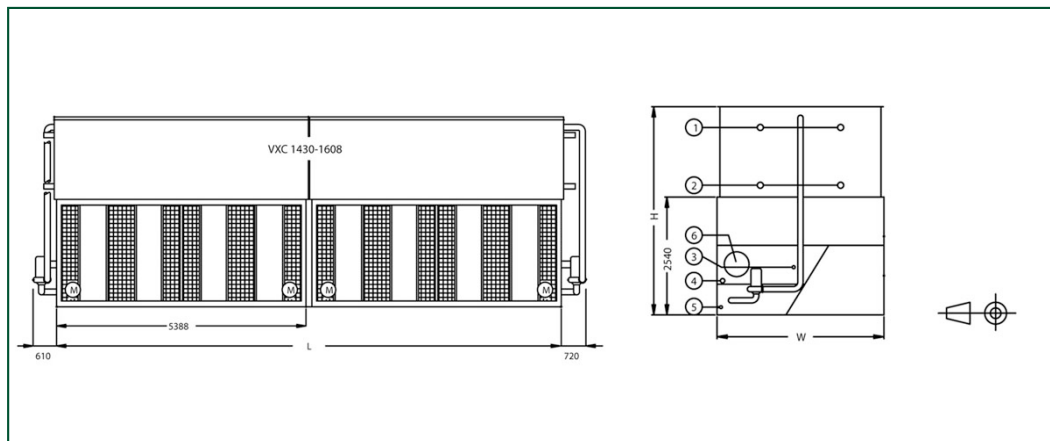
13. I modelli VXC 714-907, VXC 1124-1360, VXC 990-1032 e VXC 1430-1608 dispongono di 2 sezioni di scambio e di uno o due motori ventilatore per ogni sezione di scambio. Il funzionamento dei ventilatori prevede soltanto le modalità on-off. Su queste unità tutti i ventilatori devono essere in funzione contemporaneamente per ogni sezione di scambio.

Last update: 01/06/2023

VXC 495-516-715-772-804-990-1032-1430-1544-1608



1. Entrata refrigerante ND100; 2. Uscita refrigerante ND100; 3. Reintegro; 4. Troppopieno ND80; 5. Drenaggio ND50; 6. Accesso. Per i modelli VXC da 495 a



1. Entrata refrigerante ND100; 2. Uscita refrigerante ND100; 3. Reintegro; 4. Troppopieno ND80; 5. Drenaggio ND50; 6. Accesso. Per i modelli VXC da 1430 a1608 : Reintegro ND80.

1032: Reintegro ND50.



Modello	Peso (kg)			Dimensioni (mm)			Portata aria (m ³ /s)	Motore ventilator e (kW)	Portata acqua (l/s)	Motore pompa (kW)	Carica R717 (kg)
	Peso di esercizio (kg)	Peso di spediz. (kg)	Sezione più pesante batteria (kg)	L	W	H					
VXC 495	12040	8210	5610	3550	3607	4310	40.0	(1x) 37.0	39.1	(1x) 4.0	250.0
VXC 516	13030	9170	6550	3550	3607	4545	39.4	(1x) 37.0	39.1	(1x) 4.0	298.0
VXC 715	17555	11855	8310	5388	3607	4310	56.1	(2x) 22.0	56.8	(1x) 4.0	374.0
VXC 772	17735	12035	8310	5388	3607	4310	62.3	(2x) 30.0	56.8	(1x) 4.0	374.0
VXC 804	19290	13435	9710	5388	3607	4545	60.4	(2x) 30.0	56.8	(1x) 4.0	450.0
VXC 990	24185	16520	5610	7226	3607	4310	80.0	(2x) 37.0	78.2	(2x) 4.0	500.0
VXC 1032	26095	18280	6550	7226	3607	4545	78.8	(2x) 37.0	78.2	(2x) 4.0	596.0
VXC 1430	35200	23680	8300	10903	3607	4310	112.2	(4x) 22.0	113.6	(2x) 4.0	748.0
VXC 1544	35560	23770	8300	10903	3607	4310	124.6	(4x) 30.0	113.6	(2x) 4.0	748.0
VXC 1608	38665	26845	9710	10903	3607	4545	120.8	(4x) 30.0	113.6	(2x) 4.0	900.0



VXC C220-C426

Condensatori evaporativi

Engineering data

Nota: Non utilizzare per la costruzione. Fare riferimento alle dimensioni e al peso certificati dalla fabbrica. Questa pagina presenta i dati aggiornati al momento della pubblicazione, che dovrebbero essere riconfermati al momento dell'acquisto. Nell'interesse del miglioramento del prodotto, le specifiche, il peso e le dimensioni sono soggetti a variazioni senza preavviso.

Note generali

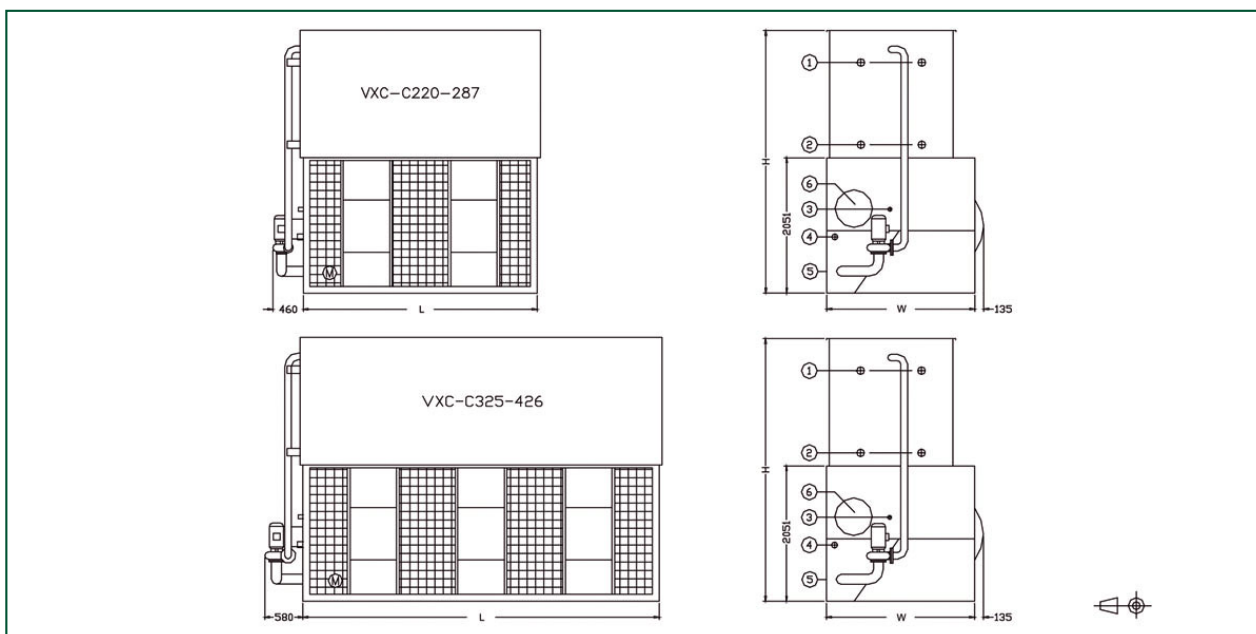
1. Le dimensioni standard degli attacchi del refrigerante sono del tipo DN 100 BSP MPT in entrata e in uscita (per i modelli compresi tra VXC 14 e VXC 28, le dimensioni sono del tipo DN 80 BSP MPT); per informazioni relative a dimensioni e ubicazione, consultare il rappresentante BAC di zona. Attacchi di dimensioni diverse sono disponibili su specifica richiesta. Gli attacchi del refrigerante sono di norma smussati a saldare.
2. Gli attacchi di reintegro, troppopieno, aspirazione e drenaggio nonché il portello d'ispezione possono essere installati sul lato opposto a quello mostrato; consultare il rappresentante BAC Balticare di zona.
3. L'altezza dell'unità è indicativa; per il valore preciso, fare riferimento al disegno certificato.
4. I pesi di spedizione e d'esercizio indicati si riferiscono alle unità senza accessori quali attenuatori di rumore, cappelli di scarico ecc. Per conoscere i pesi aggiuntivi e la sezione più pesante da sollevare, si rimanda ai disegni certificati dalla produzione.
5. I disegni delle unità dotate di una sola pompa di spruzzatura mostrano la configurazione standard "destra", in cui il lato di entrata aria è situato a destra, ponendosi di fronte al lato attacchi. Una configurazione sinistra può essere fornita su specifica richiesta.
6. Gli attacchi batterie, troppopieno, reintegro e acqua di nebulizzazione si trovano sempre sullo stesso lato dell'unità. Per le unità a due pompe, è previsto un attacco di troppopieno sul lato opposto dell'unità.
7. Nei modelli da VXC 14 a VXC 135, i portelli d'ispezione sono situati sul lato opposto rispetto al lato di entrata aria; è necessario lasciare lasciare spazio sufficiente per l'accesso nella scelta dell'ubicazione di queste unità.
8. Per le applicazioni dei condensatori evaporativi in ambienti interni, lo spazio può essere utilizzato come plenum, canalizzando soltanto lo scarico. Qualora sia necessaria anche una canalizzazione di entrata, occorre richiedere una sezione ventilante "chiusa"; per maggiori informazioni, consultare il rappresentante BAC di zona.
9. Le potenze indicate dei motori sono per pressione statica esterna zero. Per funzionamento con pressione statica esterna fino a 125 Pa aumentare di una taglia ciascun motore ventilatori.
10. Il carico di refrigerante indicato è il carico d'esercizio per l'R717. Per ottenere il carico d'esercizio del refrigerante R22, moltiplicare per: 1,93. Nel caso di R134A, moltiplicare per: 1,98.
11. Per il funzionamento a secco occorre aumentare di una taglia i motori standard, per evitarne il sovraccarico. Sono disponibili batterie a superficie maggiorata che consentono di accrescere sensibilmente la capacità a secco senza dover aumentare la taglia del motore. Per informazioni sulla gamma disponibile e sui prezzi, consultare il rappresentante locale BAC Balticare.

12. I modelli VXC 357-454, VXC 562-380, VXC 495-516 e VXC 725-804 dispongono di una sola sezione di scambio e di uno o due motori ventilatore. Il funzionamento dei ventilatori prevede soltanto le modalità on-off. Su queste unità tutti i ventilatori devono essere in funzione contemporaneamente.

13. I modelli VXC 714-907, VXC 1124-1360, VXC 990-1032 e VXC 1430-1608 dispongono di 2 sezioni di scambio e di uno o due motori ventilatore per ogni sezione di scambio. Il funzionamento dei ventilatori prevede soltanto le modalità on-off. Su queste unità tutti i ventilatori devono essere in funzione contemporaneamente per ogni sezione di scambio.

Last update: 01/06/2023

VXC C220-C426



1. Entrata refrigerante ND100; 2. Uscita refrigerante ND100; 3. Reintegro ND50. Troppopieno ND80; 5. Drenaggio ND50; 6. I coperchi dei ventilatori vengono spediti smontati.



Modello	Peso (kg)			Dimensioni (mm)			Portata aria (m ³ /s)	Motore ventilatore (kW)	Portata acqua (l/s)	Motore pompa (kW)	Carica R717 (kg)
	Peso di esercizio (kg)	Peso di spediz. (kg)	Sezione più pesante batteria (kg)	L	W	H					
VXC C220	5940	4250	2630	3550	2245	3585	20.58	(1x) 15.0	19.2	(1x) 2.2	118.0
VXC C250	6415	4770	3150	3550	2245	3820	20.12	(1x) 15.0	19.2	(1x) 2.2	146.0
VXC C265	6440	4795	3150	3550	2245	3820	21.65	(1x) 18.5	19.2	(1x) 2.2	146.0
VXC C287	7450	5315	3665	3550	2245	4055	22.49	(1x) 22.0	19.2	(1x) 2.2	154.0
VXC C325	8730	6135	3885	5385	2245	3585	31.51	(1x) 18.5	29.0	(1x) 4.0	156.0
VXC C340	8735	6145	3885	5385	2245	3585	33.48	(1x) 22.0	29.0	(1x) 4.0	156.0
VXC C380	9430	6945	4685	5385	2245	3820	32.19	(1x) 22.0	29.0	(1x) 4.0	196.0
VXC C408	9470	7030	4685	5385	2245	3820	35.49	(1x) 30.0	29.0	(1x) 4.0	196.0
VXC C426	10260	7830	5485	5385	2245	4055	34.65	(1x) 30.0	29.0	(1x) 4.0	234.0



VXC S288-S1010

Condensatori evaporativi

Engineering data

Nota: Non utilizzare per la costruzione. Fare riferimento alle dimensioni e al peso certificati dalla fabbrica. Questa pagina presenta i dati aggiornati al momento della pubblicazione, che dovrebbero essere riconfermati al momento dell'acquisto. Nell'interesse del miglioramento del prodotto, le specifiche, il peso e le dimensioni sono soggetti a variazioni senza preavviso.

Note generali

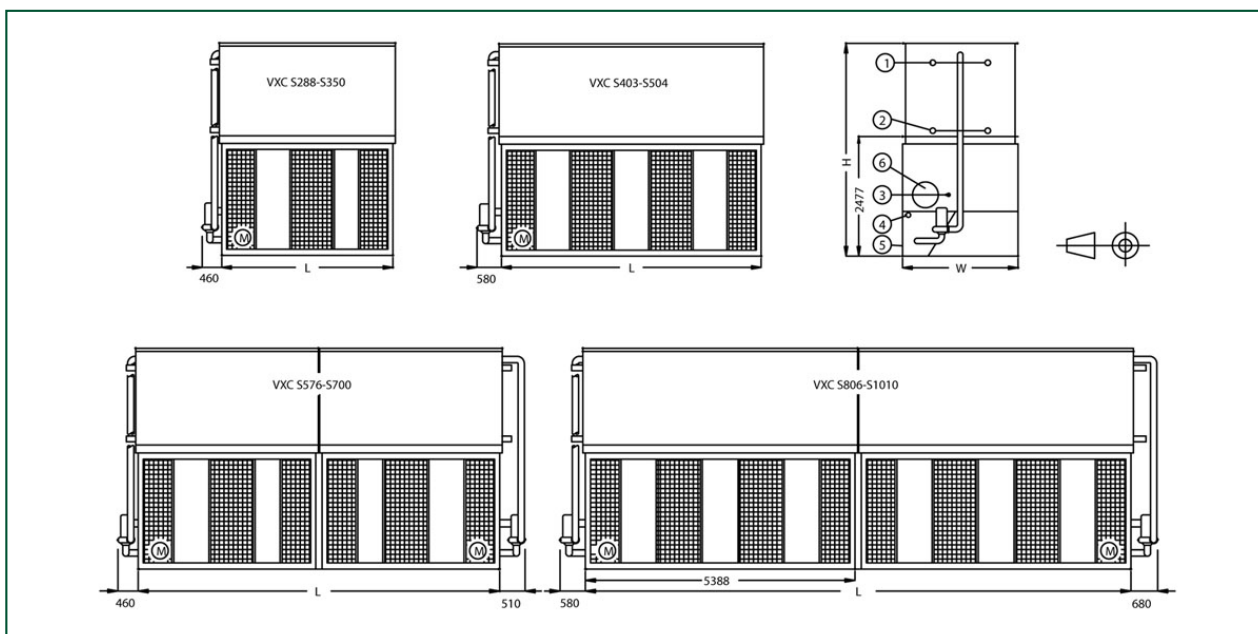
1. Le dimensioni standard degli attacchi del refrigerante sono del tipo DN 100 BSP MPT in entrata e in uscita (per i modelli compresi tra VXC 14 e VXC 28, le dimensioni sono del tipo DN 80 BSP MPT); per informazioni relative a dimensioni e ubicazione, consultare il rappresentante BAC di zona. Attacchi di dimensioni diverse sono disponibili su specifica richiesta. Gli attacchi del refrigerante sono di norma smussati a saldare.
2. Gli attacchi di reintegro, troppopieno, aspirazione e drenaggio nonché il portello d'ispezione possono essere installati sul lato opposto a quello mostrato; consultare il rappresentante BAC Balticare di zona.
3. L'altezza dell'unità è indicativa; per il valore preciso, fare riferimento al disegno certificato.
4. I pesi di spedizione e d'esercizio indicati si riferiscono alle unità senza accessori quali attenuatori di rumore, cappelli di scarico ecc. Per conoscere i pesi aggiuntivi e la sezione più pesante da sollevare, si rimanda ai disegni certificati dalla produzione.
5. I disegni delle unità dotate di una sola pompa di spruzzatura mostrano la configurazione standard "destra", in cui il lato di entrata aria è situato a destra, ponendosi di fronte al lato attacchi. Una configurazione sinistra può essere fornita su specifica richiesta.
6. Gli attacchi batterie, troppopieno, reintegro e acqua di nebulizzazione si trovano sempre sullo stesso lato dell'unità. Per le unità a due pompe, è previsto un attacco di troppopieno sul lato opposto dell'unità.
7. Nei modelli da VXC 14 a VXC 135, i portelli d'ispezione sono situati sul lato opposto rispetto al lato di entrata aria; è necessario lasciare lasciare spazio sufficiente per l'accesso nella scelta dell'ubicazione di queste unità.
8. Per le applicazioni dei condensatori evaporativi in ambienti interni, lo spazio può essere utilizzato come plenum, canalizzando soltanto lo scarico. Qualora sia necessaria anche una canalizzazione di entrata, occorre richiedere una sezione ventilante "chiusa"; per maggiori informazioni, consultare il rappresentante BAC di zona.
9. Le potenze indicate dei motori sono per pressione statica esterna zero. Per funzionamento con pressione statica esterna fino a 125 Pa aumentare di una taglia ciascun motore ventilatori.
10. Il carico di refrigerante indicato è il carico d'esercizio per l'R717. Per ottenere il carico d'esercizio del refrigerante R22, moltiplicare per: 1,93. Nel caso di R134A, moltiplicare per: 1,98.
11. Per il funzionamento a secco occorre aumentare di una taglia i motori standard, per evitarne il sovraccarico. Sono disponibili batterie a superficie maggiorata che consentono di accrescere sensibilmente la capacità a secco senza dover aumentare la taglia del motore. Per informazioni sulla gamma disponibile e sui prezzi, consultare il rappresentante locale BAC Balticare.

12. I modelli VXC 357-454, VXC 562-380, VXC 495-516 e VXC 725-804 dispongono di una sola sezione di scambio e di uno o due motori ventilatore. Il funzionamento dei ventilatori prevede soltanto le modalità on-off. Su queste unità tutti i ventilatori devono essere in funzione contemporaneamente.

13. I modelli VXC 714-907, VXC 1124-1360, VXC 990-1032 e VXC 1430-1608 dispongono di 2 sezioni di scambio e di uno o due motori ventilatore per ogni sezione di scambio. Il funzionamento dei ventilatori prevede soltanto le modalità on-off. Su queste unità tutti i ventilatori devono essere in funzione contemporaneamente per ogni sezione di scambio.

Last update: 01/06/2023

VXC S288-S1010



1. Entrata refrigerante ND100; 2. Uscita refrigerante ND100; reintegro ND50; 4. Troppopieno ND80; 5. Drenaggio ND50; 6. Accesso.



Modello	Peso (kg)			Dimensioni (mm)			Portata aria (m³/s)	Motore ventilatore (kW)	Portata acqua (l/s)	Motore pompa (kW)	Carica R717 (kg)
	Peso di esercizio (kg)	Peso di spediz. (kg)	Sezione più pesante batteria (kg)	L	W	H					
VXC S288	7600	5525	3850	3550	2397	4248	22.8	(1x) 18.5	25.2	(1x) 2.2	164.0
VXC S300	7630	5555	3850	3550	2397	4248	24.2	(1x) 22.0	25.2	(1x) 2.2	164.0
VXC S328	7705	5630	3850	3550	2397	4248	26.7	(1x) 30.0	25.2	(1x) 2.2	164.0
VXC S350	8320	6180	4470	3550	2397	4483	26.2	(1x) 30.0	25.2	(1x) 2.2	196.0
VXC S403	10225	7170	4715	5385	2397	4013	36.6	(1x) 30.0	38.5	(1x) 4.0	198.0
VXC S429	10285	7230	4715	5385	2397	4013	38.9	(1x) 37.0	38.5	(1x) 4.0	198.0
VXC S455	11270	8125	5710	5385	2397	4248	34.9	(1x) 30.0	38.5	(1x) 4.0	246.0
VXC S482	11320	8175	5710	5385	2397	4248	37.5	(1x) 37.0	38.5	(1x) 4.0	246.0
VXC S504	12500	9260	6690	5385	2397	4483	36.6	(1x) 37.0	38.5	(1x) 4.0	294.0
VXC S576	15120	10880	3840	7226	2397	4248	45.6	(2x) 18.5	50.4	(2x) 2.2	328.0
VXC S600	15220	10980	3840	7226	2397	4248	48.4	(2x) 22.0	50.4	(2x) 2.2	328.0
VXC S656	15400	11100	3840	7226	2397	4248	53.4	(2x) 30.0	50.4	(2x) 2.2	328.0
VXC S700	16655	12355	4470	7226	2397	4483	52.4	(2x) 30.0	50.4	(2x) 2.2	392.0
VXC S806	20555	14415	5120	10903	2397	4013	73.2	(2x) 30.0	77.0	(2x) 4.0	396.0
VXC S858	20755	14615	5120	10903	2397	4013	77.8	(2x) 37.0	77.0	(2x) 4.0	396.0
VXC S910	22570	16420	5710	10903	2397	4248	69.8	(2x) 30.0	77.0	(2x) 4.0	492.0
VXC S964	22770	16550	5710	10903	2397	4248	75.0	(2x) 37.0	77.0	(2x) 4.0	492.0
VXC S1010	25035	18505	6690	10903	2397	4483	73.2	(2x) 37.0	77.0	(2x) 4.0	588.0



Attenuazione acustica XA

Condensatori evaporativi

Engineering data

Nota: Non utilizzare per la costruzione. Fare riferimento alle dimensioni e al peso certificati dalla fabbrica. Questa pagina presenta i dati aggiornati al momento della pubblicazione, che dovrebbero essere riconfermati al momento dell'acquisto. Nell'interesse del miglioramento del prodotto, le specifiche, il peso e le dimensioni sono soggetti a variazioni senza preavviso.

Note generali

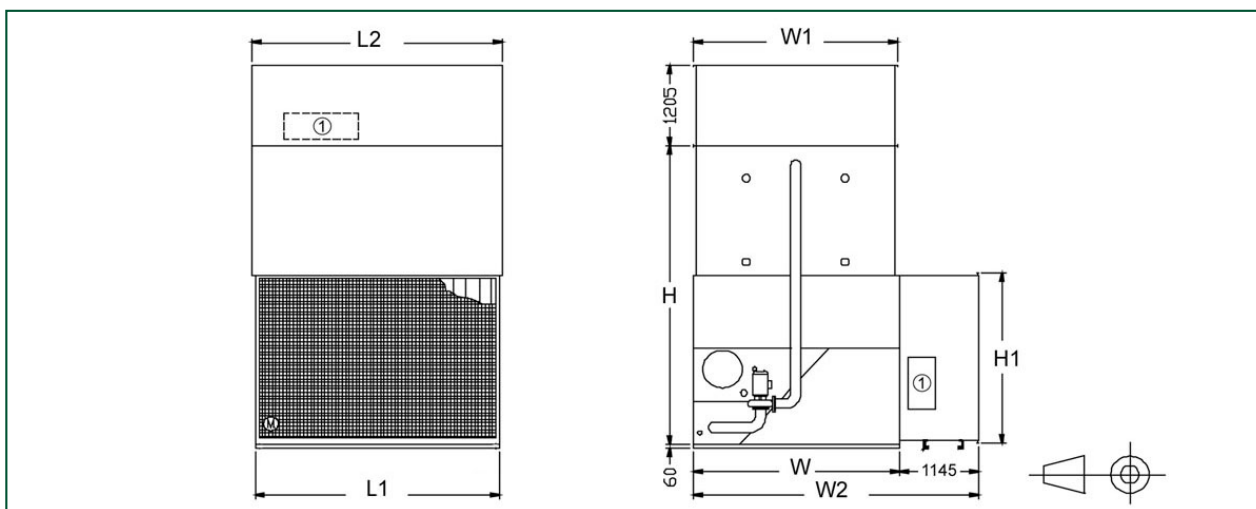
1. Le dimensioni standard degli attacchi del refrigerante sono del tipo DN 100 BSP MPT in entrata e in uscita (per i modelli compresi tra VXC 14 e VXC 28, le dimensioni sono del tipo DN 80 BSP MPT); per informazioni relative a dimensioni e ubicazione, consultare il rappresentante BAC di zona. Attacchi di dimensioni diverse sono disponibili su specifica richiesta. Gli attacchi del refrigerante sono di norma smussati a saldare.
2. Gli attacchi di reintegro, troppopieno, aspirazione e drenaggio nonché il portello d'ispezione possono essere installati sul lato opposto a quello mostrato; consultare il rappresentante BAC Balticare di zona.
3. L'altezza dell'unità è indicativa; per il valore preciso, fare riferimento al disegno certificato.
4. I pesi di spedizione e d'esercizio indicati si riferiscono alle unità senza accessori quali attenuatori di rumore, cappelli di scarico ecc. Per conoscere i pesi aggiuntivi e la sezione più pesante da sollevare, si rimanda ai disegni certificati dalla produzione.
5. I disegni delle unità dotate di una sola pompa di spruzzatura mostrano la configurazione standard "destra", in cui il lato di entrata aria è situato a destra, ponendosi di fronte al lato attacchi. Una configurazione sinistra può essere fornita su specifica richiesta.
6. Gli attacchi batterie, troppopieno, reintegro e acqua di nebulizzazione si trovano sempre sullo stesso lato dell'unità. Per le unità a due pompe, è previsto un attacco di troppopieno sul lato opposto dell'unità.
7. Nei modelli da VXC 14 a VXC 135, i portelli d'ispezione sono situati sul lato opposto rispetto al lato di entrata aria; è necessario lasciare lasciare spazio sufficiente per l'accesso nella scelta dell'ubicazione di queste unità.
8. Per le applicazioni dei condensatori evaporativi in ambienti interni, lo spazio può essere utilizzato come plenum, canalizzando soltanto lo scarico. Qualora sia necessaria anche una canalizzazione di entrata, occorre richiedere una sezione ventilante "chiusa"; per maggiori informazioni, consultare il rappresentante BAC di zona.
9. Le potenze indicate dei motori sono per pressione statica esterna zero. Per funzionamento con pressione statica esterna fino a 125 Pa aumentare di una taglia ciascun motore ventilatori.
10. Il carico di refrigerante indicato è il carico d'esercizio per l'R717. Per ottenere il carico d'esercizio del refrigerante R22, moltiplicare per: 1,93. Nel caso di R134A, moltiplicare per: 1,98.
11. Per il funzionamento a secco occorre aumentare di una taglia i motori standard, per evitarne il sovraccarico. Sono disponibili batterie a superficie maggiorata che consentono di accrescere sensibilmente la capacità a secco senza dover aumentare la taglia del motore. Per informazioni sulla gamma disponibile e sui prezzi, consultare il rappresentante locale BAC Balticare.

12. I modelli VXC 357-454, VXC 562-380, VXC 495-516 e VXC 725-804 dispongono di una sola sezione di scambio e di uno o due motori ventilatore. Il funzionamento dei ventilatori prevede soltanto le modalità on-off. Su queste unità tutti i ventilatori devono essere in funzione contemporaneamente.

13. I modelli VXC 714-907, VXC 1124-1360, VXC 990-1032 e VXC 1430-1608 dispongono di 2 sezioni di scambio e di uno o due motori ventilatore per ogni sezione di scambio. Il funzionamento dei ventilatori prevede soltanto le modalità on-off. Su queste unità tutti i ventilatori devono essere in funzione contemporaneamente per ogni sezione di scambio.

Last update: 01/06/2023

Attenuazione acustica XA



1. Portello d'ispezione; Lung = lunghezza unità; Larg = larghezza unità; Alt = altezza unità (vedere i dati tecnici).



Modello	N. pezzi spediti unità + atten.	N. portelli d'ispezione		Dimensioni (mm)					Peso (kg)			
		Scarico	Aspirazione	W2	H1	W1	L1	L2	Aspirazione	Chiusura fondo	Scarico	Totale
14-28	4 ¹	1	2	2352	1090	1030	890	902	110	30	130	270
36-65	4 ¹	1	2	2352	1090	1030	1800	1816	175	50	185	400
72-97	4	1	2	2352	1090	1030	2710	2731	230	70	280	580
110-135	4	1	2	2352	1090	1030	3635	3645	300	100	360	760
150-205	4	1	2	2583	1600	1420	3635	3645	380	120	440	940
221-265	4	1	2	3542	2070	1955	3525	3645	500	190	530	1120
S288-S350	4	1	2	3542	2070	2365	3550	3645	500	190	660	1350
S403-S504	4	2	2	3542	2070	2365	5385	5480	660	300	830	1970
S576-S700	7	2	2	3542	2070	2365	7200	7322	1000	380	1320	2700
S806-S1010	7	4	2	3542	2070	2365	10885	10998	1320	600	1660	3580
357-454	4	1	2	4145	2560	2965	3525	3645	560	230	710	1500
562-680	4	2	2	4145	2560	2965	5365	5480	730	350	900	1980
714-908	7	2	2	4145	2560	2965	7050	7322	1120	460	1420	3000
1124-1360	7	4	2	4145	2560	2965	10730	10994	1460	700	1800	3960
495-516	4	1	2	2752	2560	3575	3525	3645	560	280	810	1650
715-804	4	2	2	4752	2560	3575	5365	5480	730	420	1020	2170
990-1032	7	2	2	4752	2560	3575	7050	7322	1120	560	1620	3300
1430-1608	7	4	2	4752	2560	3575	10730	10994	1460	840	2040	4340



Attenuazione acustica XB

Condensatori evaporativi

Engineering data

Nota: Non utilizzare per la costruzione. Fare riferimento alle dimensioni e al peso certificati dalla fabbrica. Questa pagina presenta i dati aggiornati al momento della pubblicazione, che dovrebbero essere riconfermati al momento dell'acquisto. Nell'interesse del miglioramento del prodotto, le specifiche, il peso e le dimensioni sono soggetti a variazioni senza preavviso.

Note generali

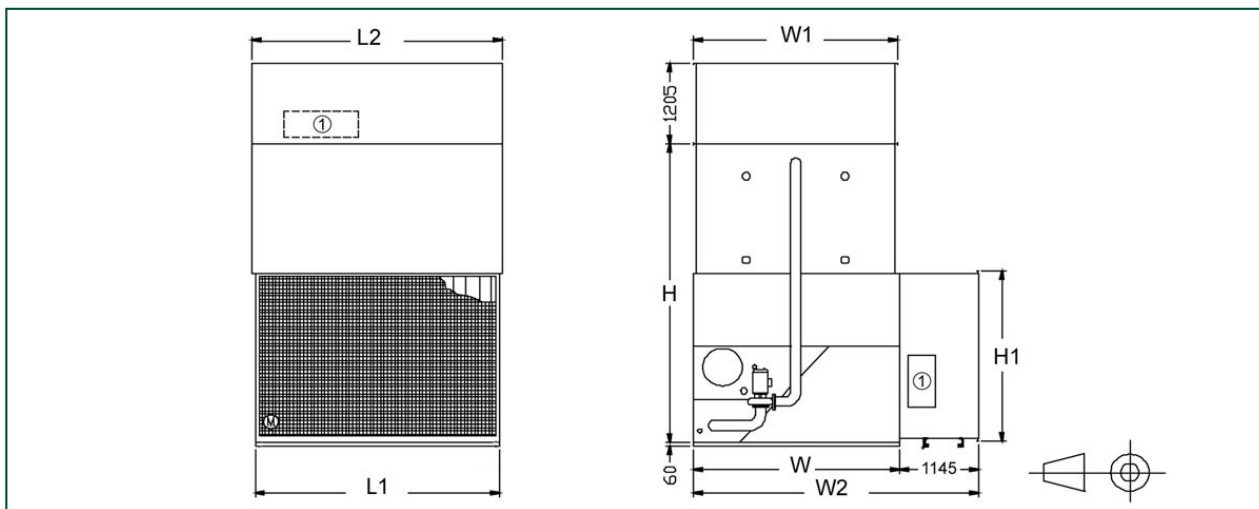
1. Le dimensioni standard degli attacchi del refrigerante sono del tipo DN 100 BSP MPT in entrata e in uscita (per i modelli compresi tra VXC 14 e VXC 28, le dimensioni sono del tipo DN 80 BSP MPT); per informazioni relative a dimensioni e ubicazione, consultare il rappresentante BAC di zona. Attacchi di dimensioni diverse sono disponibili su specifica richiesta. Gli attacchi del refrigerante sono di norma smussati a saldare.
2. Gli attacchi di reintegro, troppopieno, aspirazione e drenaggio nonché il portello d'ispezione possono essere installati sul lato opposto a quello mostrato; consultare il rappresentante BAC Balticare di zona.
3. L'altezza dell'unità è indicativa; per il valore preciso, fare riferimento al disegno certificato.
4. I pesi di spedizione e d'esercizio indicati si riferiscono alle unità senza accessori quali attenuatori di rumore, cappelli di scarico ecc. Per conoscere i pesi aggiuntivi e la sezione più pesante da sollevare, si rimanda ai disegni certificati dalla produzione.
5. I disegni delle unità dotate di una sola pompa di spruzzatura mostrano la configurazione standard "destra", in cui il lato di entrata aria è situato a destra, ponendosi di fronte al lato attacchi. Una configurazione sinistra può essere fornita su specifica richiesta.
6. Gli attacchi batterie, troppopieno, reintegro e acqua di nebulizzazione si trovano sempre sullo stesso lato dell'unità. Per le unità a due pompe, è previsto un attacco di troppopieno sul lato opposto dell'unità.
7. Nei modelli da VXC 14 a VXC 135, i portelli d'ispezione sono situati sul lato opposto rispetto al lato di entrata aria; è necessario lasciare lasciare spazio sufficiente per l'accesso nella scelta dell'ubicazione di queste unità.
8. Per le applicazioni dei condensatori evaporativi in ambienti interni, lo spazio può essere utilizzato come plenum, canalizzando soltanto lo scarico. Qualora sia necessaria anche una canalizzazione di entrata, occorre richiedere una sezione ventilante "chiusa"; per maggiori informazioni, consultare il rappresentante BAC di zona.
9. Le potenze indicate dei motori sono per pressione statica esterna zero. Per funzionamento con pressione statica esterna fino a 125 Pa aumentare di una taglia ciascun motore ventilatori.
10. Il carico di refrigerante indicato è il carico d'esercizio per l'R717. Per ottenere il carico d'esercizio del refrigerante R22, moltiplicare per: 1,93. Nel caso di R134A, moltiplicare per: 1,98.
11. Per il funzionamento a secco occorre aumentare di una taglia i motori standard, per evitarne il sovraccarico. Sono disponibili batterie a superficie maggiorata che consentono di accrescere sensibilmente la capacità a secco senza dover aumentare la taglia del motore. Per informazioni sulla gamma disponibile e sui prezzi, consultare il rappresentante locale BAC Balticare.

12. I modelli VXC 357-454, VXC 562-380, VXC 495-516 e VXC 725-804 dispongono di una sola sezione di scambio e di uno o due motori ventilatore. Il funzionamento dei ventilatori prevede soltanto le modalità on-off. Su queste unità tutti i ventilatori devono essere in funzione contemporaneamente.

13. I modelli VXC 714-907, VXC 1124-1360, VXC 990-1032 e VXC 1430-1608 dispongono di 2 sezioni di scambio e di uno o due motori ventilatore per ogni sezione di scambio. Il funzionamento dei ventilatori prevede soltanto le modalità on-off. Su queste unità tutti i ventilatori devono essere in funzione contemporaneamente per ogni sezione di scambio.

Last update: 01/06/2023

Attenuazione acustica XB



1. Portello d'ispezione; Lung = lunghezza unità; Larg = larghezza unità; Alt = altezza unità (vedere i dati tecnici).



Modello	N. pezzi spediti unità + atten.	N. portelli d'ispezione		Dimensioni (mm)					Peso (kg)			
		Scarico	Aspirazione	W2	H1	W1	L1	L2	Aspirazione	Chiusura fondo	Scarico	Totale
14-28	4 ¹	1	2	2352	1090	1030	890	902	130	30	150	310
36-65	4 ¹	1	2	2352	1090	1030	1800	1816	220	50	220	490
72-97	4	1	2	2352	1090	1030	2710	2731	300	70	350	720
110-135	4	1	2	2352	1090	1030	3635	3645	370	100	420	890
150-205	4	1	2	2583	1600	1420	3635	3645	480	120	520	1120
221-265	4	1	2	3542	2070	1955	3525	3645	630	190	650	1220
S288-S350	4	1	2	3542	2070	2365	3550	3645	630	190	800	1620
S403-S504	4	2	2	3542	2070	2365	5385	5480	860	300	1090	2250
S576-S700	7	2	2	3542	2070	2365	7200	7322	1260	380	1600	3240
S806-S1010	7	4	2	3542	2070	2365	10885	10998	1720	600	2180	4500
357-454	4	1	2	4145	2560	2965	3525	3645	710	230	880	1820
562-680	4	2	2	4145	2560	2965	5365	5480	980	350	1210	2540
714-908	7	2	2	4145	2560	2965	7050	7322	1420	460	1760	3640
1124-1360	7	4	2	4145	2560	2965	10730	10994	1960	700	2420	5080
495-516	4	1	2	2752	2650	3575	3525	3645	710	280	1030	2020
715-804	4	2	2	4752	2560	3575	5365	5480	980	420	1410	2810
990-1032	7	2	2	4752	2560	3575	7050	7322	1420	560	2060	4040
1430-1608	7	4	2	4752	2560	3575	10730	10994	1960	840	2820	5620



Attenuazione acustica XC

Condensatori evaporativi

Engineering data

Nota: Non utilizzare per la costruzione. Fare riferimento alle dimensioni e al peso certificati dalla fabbrica. Questa pagina presenta i dati aggiornati al momento della pubblicazione, che dovrebbero essere riconfermati al momento dell'acquisto. Nell'interesse del miglioramento del prodotto, le specifiche, il peso e le dimensioni sono soggetti a variazioni senza preavviso.

Note generali

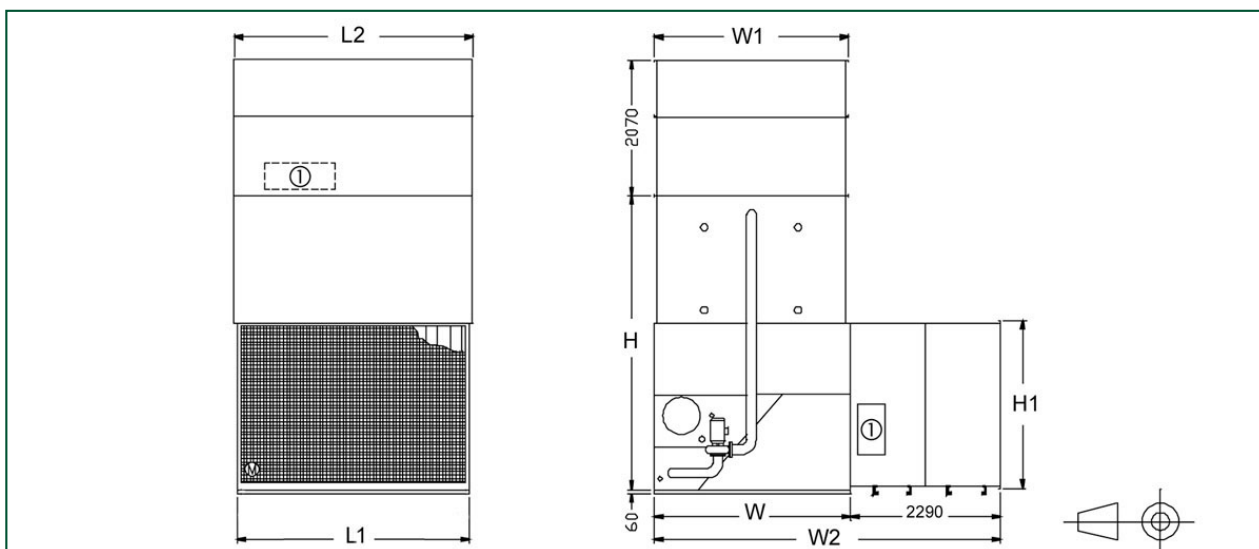
1. Le dimensioni standard degli attacchi del refrigerante sono del tipo DN 100 BSP MPT in entrata e in uscita (per i modelli compresi tra VXC 14 e VXC 28, le dimensioni sono del tipo DN 80 BSP MPT); per informazioni relative a dimensioni e ubicazione, consultare il rappresentante BAC di zona. Attacchi di dimensioni diverse sono disponibili su specifica richiesta. Gli attacchi del refrigerante sono di norma smussati a saldare.
2. Gli attacchi di reintegro, troppopieno, aspirazione e drenaggio nonché il portello d'ispezione possono essere installati sul lato opposto a quello mostrato; consultare il rappresentante BAC Balticare di zona.
3. L'altezza dell'unità è indicativa; per il valore preciso, fare riferimento al disegno certificato.
4. I pesi di spedizione e d'esercizio indicati si riferiscono alle unità senza accessori quali attenuatori di rumore, cappelli di scarico ecc. Per conoscere i pesi aggiuntivi e la sezione più pesante da sollevare, si rimanda ai disegni certificati dalla produzione.
5. I disegni delle unità dotate di una sola pompa di spruzzatura mostrano la configurazione standard "destra", in cui il lato di entrata aria è situato a destra, ponendosi di fronte al lato attacchi. Una configurazione sinistra può essere fornita su specifica richiesta.
6. Gli attacchi batterie, troppopieno, reintegro e acqua di nebulizzazione si trovano sempre sullo stesso lato dell'unità. Per le unità a due pompe, è previsto un attacco di troppopieno sul lato opposto dell'unità.
7. Nei modelli da VXC 14 a VXC 135, i portelli d'ispezione sono situati sul lato opposto rispetto al lato di entrata aria; è necessario lasciare lasciare spazio sufficiente per l'accesso nella scelta dell'ubicazione di queste unità.
8. Per le applicazioni dei condensatori evaporativi in ambienti interni, lo spazio può essere utilizzato come plenum, canalizzando soltanto lo scarico. Qualora sia necessaria anche una canalizzazione di entrata, occorre richiedere una sezione ventilante "chiusa"; per maggiori informazioni, consultare il rappresentante BAC di zona.
9. Le potenze indicate dei motori sono per pressione statica esterna zero. Per funzionamento con pressione statica esterna fino a 125 Pa aumentare di una taglia ciascun motore ventilatori.
10. Il carico di refrigerante indicato è il carico d'esercizio per l'R717. Per ottenere il carico d'esercizio del refrigerante R22, moltiplicare per: 1,93. Nel caso di R134A, moltiplicare per: 1,98.
11. Per il funzionamento a secco occorre aumentare di una taglia i motori standard, per evitarne il sovraccarico. Sono disponibili batterie a superficie maggiorata che consentono di accrescere sensibilmente la capacità a secco senza dover aumentare la taglia del motore. Per informazioni sulla gamma disponibile e sui prezzi, consultare il rappresentante locale BAC Balticare.

12. I modelli VXC 357-454, VXC 562-380, VXC 495-516 e VXC 725-804 dispongono di una sola sezione di scambio e di uno o due motori ventilatore. Il funzionamento dei ventilatori prevede soltanto le modalità on-off. Su queste unità tutti i ventilatori devono essere in funzione contemporaneamente.

13. I modelli VXC 714-907, VXC 1124-1360, VXC 990-1032 e VXC 1430-1608 dispongono di 2 sezioni di scambio e di uno o due motori ventilatore per ogni sezione di scambio. Il funzionamento dei ventilatori prevede soltanto le modalità on-off. Su queste unità tutti i ventilatori devono essere in funzione contemporaneamente per ogni sezione di scambio.

Last update: 01/06/2023

Attenuazione acustica XC



1. Portello d'ispezione; Lung = lunghezza unità; Larg = larghezza unità; Alt = altezza unità (vedere i dati tecnici).



Modello	N. pezzi spediti unità + atten.	N. portelli d'ispezione		Dimensioni (mm)					Peso (kg)			
		Scarico	Aspirazione	W2	H1	W1	L1	L2	Aspirazione	Chiusura fondo	Scarico	Totale
14-28	4 ¹	1	2	N.A.	1090	1030	890	902	N.A.	30	N.A.	N.A.
36-65	4 ¹	1	2	N.A.	1090	1030	1800	1816	N.A.	50	N.A.	N.A.
72-97	4	1	2	N.A.	1090	1030	2710	2731	N.A.	70	N.A.	N.A.
110-135	4	1	2	N.A.	1090	1030	3635	3645	830	100	N.A.	N.A.
150-205	4	1	2	3728	1600	1420	3635	3645	1080	120	1070	2270
221-265	4	1	2	4687	2070	1955	3525	3645	1420	190	1330	2940
S288-S350	4	1	2	4687	2070	2365	3550	3645	1420	190	1640	3250
S403-S504	4	2	2	4687	2070	2365	5385	5480	1970	300	2240	4510
S576-S700	7	2	2	4687	2070	2365	7200	7322	2840	380	3280	6500
S806-S1010	7	4	2	4687	2070	2365	10885	10998	3940	600	4480	9020
357-454	4	1	2	5290	2560	2965	3525	3645	1620	230	1820	3670
562-680	4	2	2	5290	2560	2965	5365	5480	2240	350	2490	5080
714-908	7	2	2	5290	2560	2965	7050	7322	3240	460	3640	7340
1124-1360	7	4	2	5290	2560	2965	10730	10994	4480	700	4980	10160
495-516	4	1	2	5897	2560	3575	3525	3645	1620	280	2130	4030
715-804	4	2	2	5897	2560	3575	5365	5480	2240	420	2920	5580
990-1032	7	2	2	5897	2560	3575	7050	7322	3240	560	4260	8060
1430-1608	7	4	2	5897	2560	3575	10730	10994	4480	840	5840	11160